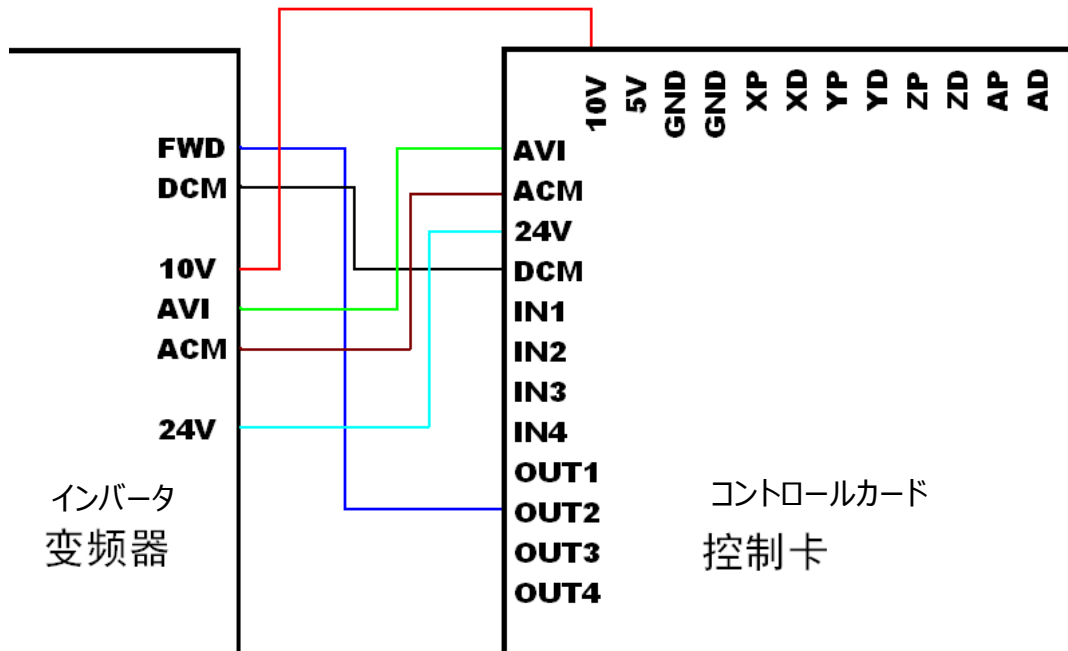


USBコントロールカード インバーター配線図



インバーター端子の説明:

- FWD: フォワード/スタート端子;一部のインバーターは多機能端子S1またはX1である。
- DCM: デジタル信号グラウンド;一部のインバーターはコモングラウンドCOMと呼ばれます
- 10V: 10Vの電圧出力;一部のインバーターは12Vまたは5Vの場合があります
- AVI: 0~10Vアナログ入力
- ACM: 10Vアナログ信号グラウンド;一部のインバーターはコモングラウンドCOMと呼ばれます。
- 24V: 24V出力

コントロールカード端子の説明:

- 10V: 10V電圧入力
- AVI: アナログ出力インターフェース、0~10Vアナログ速度制御信号を出力
- ACM: アナログ信号グラウンド
- 24V: 24V電源入力; INやOUTなどのデジタル信号端子に電力を供給するために使用されます。
- DCM: デジタル信号グラウンド; 24VおよびDCM端子はインバーターが提供する24V電源に接続されています;インバーターに24Vがない場合、電力出力の場合、コントロールカードの24V端子とDCM端子に12V~24VのDC電源を追加する必要があります。
- IN1~IN4: デジタル信号入力端子;リミットスイッチ、緊急停止スイッチ、その他の信号入力の接続に使用できます
- OUT1~OUT4: デジタル信号出力端子;リレーの駆動や制御信号の出力に使用できます