

令和6年4月12日

各 位

長浜水道企業団

樹脂製量水器ボックスの材料承認について

下記の製品について、長浜水道企業団指定材料として承認しましたのでお知らせします。

記

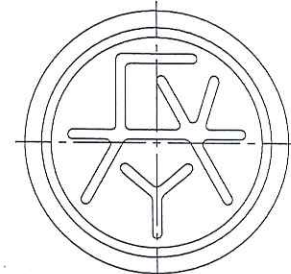
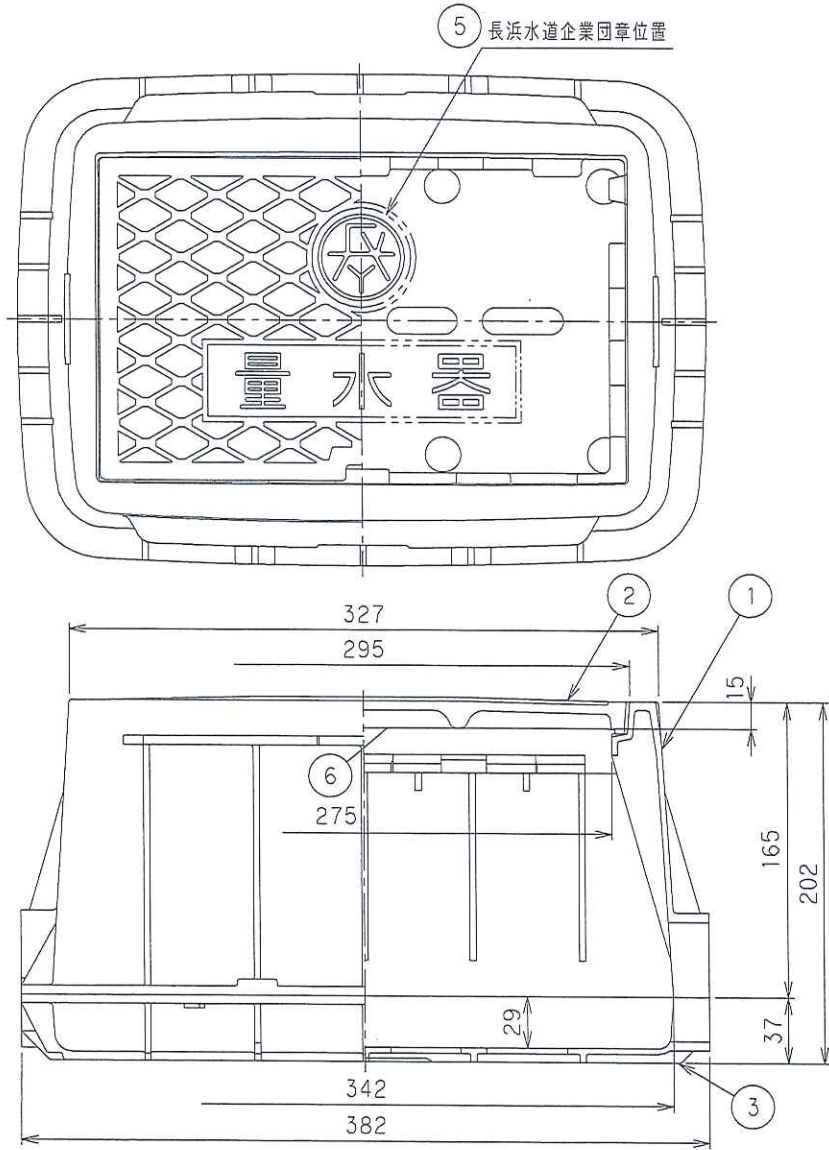
1. 承認製品 : 量水器ボックス
2. 承認メーカー : 前澤化成工業株式会社
大阪市中央区安土町3丁目3-9
田村駒ビル5階
3. 品 番 : M-13S×50-35 長浜水道企業団 (13[㍉])
M-20S×50-36 長浜水道企業団 (20[㍉])
M-25S×50-37 長浜水道企業団 (25[㍉])
M-40S×50-38 長浜水道企業団 (30, 40[㍉])
MB-75D 長浜水道企業団 (50[㍉])
MB-100D 長浜水道企業団 (75, 100[㍉])

※指定止水栓Φ20×13を使用する場合は、20[㍉]のボックスを使用のこと。

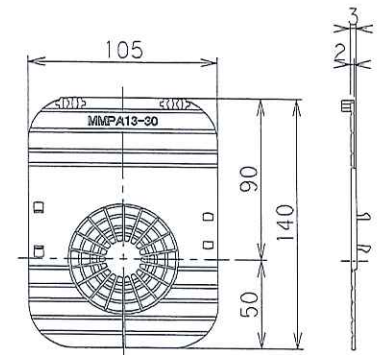
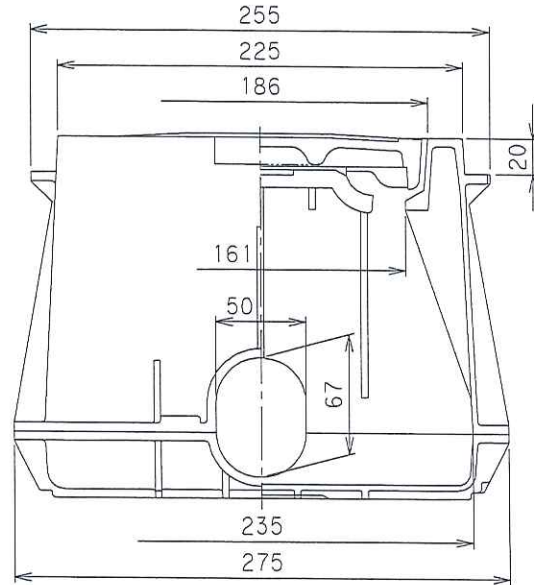
※ボックス両サイドには土留め板（泥よけ板）を設置すること。

担当 : 営業課
TEL:0749-62-4101
FAX:0749-63-6819
mail : nagasui@hera.eonet.ne.jp

番号	部品名称	材質	数量	備考
1	本体	ABS	1	
2	蓋	FRP	1	ブルー
3	底板	ABS	1	
4	土留板	PP	2	
5	マーク	PVC	1	
6	感知板	AL	1	114X66 t0.3



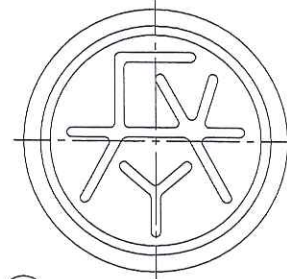
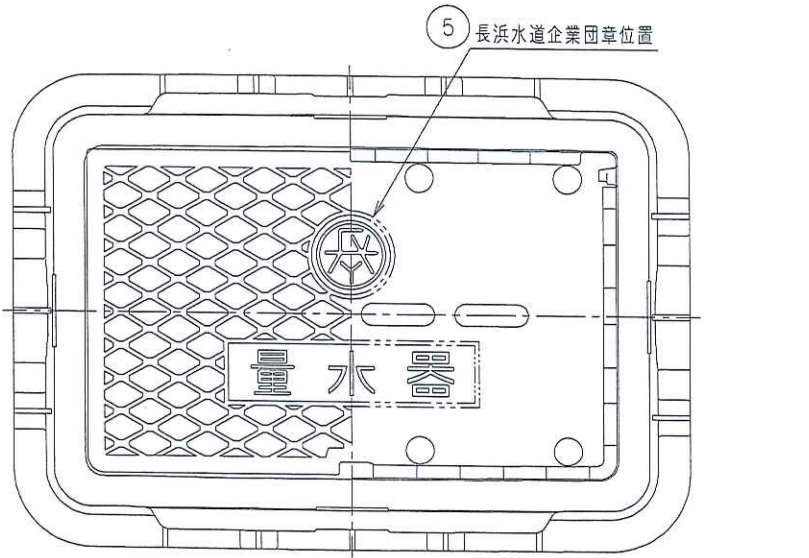
5 長浜水道企業団章



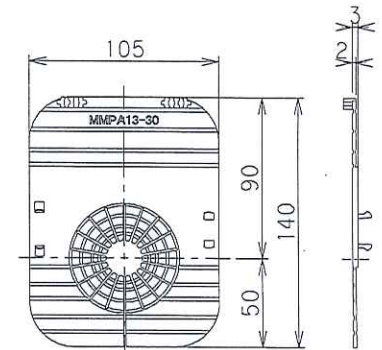
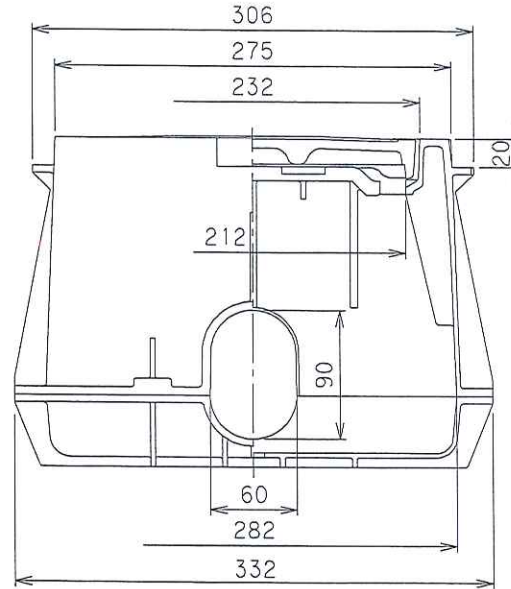
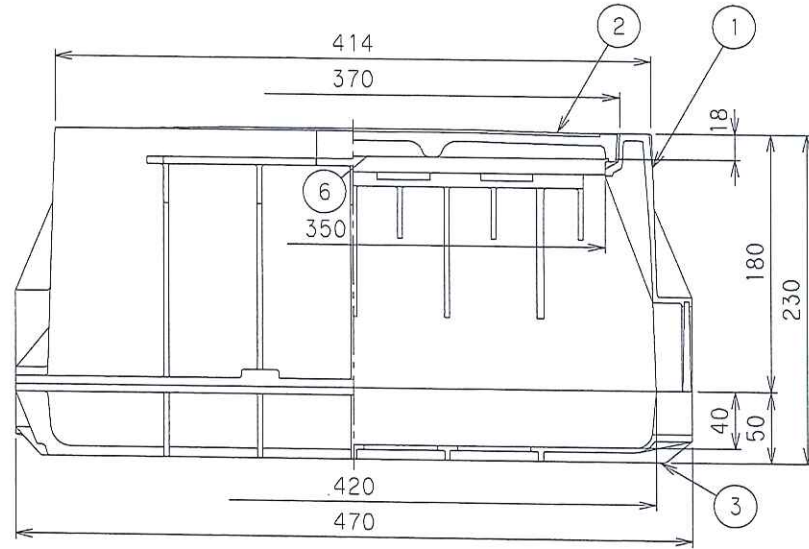
4 土留板

		MB-13SFP 感知板付	
品名	量水器ボックス	型式 (略号)	MB-13SX50-35 長浜水道企業団
前澤化成工業株式会社	図番	G0000006264	

番号	部品名称	材質	数量	備考
1	本体	ABS	1	
2	蓋	FRP	1	ブルー
3	底板	ABS	1	
4	土留板	PP	2	
5	マーク	PVC	1	
6	感知板	AL	1	114X66 t0.3



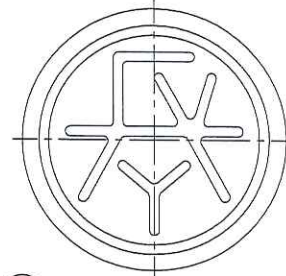
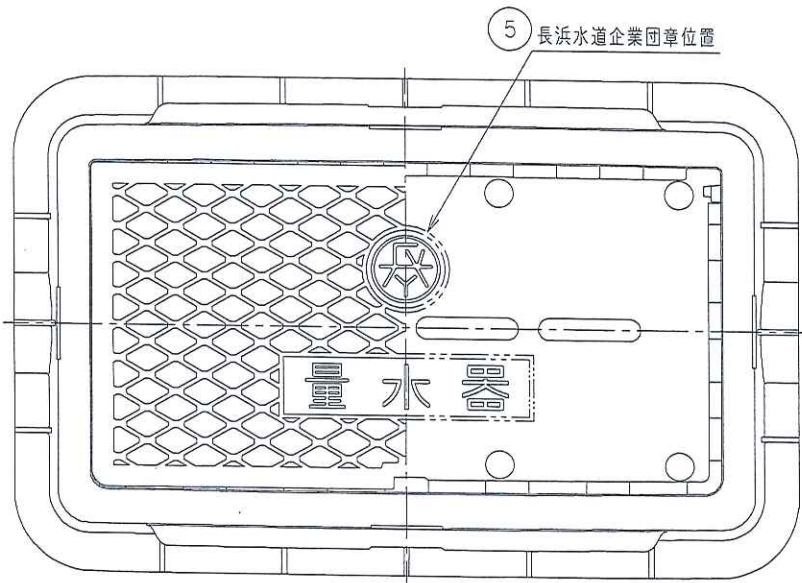
5 長浜水道企業団章



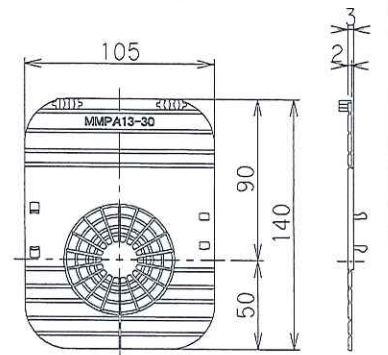
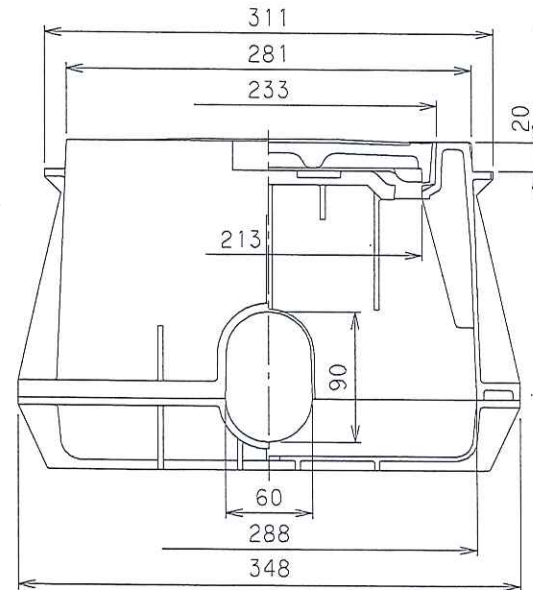
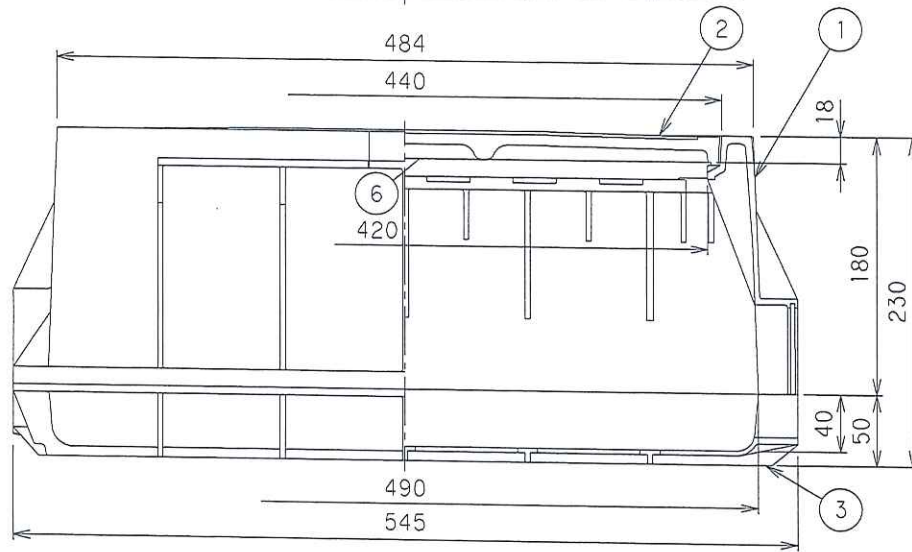
4 土留板

		MB-20SFP 感知板付	
品名	量水器ボックス	型式 (略号)	MB-20SX50-36 長浜水道企業団
前澤化成工業株式会社		図番	G0000006265

番号	部品名称	材質	数量	備考
1	本体	A B S	1	
2	蓋	F R P	1	ブルー
3	底板	A B S	1	
4	土留板	P P	2	
5	マーク	P V C	1	
6	感知板	A L	1	114X66 t0.3



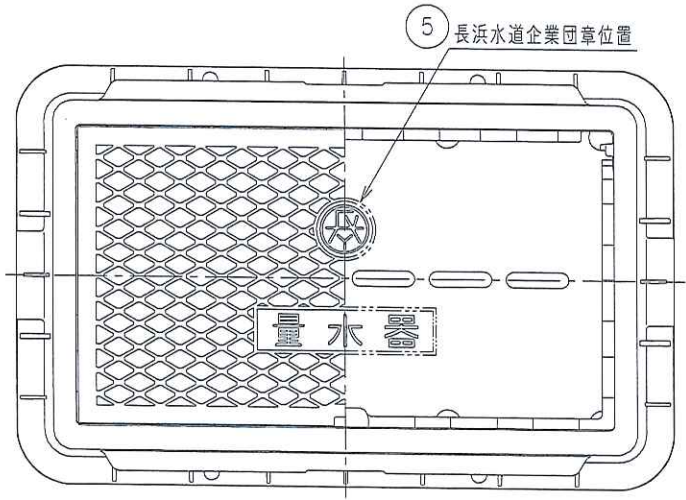
5 長浜水道企業団章



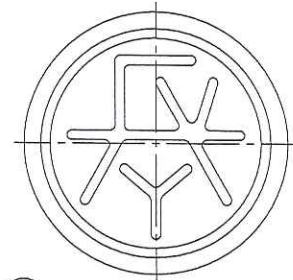
4 土留板

MB-25SFP 感知板付			
品名	量水器ボックス	型式 (略号)	MB-25SX50-37 長浜水道企業団
前澤化成工業株式会社		図番	G0000006266

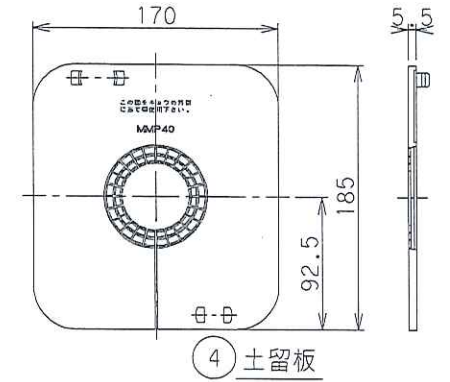
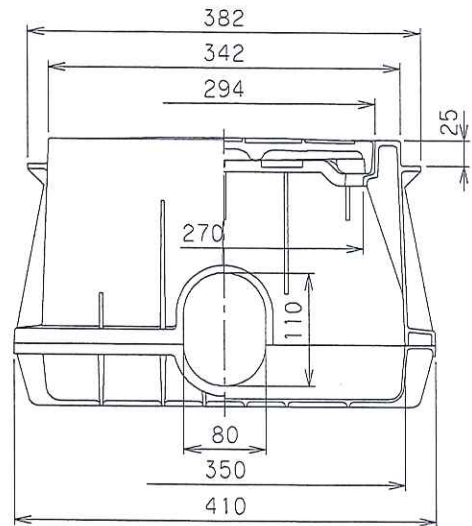
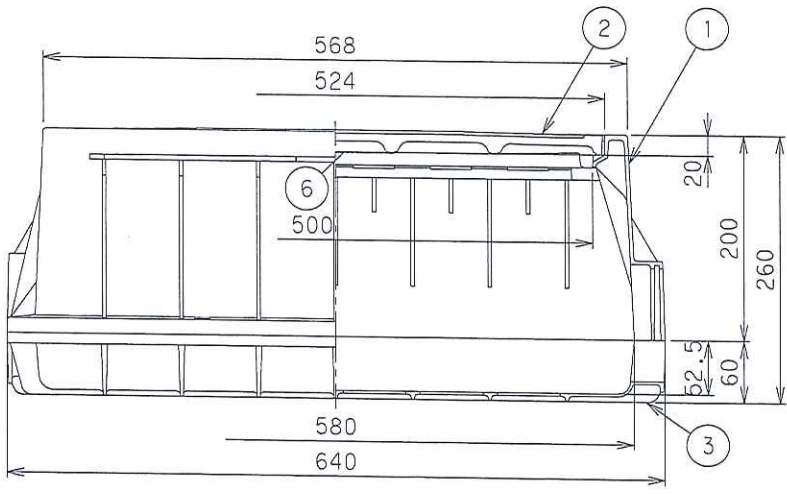
番号	部品名称	材質	数量	備考
1	本体	FRP	1	
2	蓋	FRP	1	ブルー
3	底板	FRP	1	
4	土留板	PP	2	
5	マーク	PVC	1	
6	感知板	AL	1	114X66 t0.3



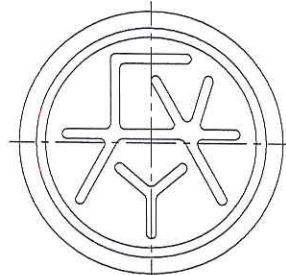
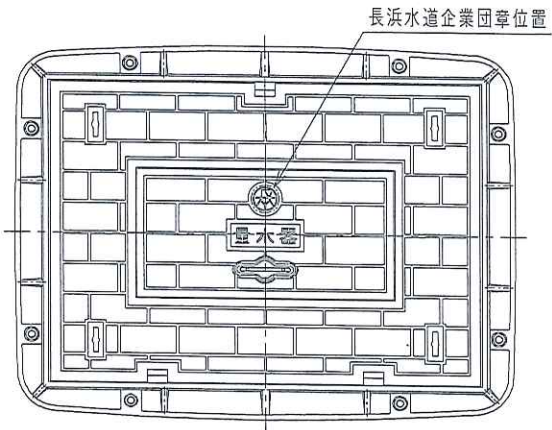
⑤ 長浜水道企業団章位置



⑤ 長浜水道企業団章

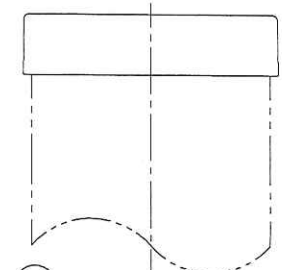


		MB-40SFx260P 感知板付	
品名	量水器ボックス	型式 (略号)	MB-40SX50-38 長浜水道企業団
前澤化成工業株式会社		図番	G0000005594

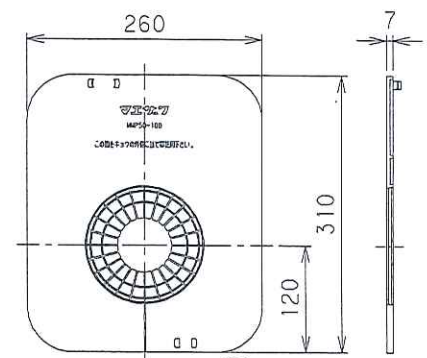
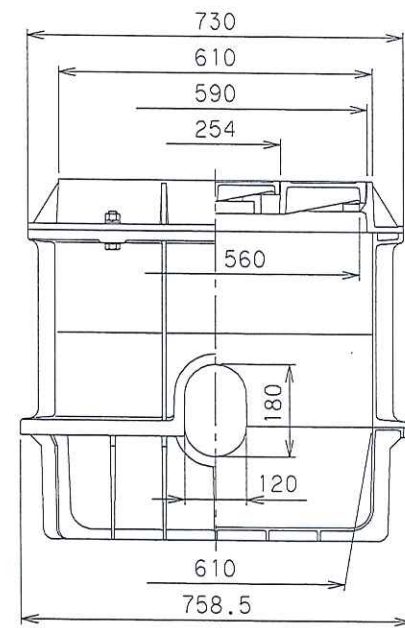
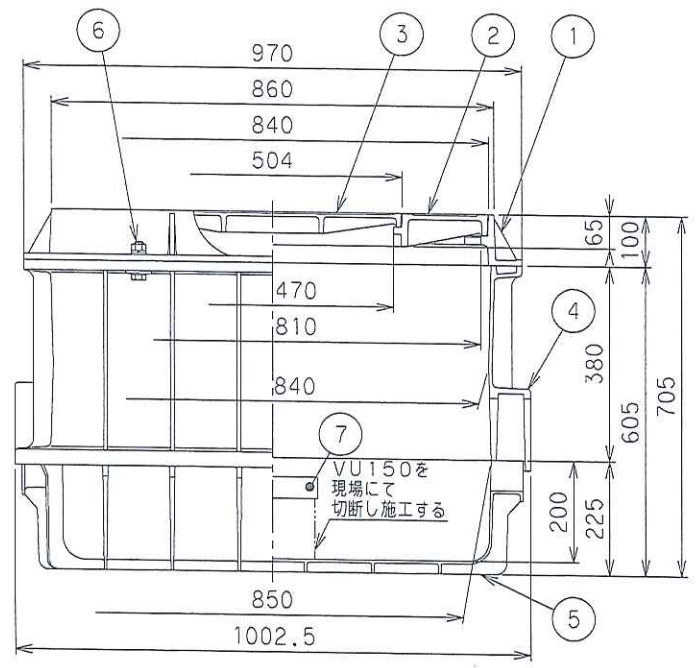


長浜水道企業団章

番号	部品名称	材質	数量	備考
1	枠	FCD 600	1	49kg
2	大蓋	FCD 600	1	54kg
3	小蓋	FCD 600	1	12kg
4	本体	DCPD	1	15kg
5	底板	DCPD	1	9kg
6	ボルト ナット	SS400	8	M16×65L
7	メーターライナー	PVC	1	VU150は同梱しない
8	土留板	PP	2	

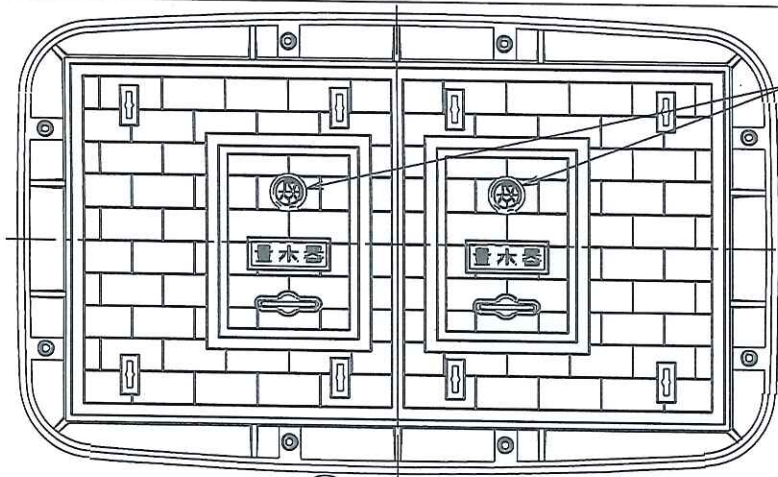


⑦ メーターライナー
VU150を現場にて切断し施工する

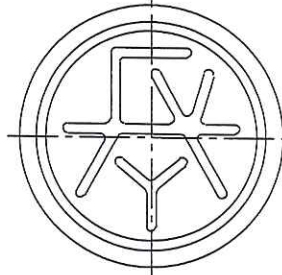


⑧ 土留板

品名	量水器ボックス	型式 (略号)	MB-75D 長浜水道企業団
前澤化成工業株式会社	図番	G0000003205	



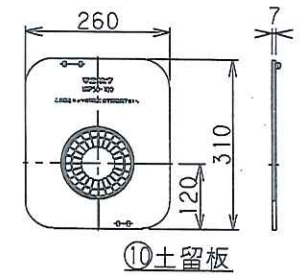
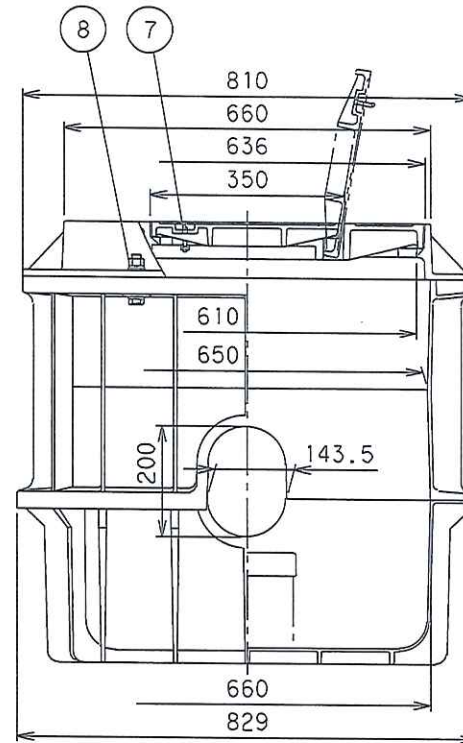
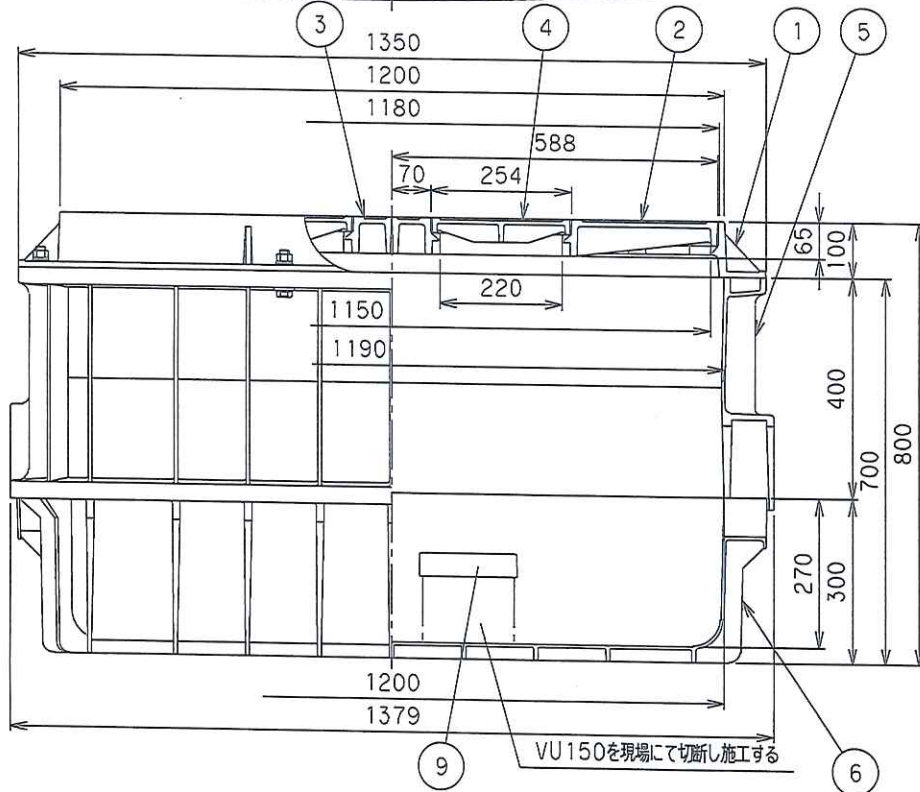
長浜水道企業団章位置



長浜水道企業団章

番号	部品名称	材質	数量	備考
1	枠	FCD600	1	63.0kg
2	大蓋 右	FCD600	1	45.0kg
3	大蓋 左	FCD600	1	45.0kg
4	小蓋	FCD600	2	8.0kgx2
5	本体	D C P D	1	22.5kg
6	底板	D C P D	1	16.0kg
7	把手	S U S	2	
8	ボルトナット	S S	8	M16x75 ϵ
9	メーターライナー	P V C	1	VU150は同梱しない
10	土留板	P P	2	

メーターライナー : キャップに必要寸法に切断したVU150を挿入して使用する。



⑩土留板

品名	量水器ボックス	型式(略号)	MB-100D 長浜水道企業団
前澤化成工業株式会社	図番	E-38957-138	