

トーンスケルチユニット“FTS-17A”の取付方法

八重洲無線の製品をご愛用いただき誠にありがとうございます。

FTS-17Aは、当社の**Palmate**シリーズトランシーバーFT-204/704/104/24/74に組み込んで、38通りのトーン周波数を選択して特定局との待ち受け受信を行なうトーンスケルチ運用およびレピーター局などのアクセスを行なうトーンエンコーダー運用が行なえるトーンスケルチユニットです。

FT-204/704/104に取り付ける場合

1. 本体のUNLOCKレバーを▶印の方向に押し上げながら、電池ケース(またはNi-Cd電池/パック)を本体から外します。
2. 本体底面にあるスプリング板を、ビス4本を外して取り外します。
3. スプリング板の内側、本体内部に何も接続していない10ピンのコネクタがありますので、そこにFTS-17Aを取り付けます。
4. 工程2.で外したスプリング板を本体に元通りに取り付けて、FTS-17Aの取り付けは完了です。



10-pin Connector

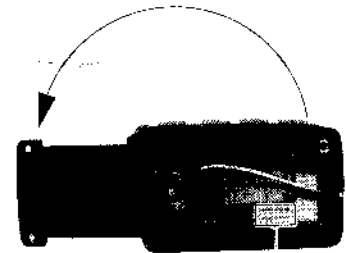
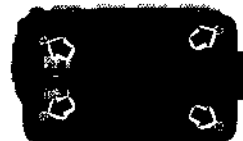


FTS-17A

注 スプリング板を本体に取り付けるときには、スプリング板に配線されている2本の電源ケーブルを、スプリング板と本体との間にはさみ込まないよう、ご注意ください。

FT-24/74/205/705に取り付ける場合

1. 本体のUNLOCKレバーを▶印の方向に押し上げながら、電池ケース(またはNi-Cd電池/パック)を本体から外します。
2. ビス4本を外して、ケース底面を取り外します。
3. 本体内部に何も接続していない10ピンのコネクタがありますので、そこにFTS-17Aを取り付けます。
4. 工程2.で外したケース底面を本体に元通りに取り付けて、FTS-17Aの取り付けは完了です。



10-pin Connector



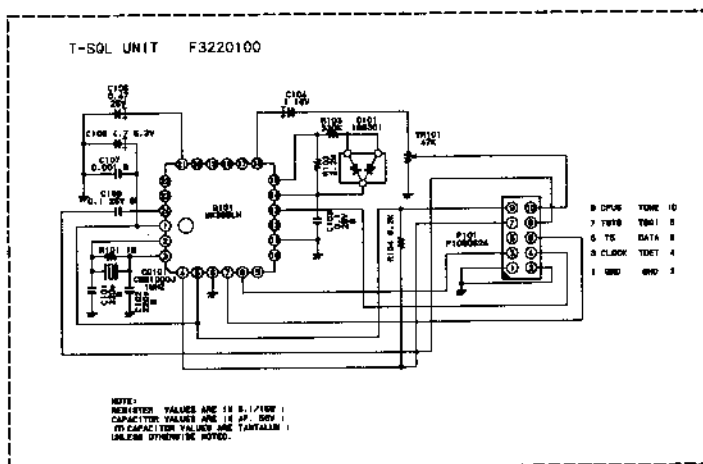
FTS-17A

注 ケース底面を本体に取り付けるときには、ケース底面に配線されている3本の電源ケーブルを、ケース底面と本体との間にはさみ込まないよう、ご注意ください。

オプション取り付け時の注意事項

オプションを取り付ける際には、必ずトランシーバーの電源スイッチを切るとともに、電池ケースや電池/パック、外部電源なども本体から外した状態で行ってください。

CTCSS Tone Frequency (Hz)			
67.0	100.0	141.3	203.5
71.9	103.5	146.2	210.7
74.4	107.2	151.4	218.1
77.0	110.9	156.7	225.7
79.7	114.8	162.2	233.6
82.5	118.8	167.9	241.8
85.4	123.0	173.8	250.3
88.5	127.3	179.9	—
91.5	131.8	186.2	—
94.8	136.5	192.8	—



八重洲無線株式会社

営業部 〒146 東京都大田区下丸子1-20-2

- 札幌営業所/サービス 〒003 札幌市白石区新水6条1-1-33 石川ビル ☎011-823-1161
- 仙台営業所/サービス 〒983 仙台市若林区大和町5-6-17 ☎022-235-9678
- 横浜営業所/サービス 〒332 埼玉県川口市赤平1-5-9 ☎0482-22-0857
- 秋原営業所/サービス 〒101 東京都千代田区神田岩本町1番地 龍澤ビル ☎03-3265-3649
- 名古屋営業所/サービス 〒457 名古屋市南区戸部町2-34 ☎052-811-4949
- 大阪営業所/サービス 〒542 大阪市中央区谷町3-1-22 NK谷町ビル ☎06-763-7151
- 広島営業所/サービス 〒733 広島市西区己斐本町2-12-30 SKビル ☎082-273-2332
- 福岡営業所/サービス 〒812 福岡市博多区上船場1-16-26 栗山本ビル ☎092-482-4082
- サービスセンター 〒332 埼玉県川口市赤平1-5-9 ☎0482-22-0651