

SR STANDARD.

CTN170

プログラマブル トーンスケルユニット

取扱説明書

日本ワラント株式会社

この説明書は、広げてお読みください。

取り付け前の注意

- CTN170を無線機に取り付けるときは、必ず無線機の電源スイッチをOFFにしてください。

このたびは、トーンスケルユニット CTN170をお買い上げいただきまして誠にありがとうございました。
トーンスケルユニット CTN170は当社ハ
ンディートラシパー C170/C470 専用で
す。
手順にそって正しく取り付けてください。

※取り付け、およびレベル調整は販売店または、弊社サービスデスクで行うよう
おすすめします。

用意する工具

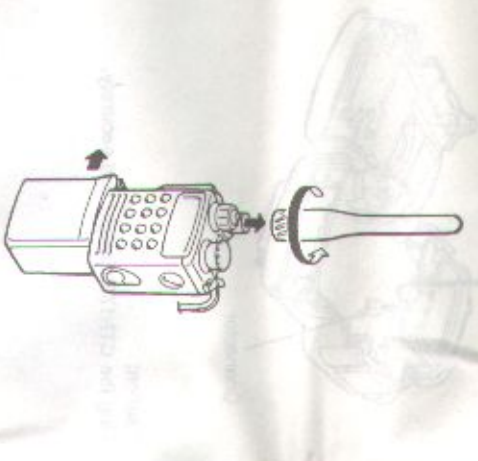
プラスドライバー（ネジに合う大きさのもの）
2.0 mm 用。

日本ワラント株式会社

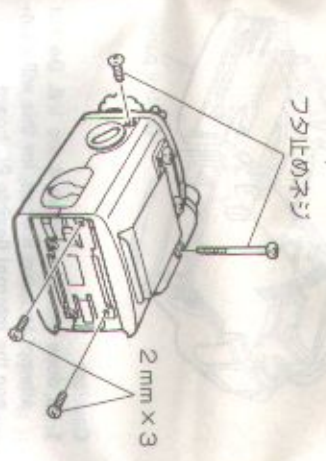
本社 〒228 神奈川県横浜市神奈川区日吉3番1号
営業本部 〒150 東京都渋谷区恵比寿南1丁目11番8号
Printed in Japan 255X651210

取り付け手順

- 1 ホイックアンテナをはずし、バッテリーケースをはずしてください。



- 2 図のように無線機下側のネジ（ネジは2 mm x 3）2本を取りはずします。
- 3 側面と裏面のフタ止めネジをはずします。



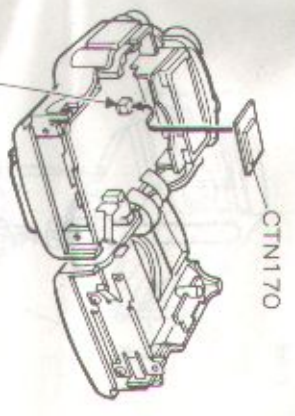
- 4 操作面（表示部が見える側）を上にして、操作面のケースを持ち、ゆっくり右側に開きます。



注意

1. 左方向には、開かないので無理に引っ張らないでください。内部のプラスチック基板が破損します。
2. 外部入力端子（DC IN）側にプラスチックプリント基板がありますので、あまり強く引っ張らないでください。

- 5 図のように、CTN170を、コネクターに差し込みます。



注意

CTN170は、斜めにならないようまっすぐにしっかりと差し込んでください。