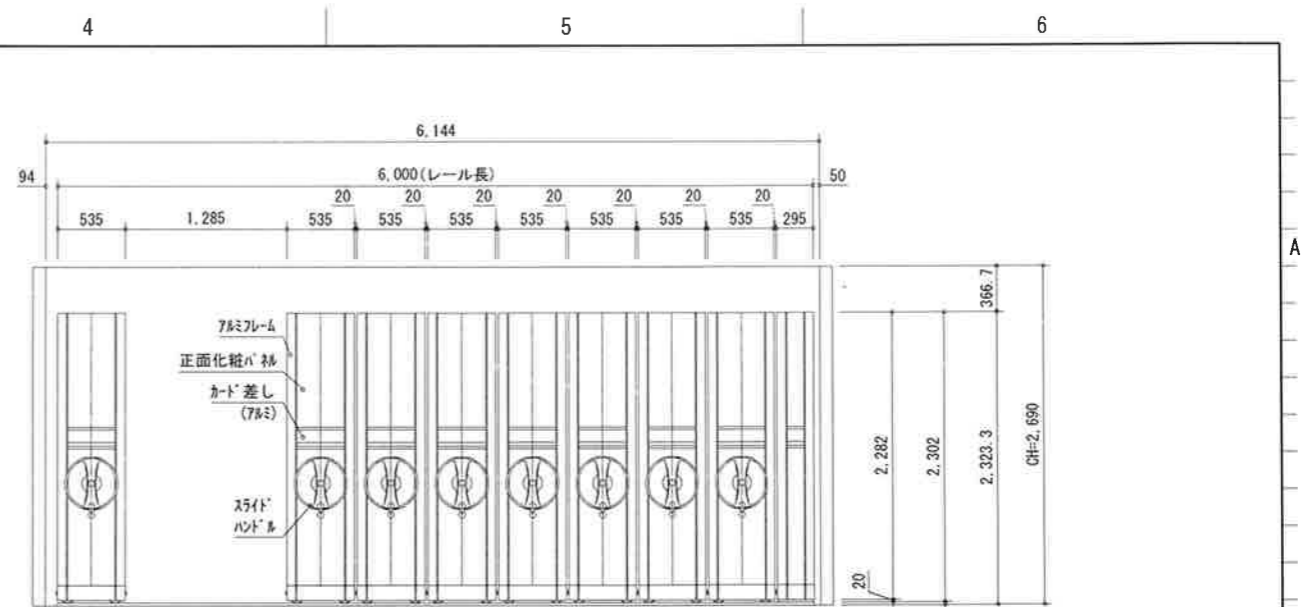
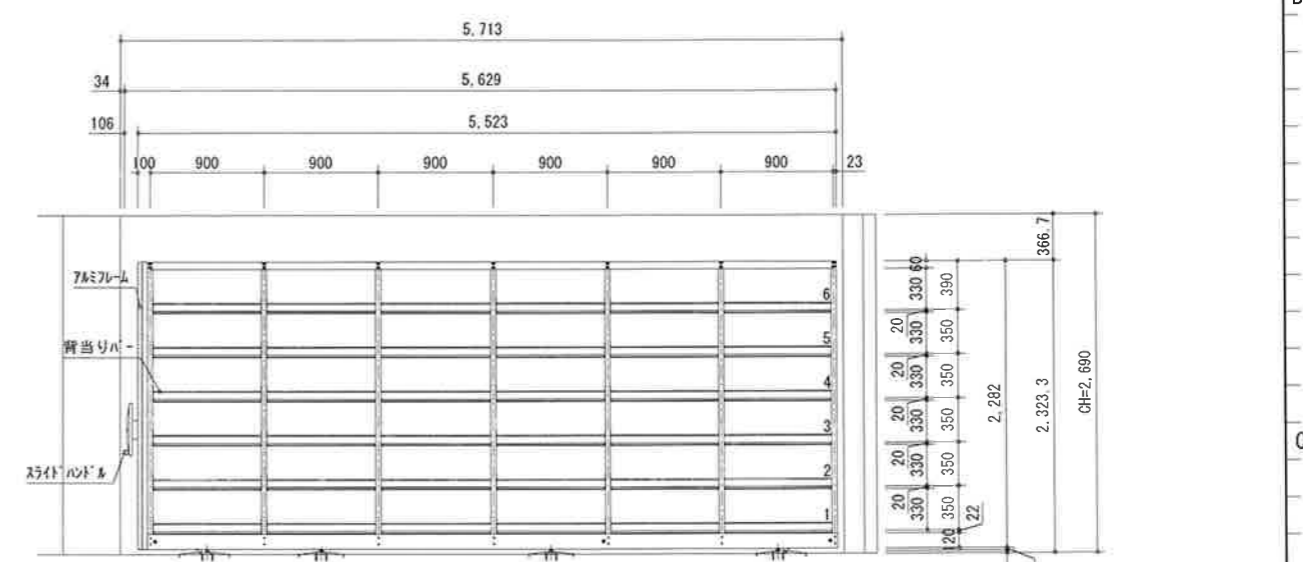


平面図 (S=1/60)



正面図 (S=1/60)



側面図 (S=1/60)

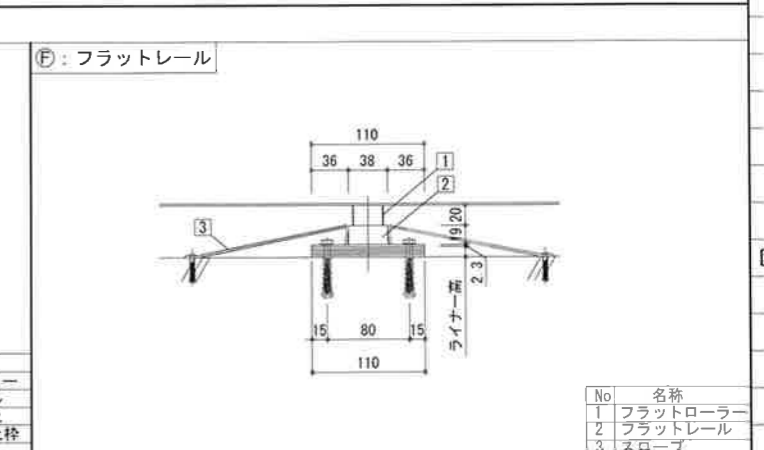
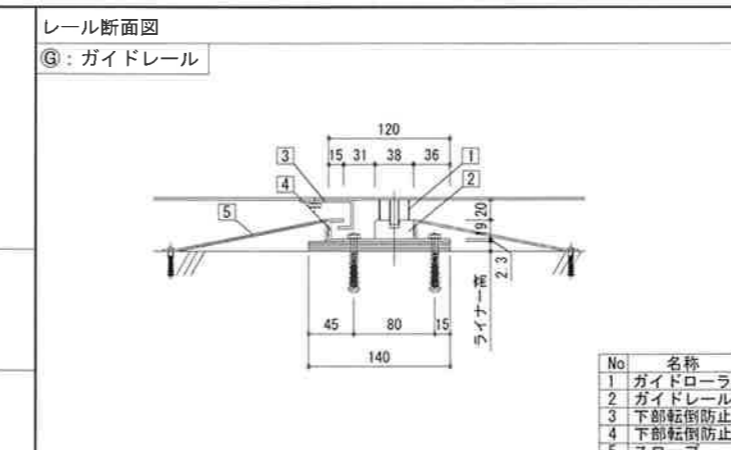
図形	名称	図形	名称
	単式固定ラック		ガイドレール
	複式移動ラック		フラットレール

型式	スライド式ハンドル(機械式移動棚)	
ラック種類	複柱書架	
規模	<ul style="list-style-type: none"> <li>・6連単式固定ラック : H2,302×W5,523×D295 1台</li> <li>・6連複式移動ラック : H2,302×W5,629×D535 8台</li> <li>・各段背当りパー付</li> <li>・レール(両側スロープタイプ) L=6,000mm × 4本</li> </ul>	
段組	有効段数6段	
段荷重	70kg/段	
通路幅	1,285mm	
塗装色	部材名	塗装色名
	棚体	サングレー色
	台車	ピュアグレー色
	正面パネル	ハーディクールグレー色
	パネルフレーム	アルミニウムシルバー色

**機能・方式**  
 本案件の製品において、下記の機能・機能・方式を有するものとする。  
 ・センター両軸駆動機構(駆動方式)  
 ・クラッチ機構(機械部)  
 ・スライドハンドル機構(ハンドル ノブ部)  
 ・蓄光機能(ハンドル ノブ部)  
 ・ハンドルロック解除機構(ハンドル ロック部)  
 ・V溝レール方式(レール部)

**認定・認証**  
 本案件の製品は下記の認定・認証取得工場製とする。  
 ・ISO9001 認証取得(品質システム)  
 ・ISO14001 認証取得(環境システム)

**ファイルメーター**  
 棚段数 : 612段 / 棚板有効 : 856mm  
 612段 × 856mm/段 = 523,872mm ≒ 524m



設計 DES. BY	作成日 DATE	12.04.16
製図 DRAWN. BY	尺度 SCALE	1/60
検図 CHK. BY	塗装 COAT	

客先 USER  
 赤穂市埋蔵文化財係 殿

日本工業規格認定工場  
**HARDY RACK®**

名称 TITLE	スライドハンドル式移動棚配置計画図	
図面番号 DRF No.	H S M V 0 6 7 7 - 3	
全葉 SHEETS	3	