

M3				
B/D	2990	3553		
B/D				

M4				
A/S	2545	2649	2656	2698
B/D	2982			

M5				
A/S	3287			
B/D	3542			

M6				
A/S	2873			
A/S				

NO				
A/S	13	269		
B/D	192	4117		

NO				
A/S	13			
A/S				

TO				
A/S	216	227	457	
A/S				

M10					
A/S	205	544	919	928	942
A/S	951	971	977	994	1000

M10					
A/S	1019	1025	1042	1052	1273
A/S	1285	1297	1309	1321	1333

M10					
A/S	1345	1357	1369	1381	1421
A/S	1427	1688	1700	1712	1724

M10					
A/S	1736	1748	1760	1772	1784
A/S	1796	1836	1842	2119	2296

M10					
A/S	2315	2334	2353	2398	2464
A/S	2469	2539	2543	2650	2657

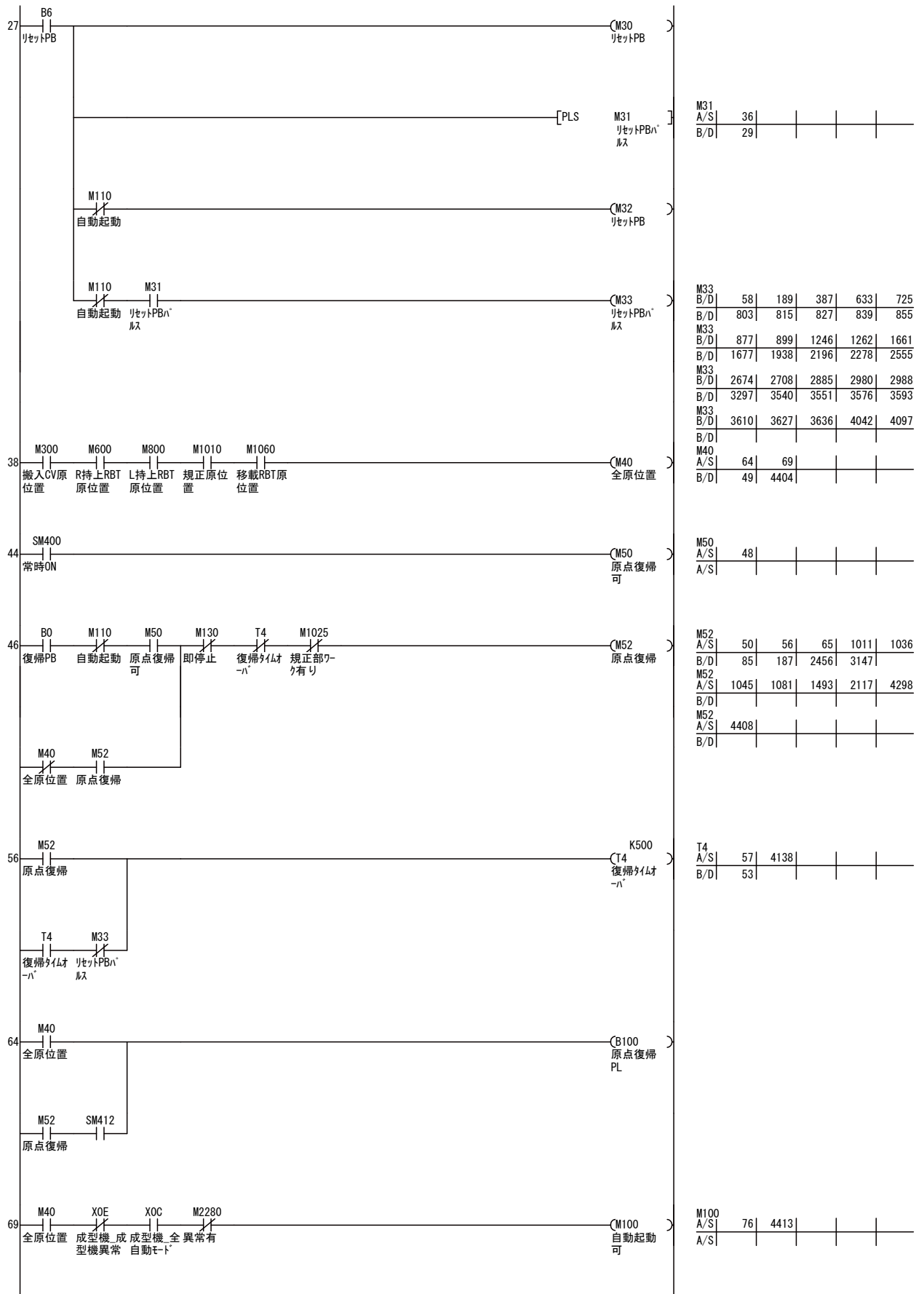
M10					
A/S	2692	2696	3007	3026	3045
A/S	3064	3100	3281	3285	3774

M10					
A/S	3784	3798	3807	3828	3837
A/S	3869	3885	3917	3933	4082

M10					
A/S	4395				
A/S					

M20					
A/S	84	190	2290	2309	2328
A/S	2347	3001	3020	3039	3058

M20					
A/S	4309	4314	4319	4324	4329
A/S	4342	4346	4399	4403	4412



M31	A/S	36				
	B/D	29				

M33	B/D	58	189	387	633	725
	B/D	803	815	827	839	855
M33	B/D	877	899	1246	1262	1661
	B/D	1677	1938	2196	2278	2555
M33	B/D	2674	2708	2885	2980	2988
	B/D	3297	3540	3551	3576	3593
M33	B/D	3610	3627	3636	4042	4097

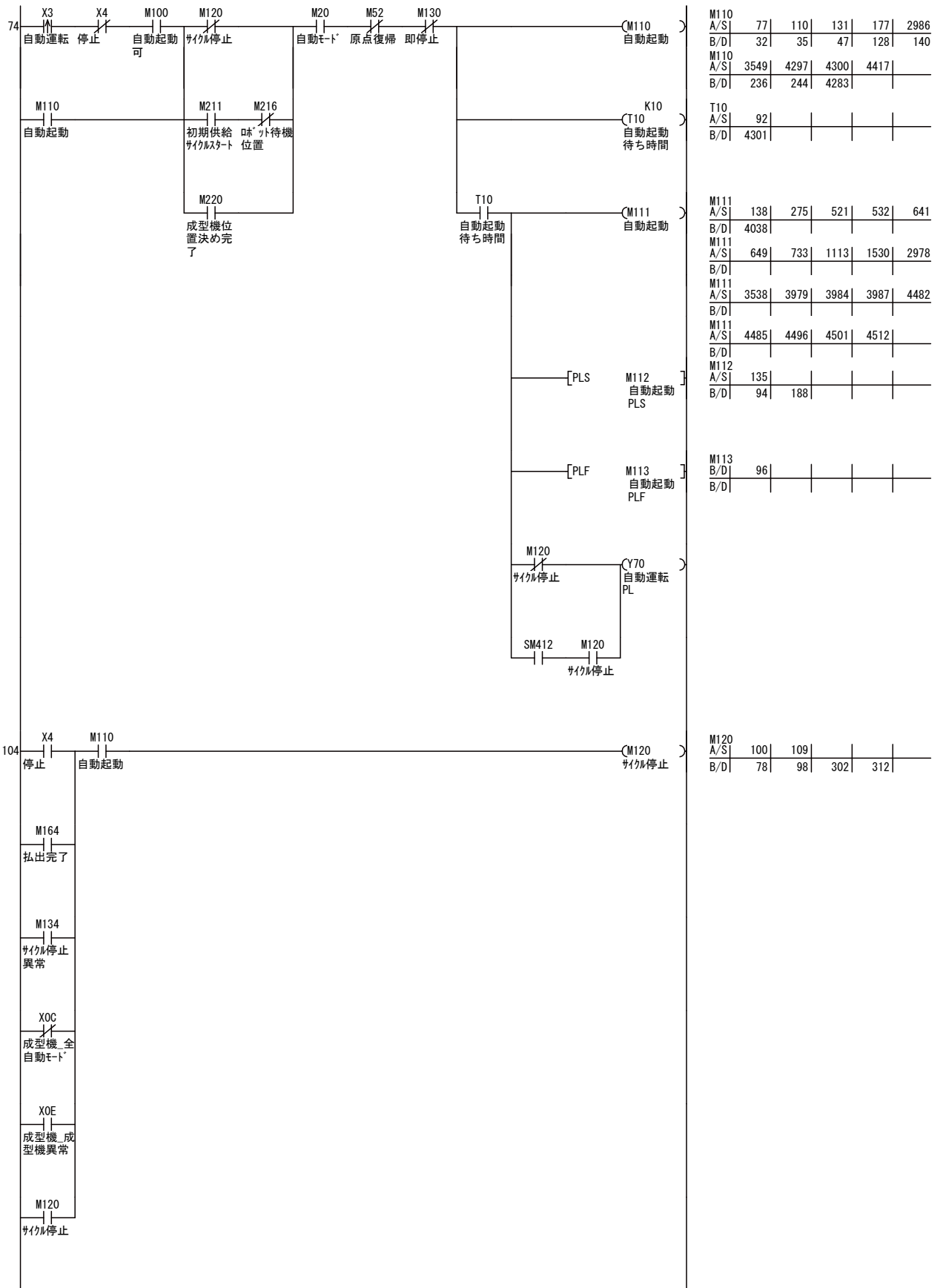
M40	A/S	64	69			
	B/D	49	4404			

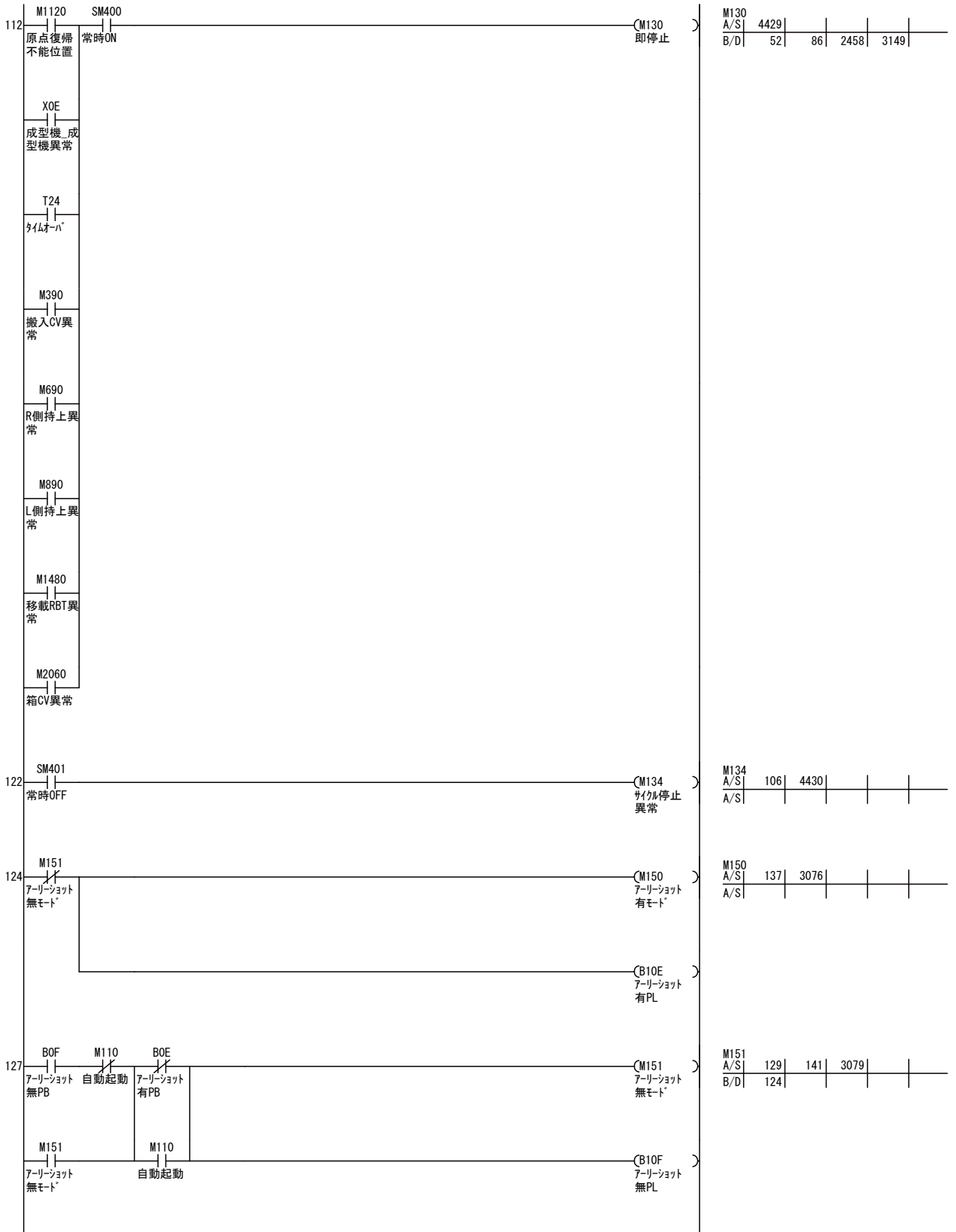
M50	A/S	48				
	A/S					

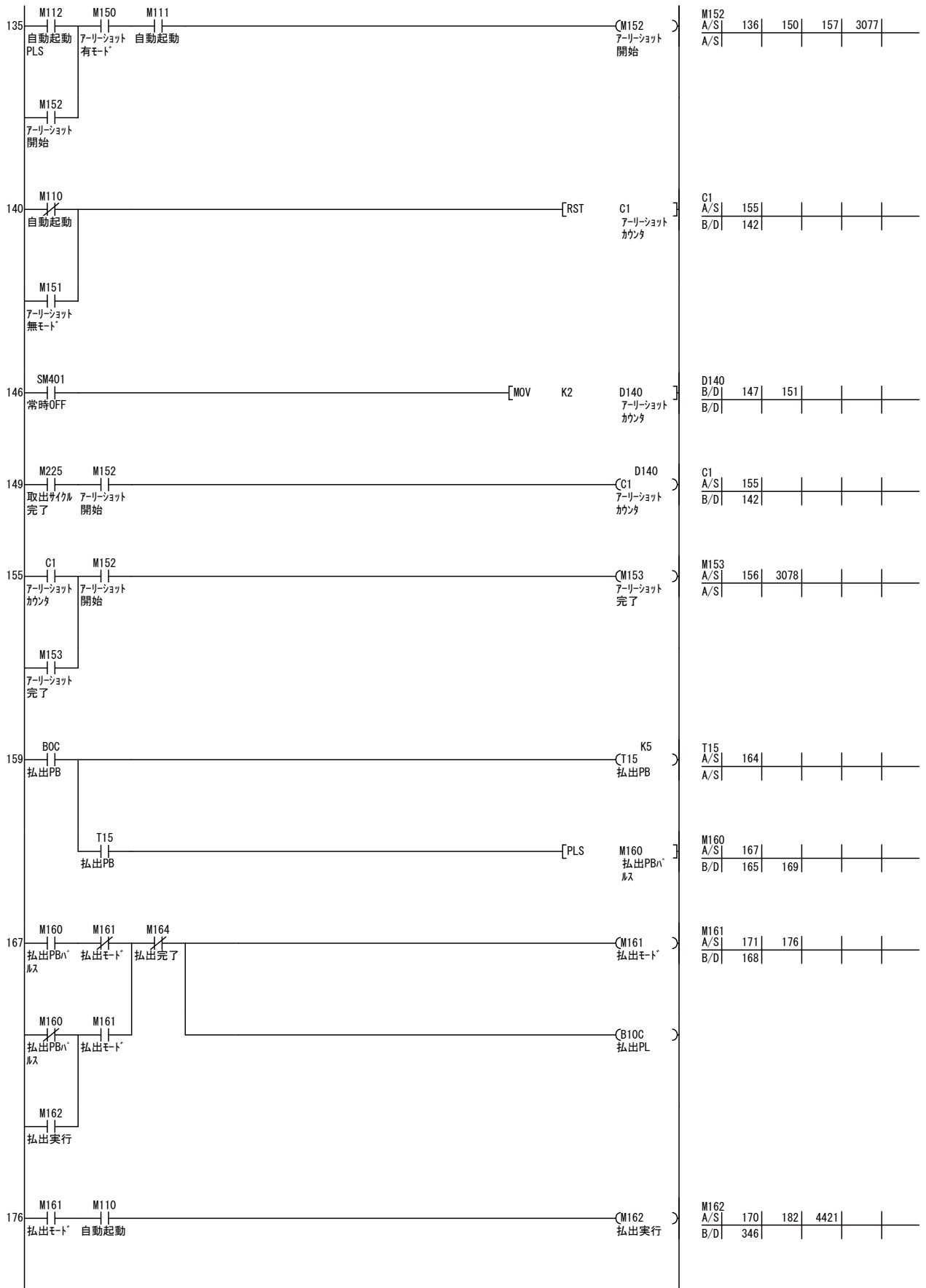
M52	A/S	50	56	65	1011	1036
	B/D	85	187	2456	3147	
M52	A/S	1045	1081	1493	2117	4298
	B/D					
M52	A/S	4408				
	B/D					

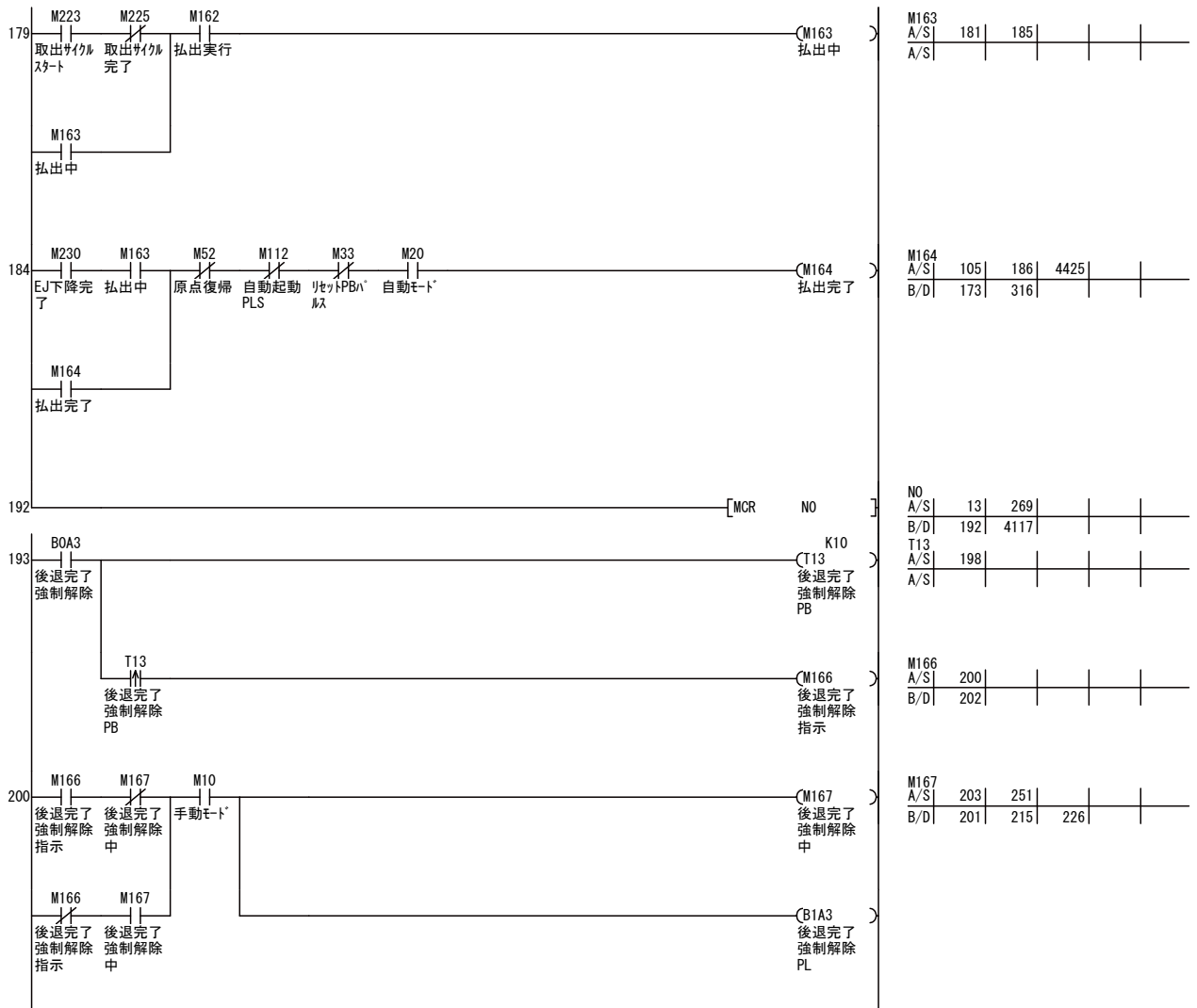
T4	A/S	57	4138			
	B/D	53				

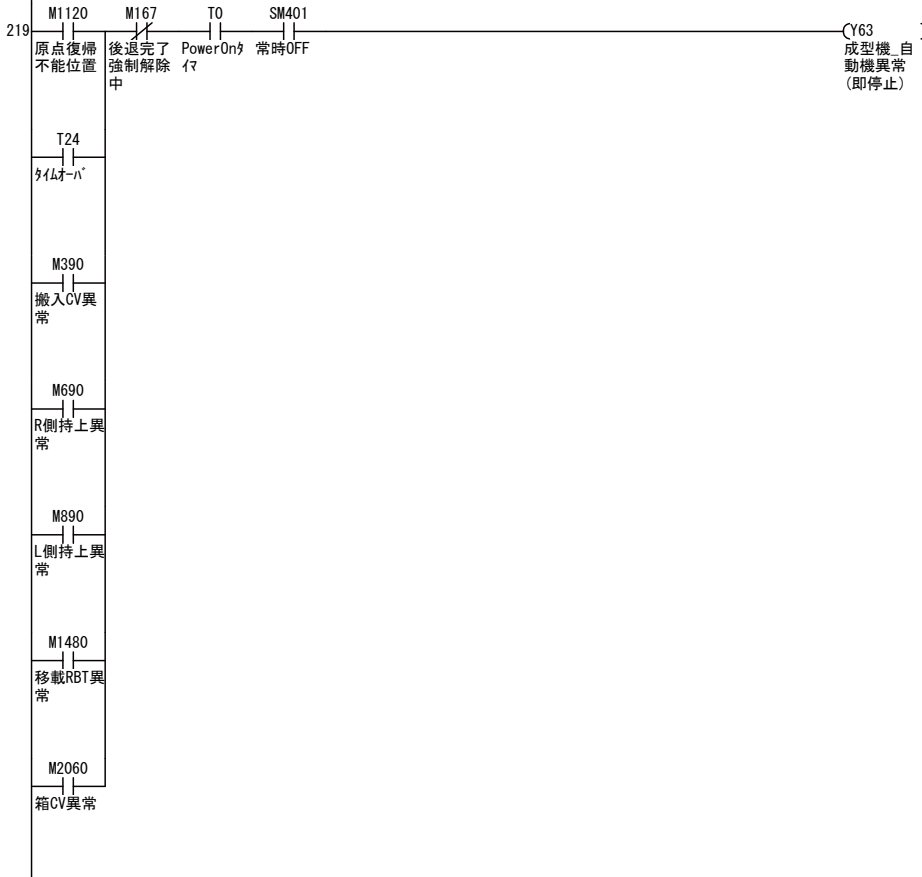
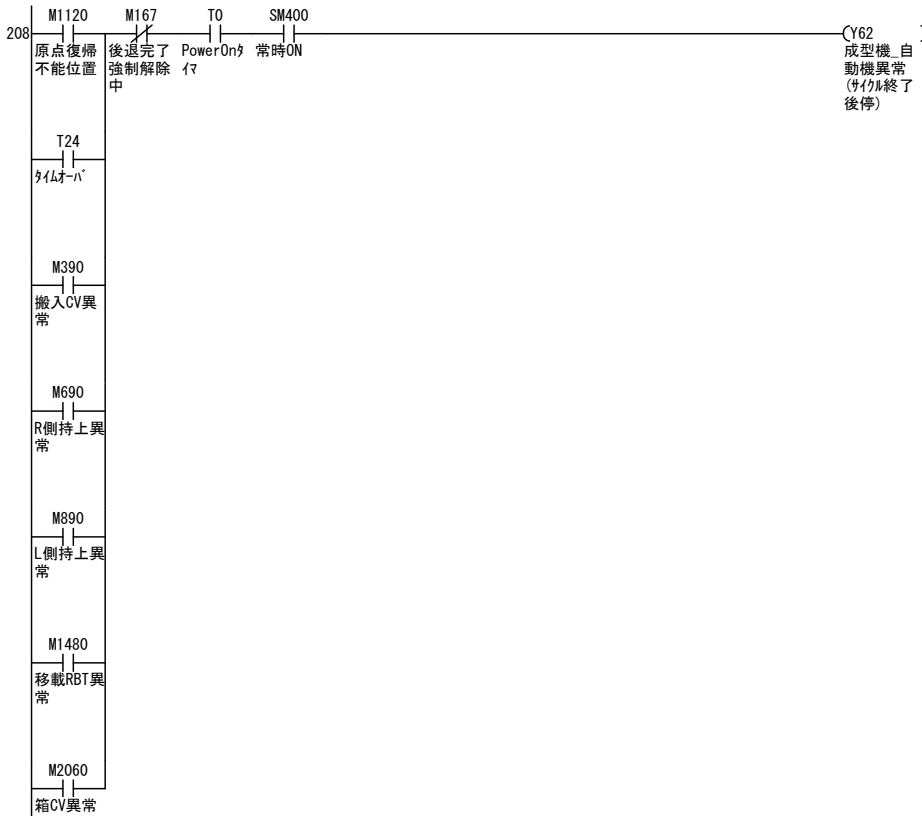
M100	A/S	76	4413			
	A/S					

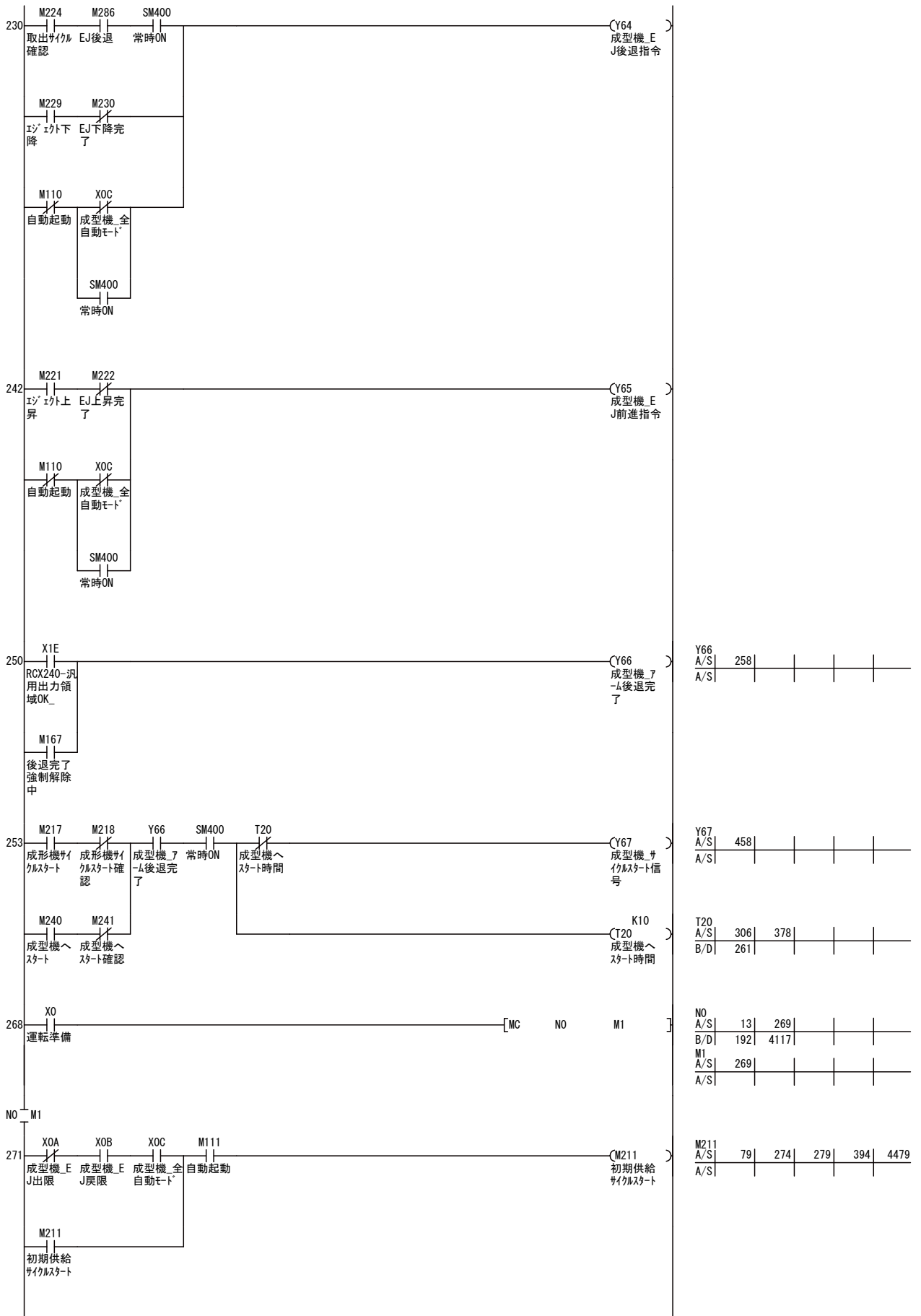


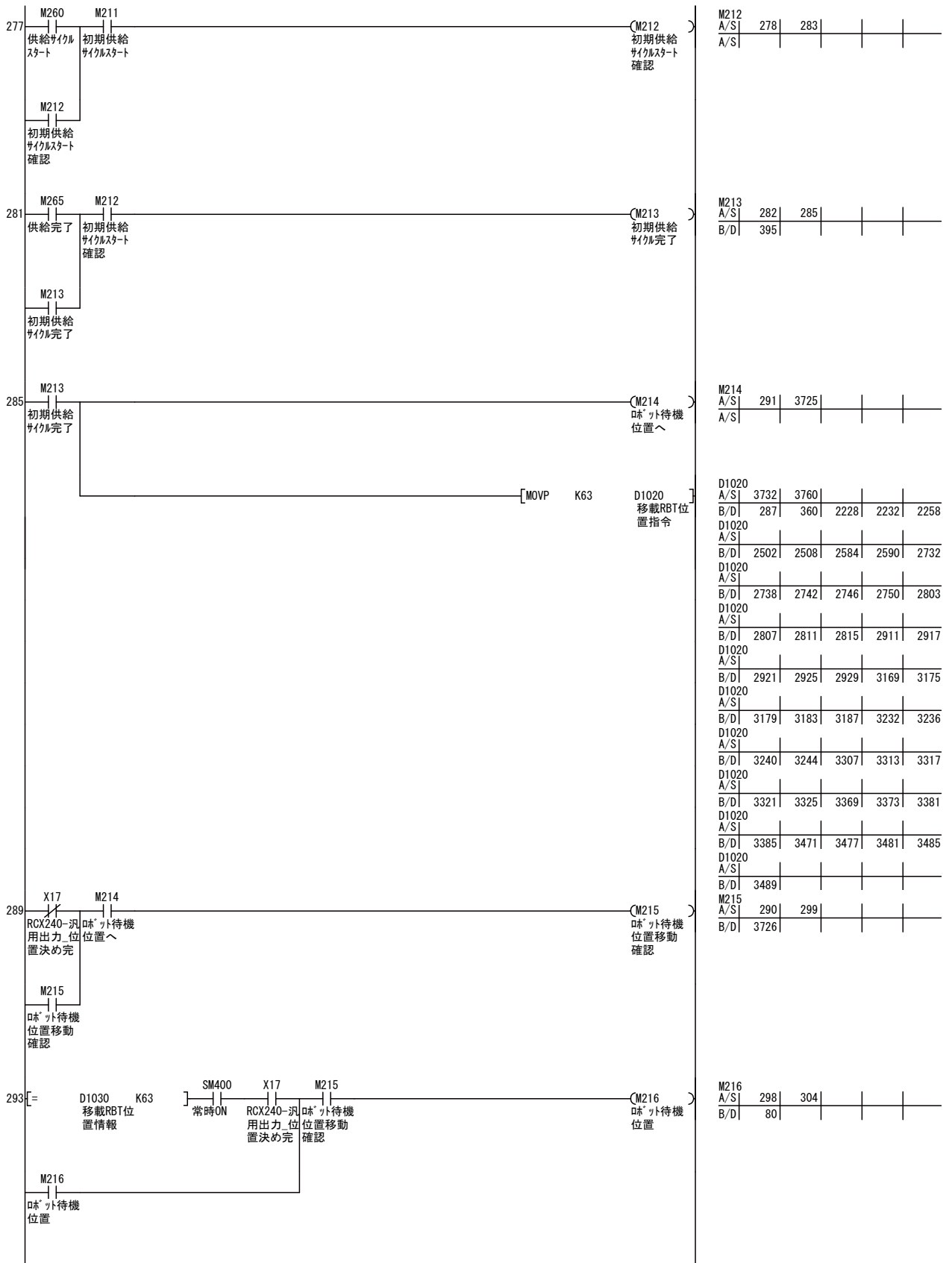


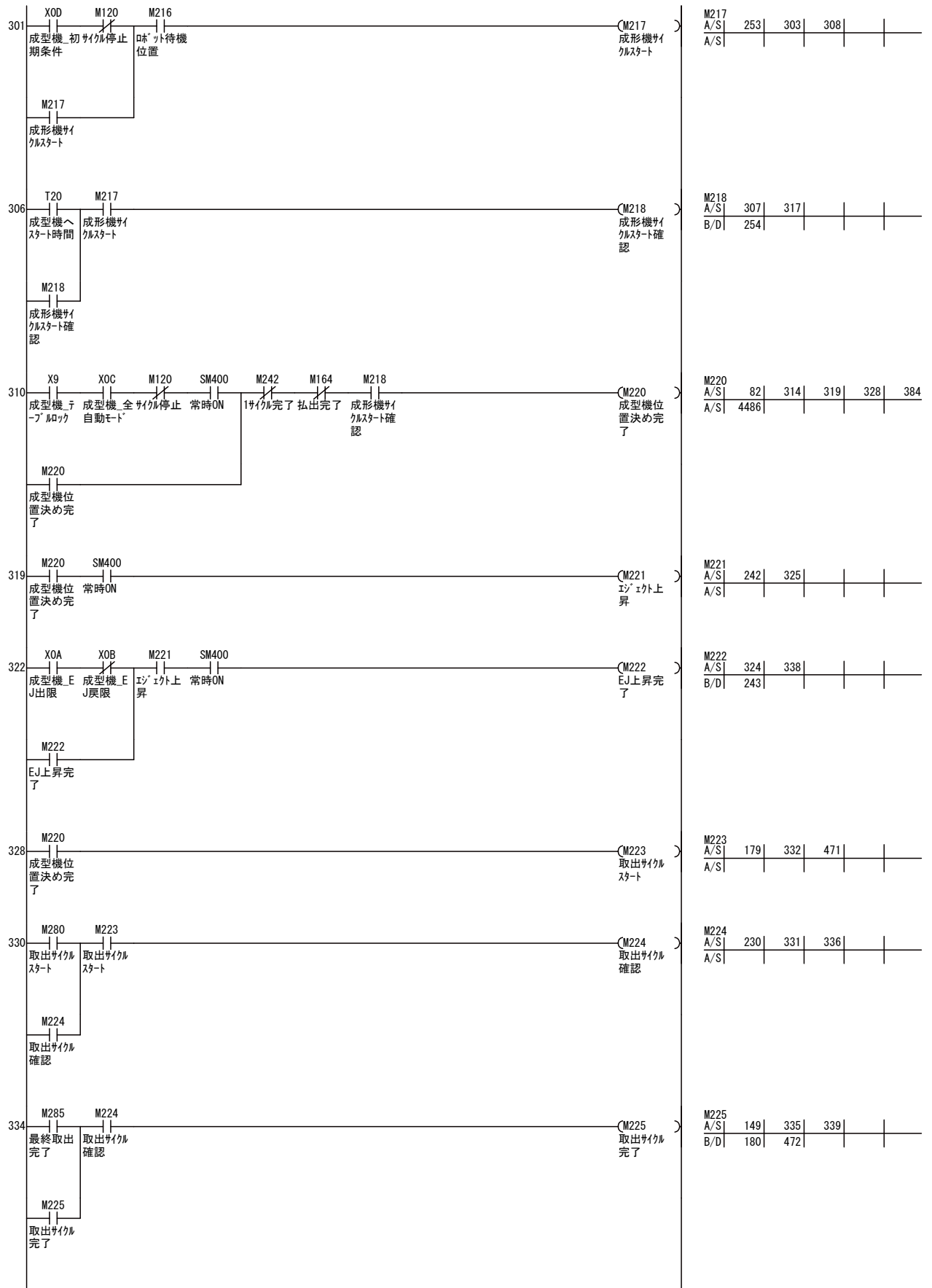


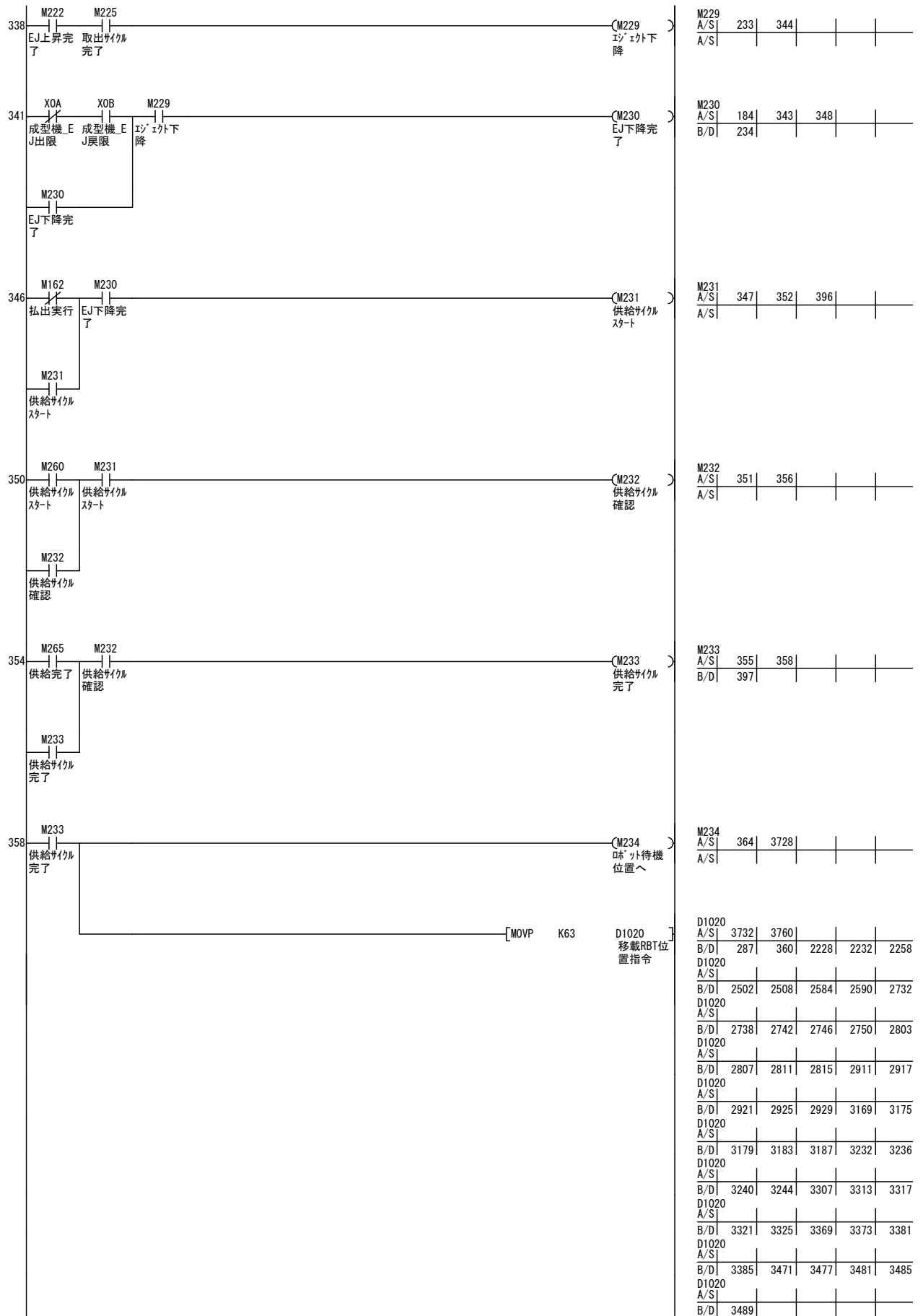


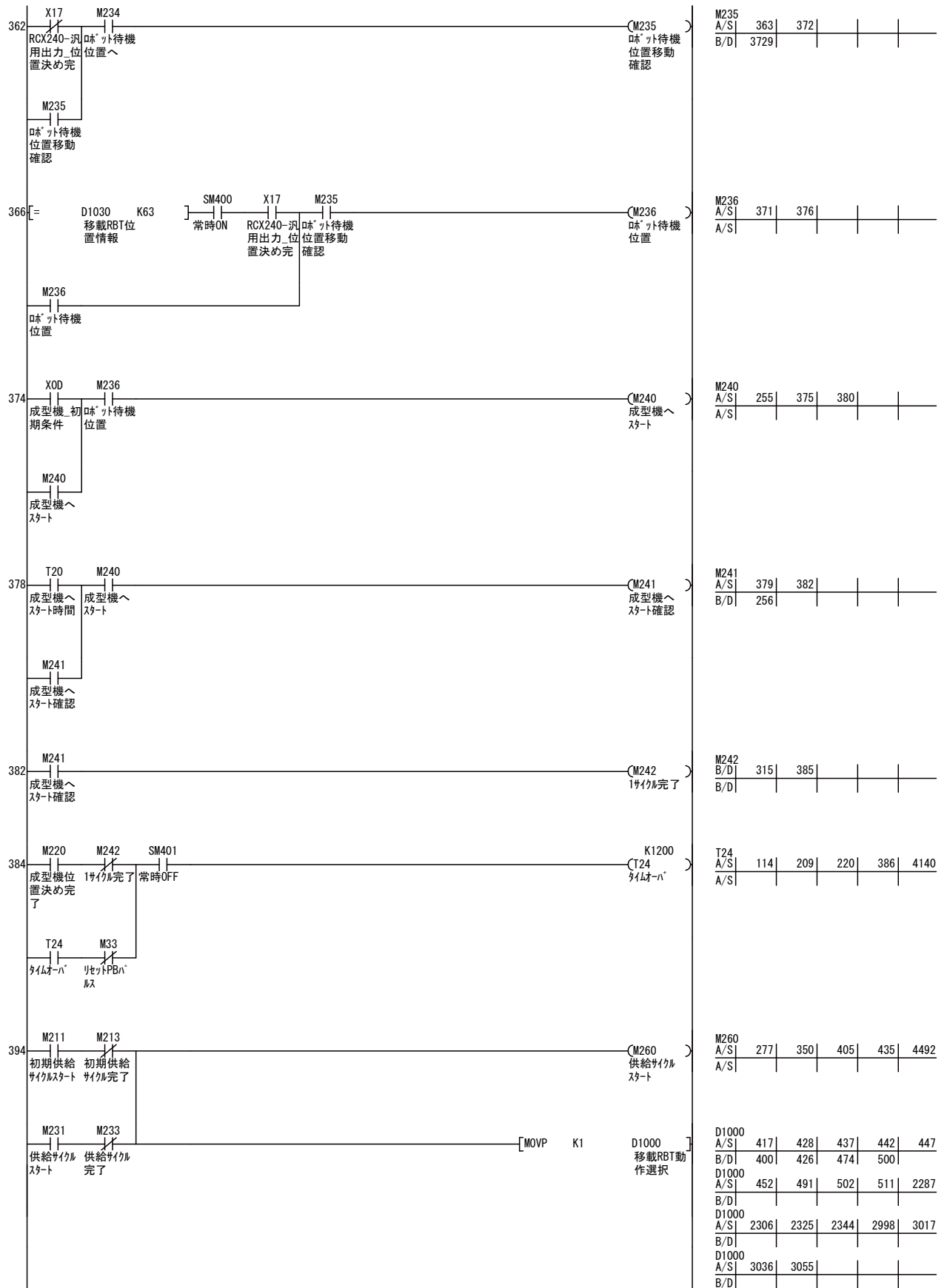


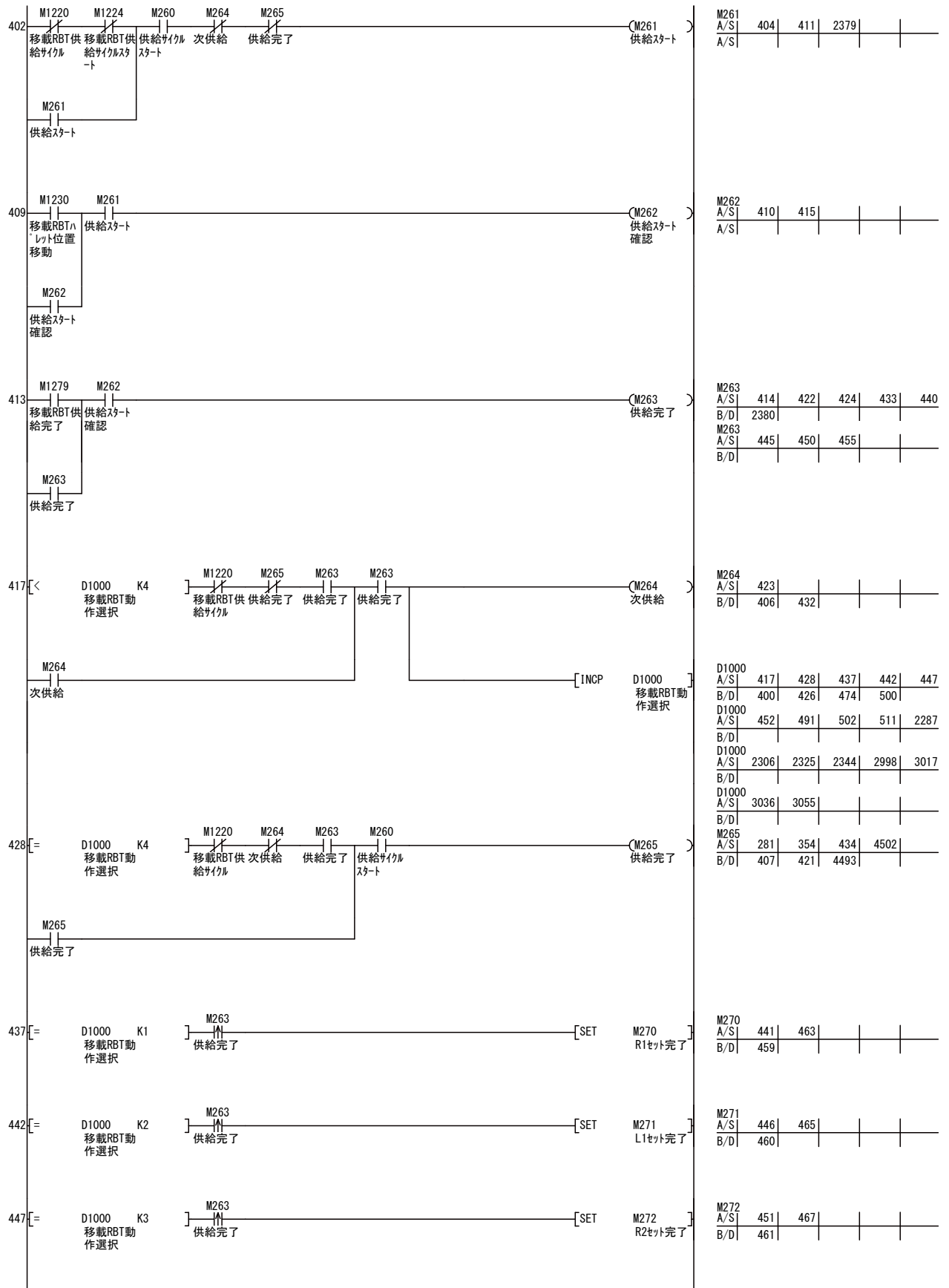


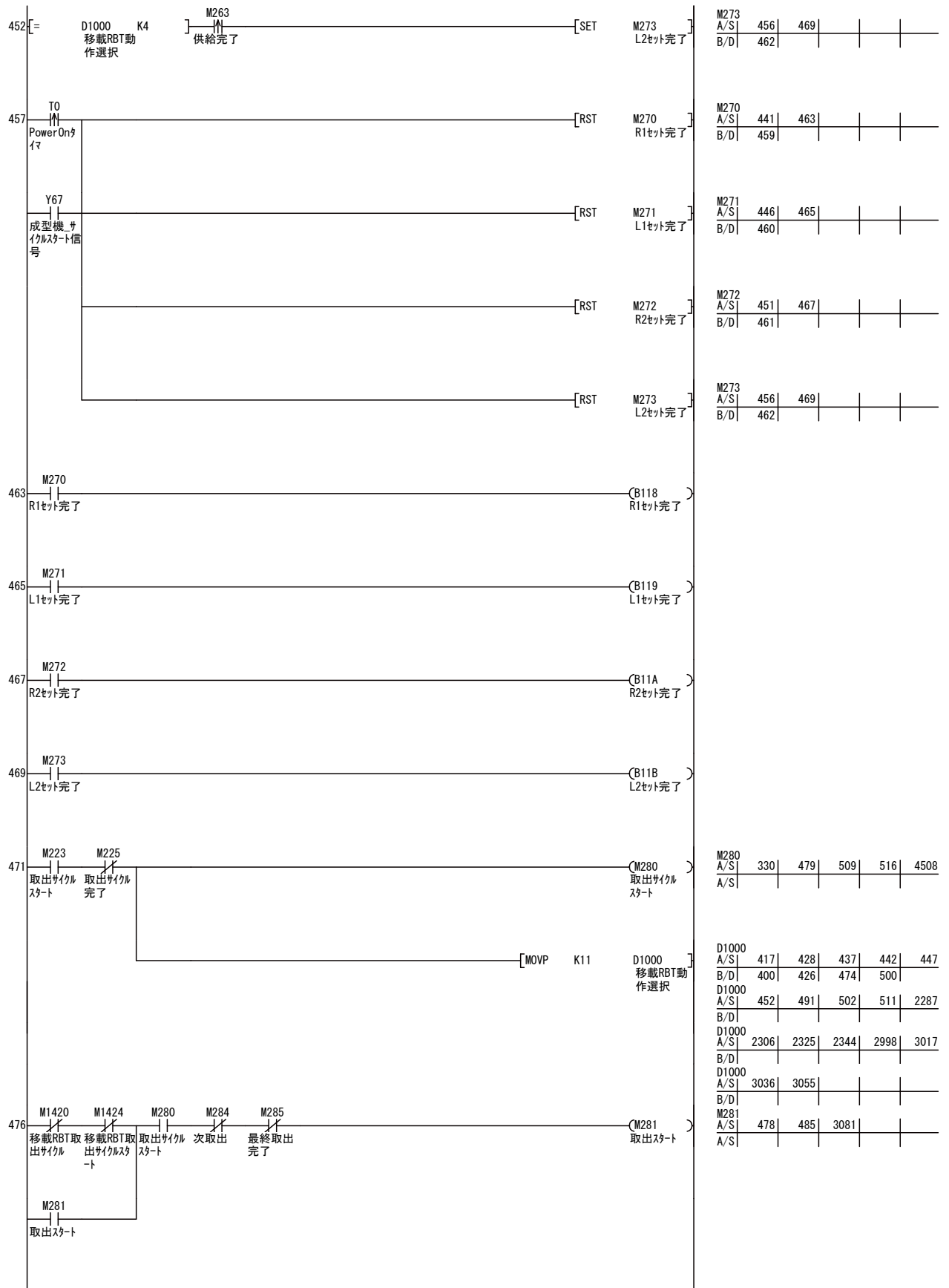


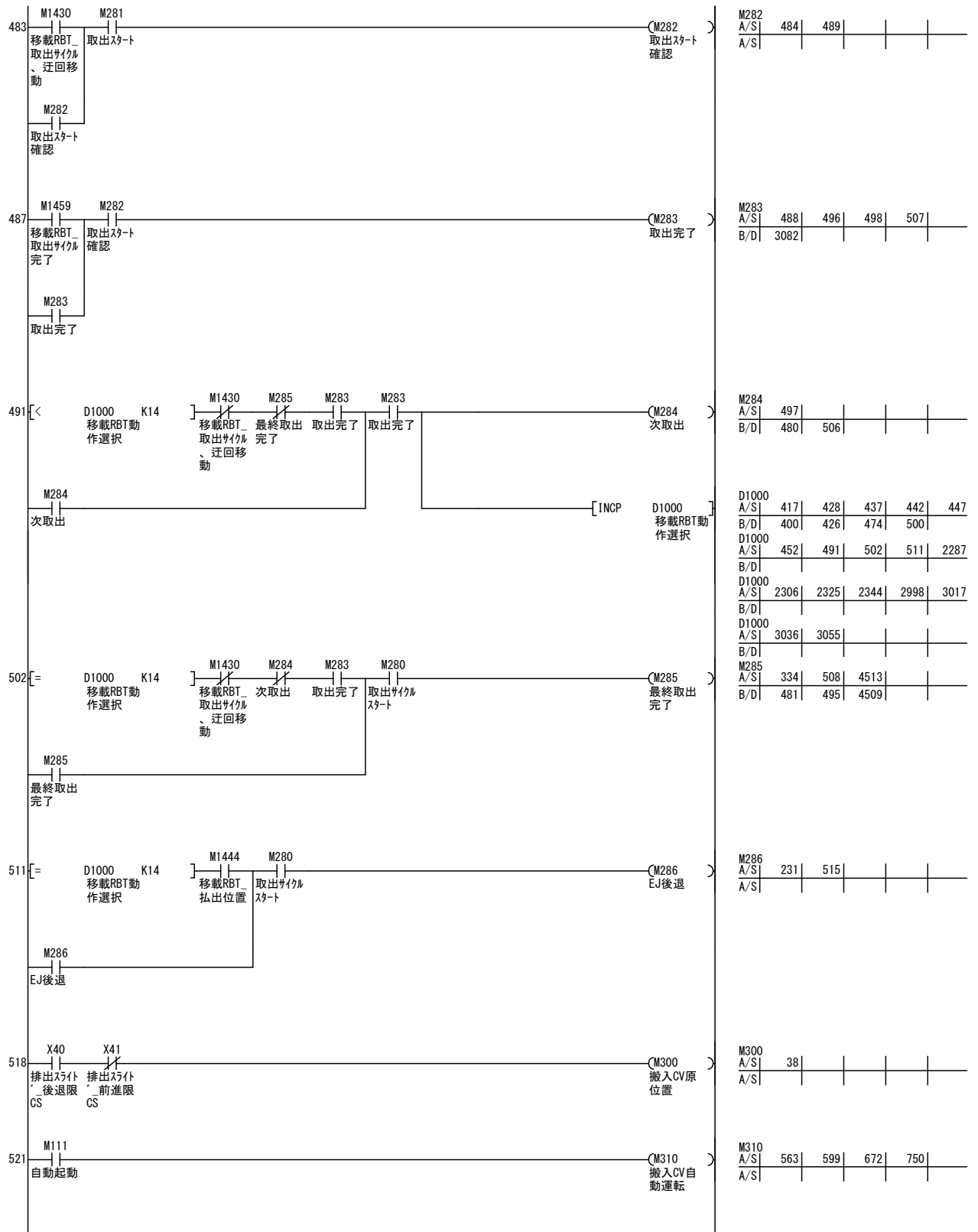


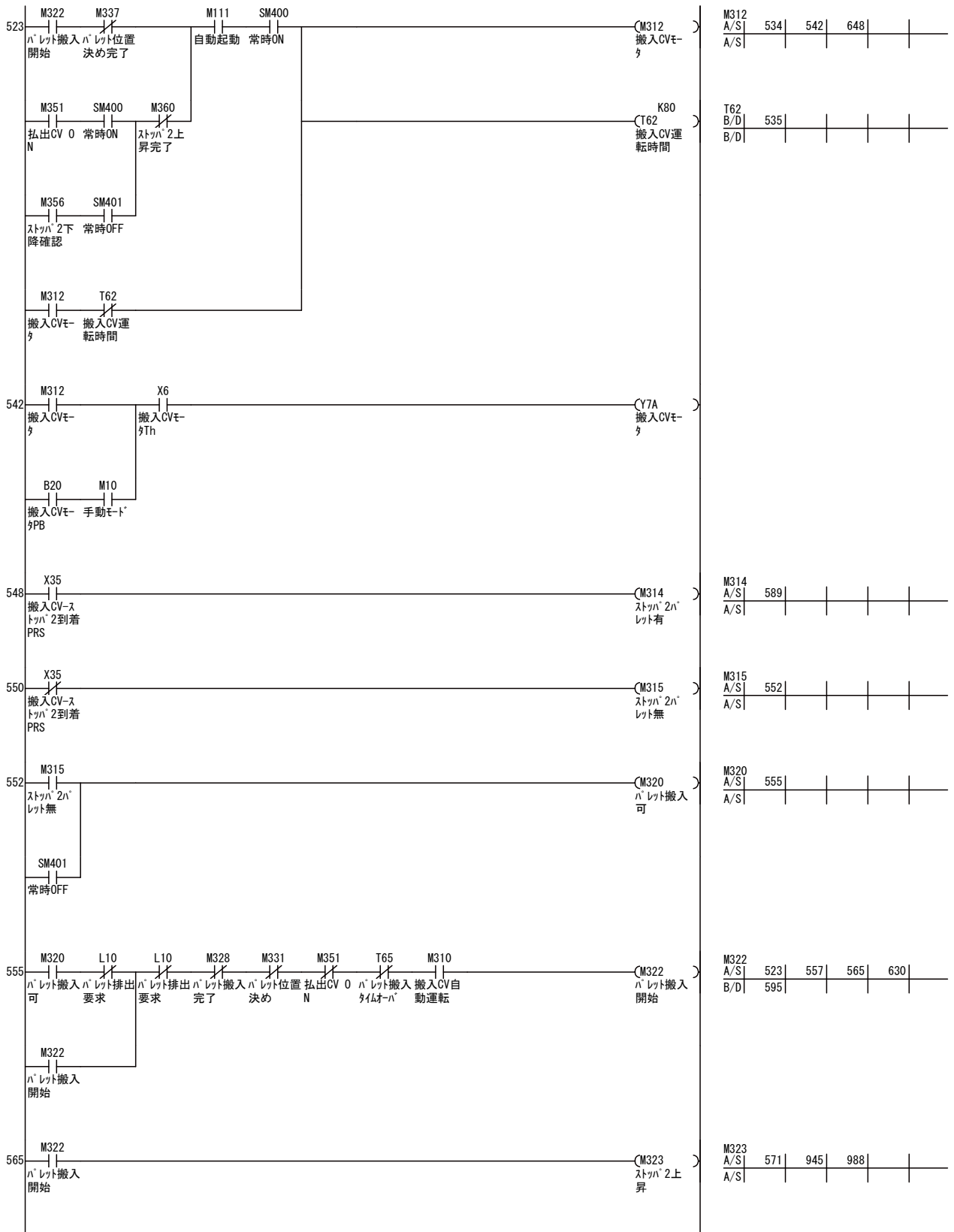


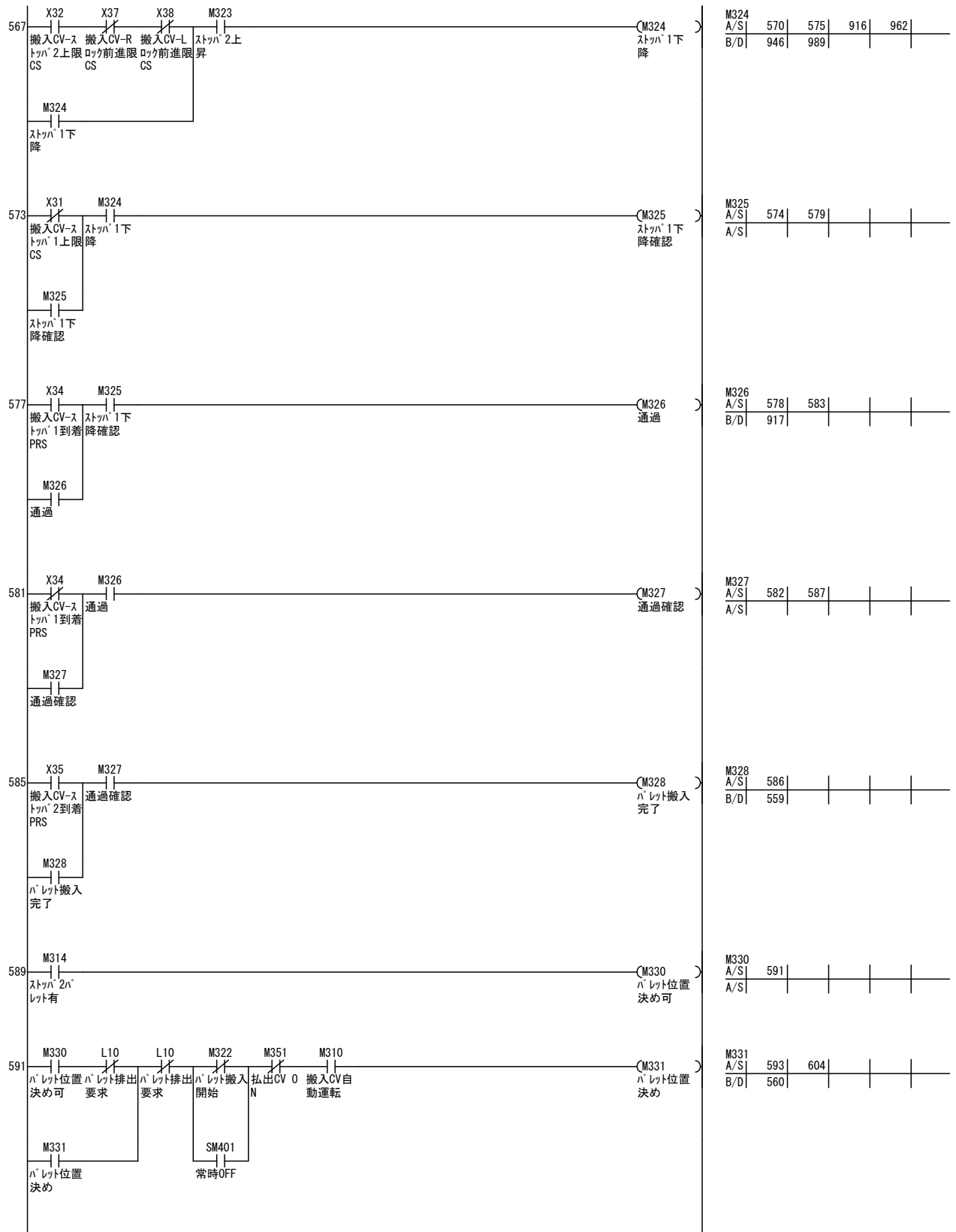


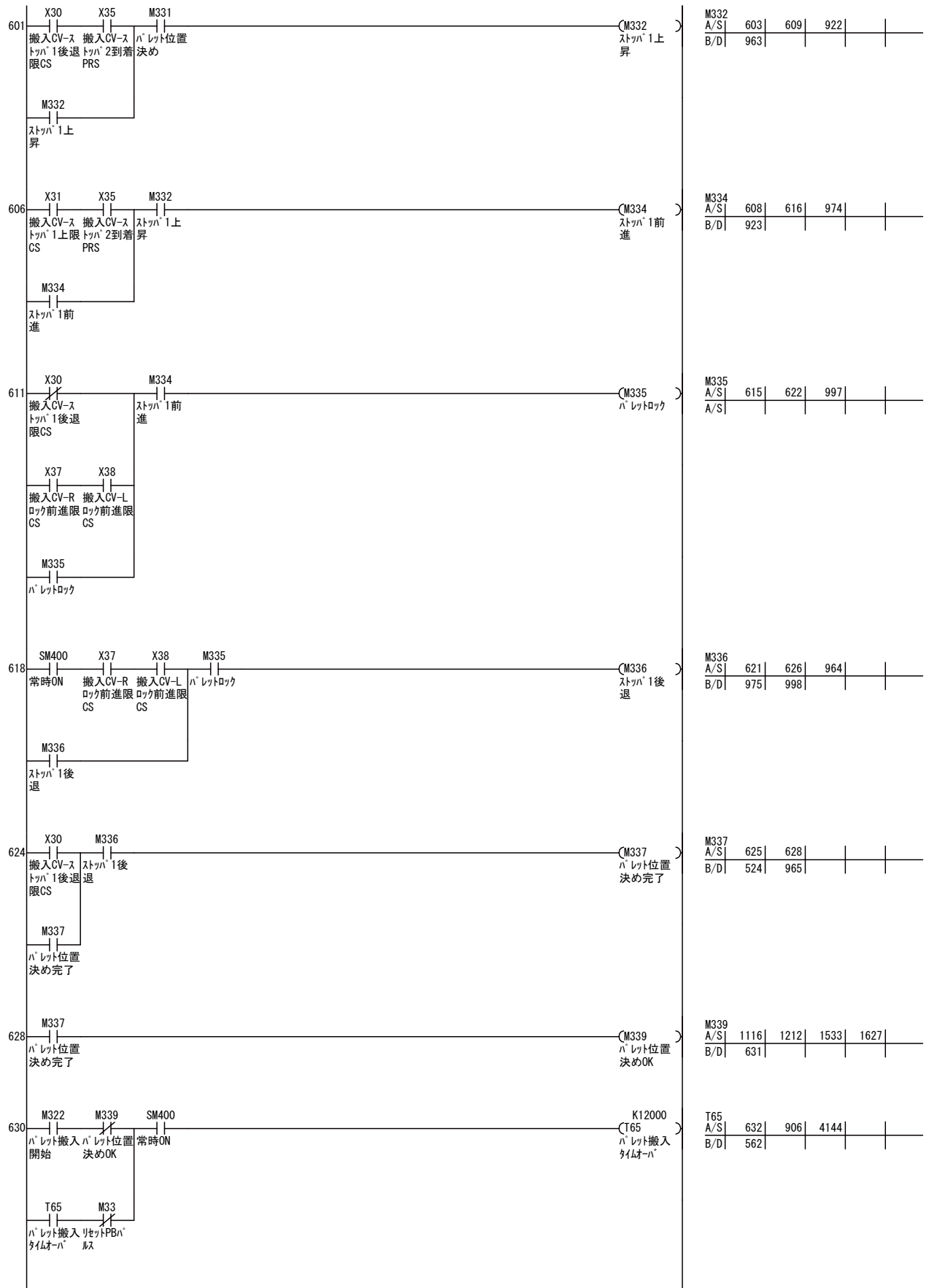


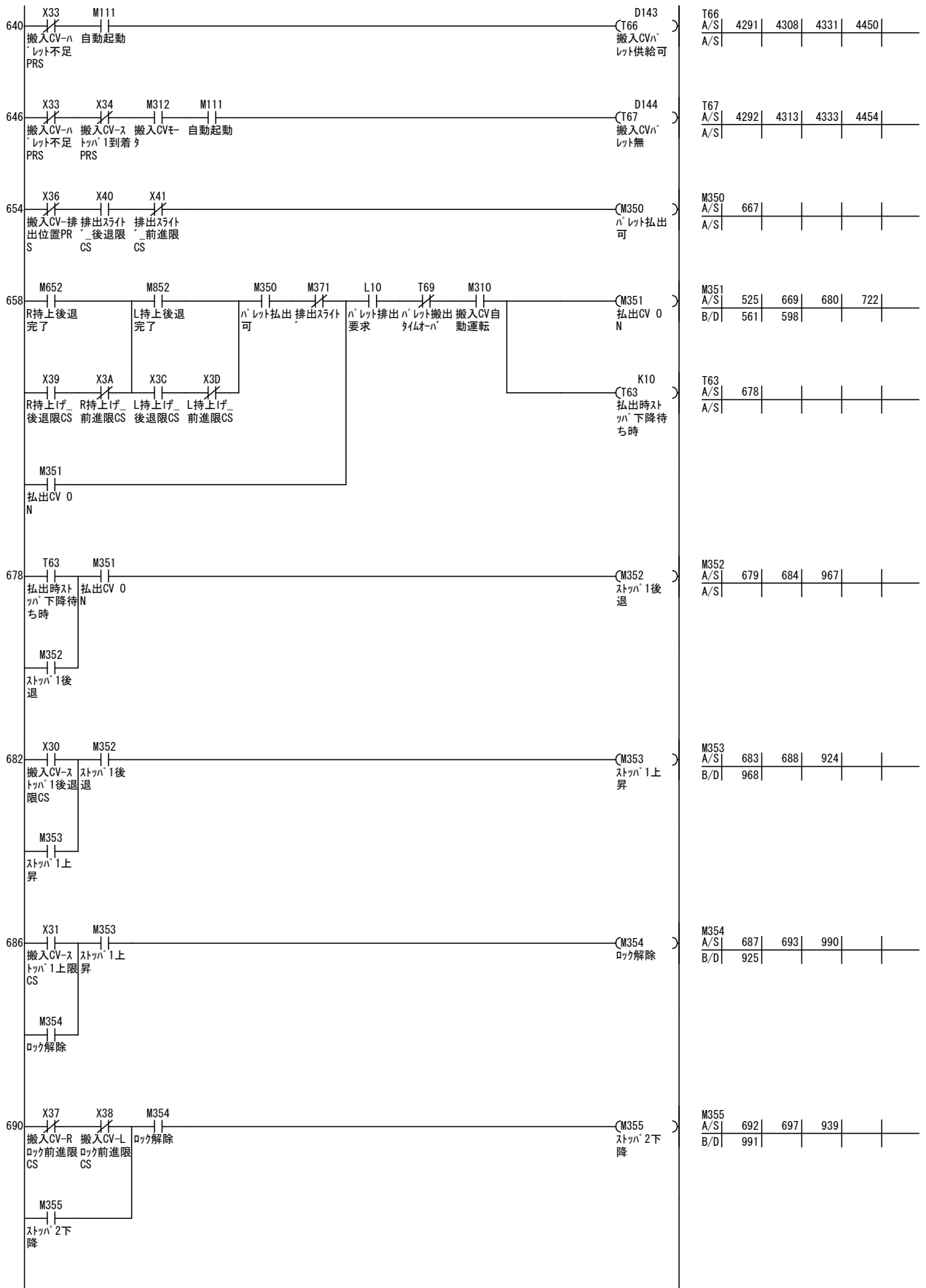


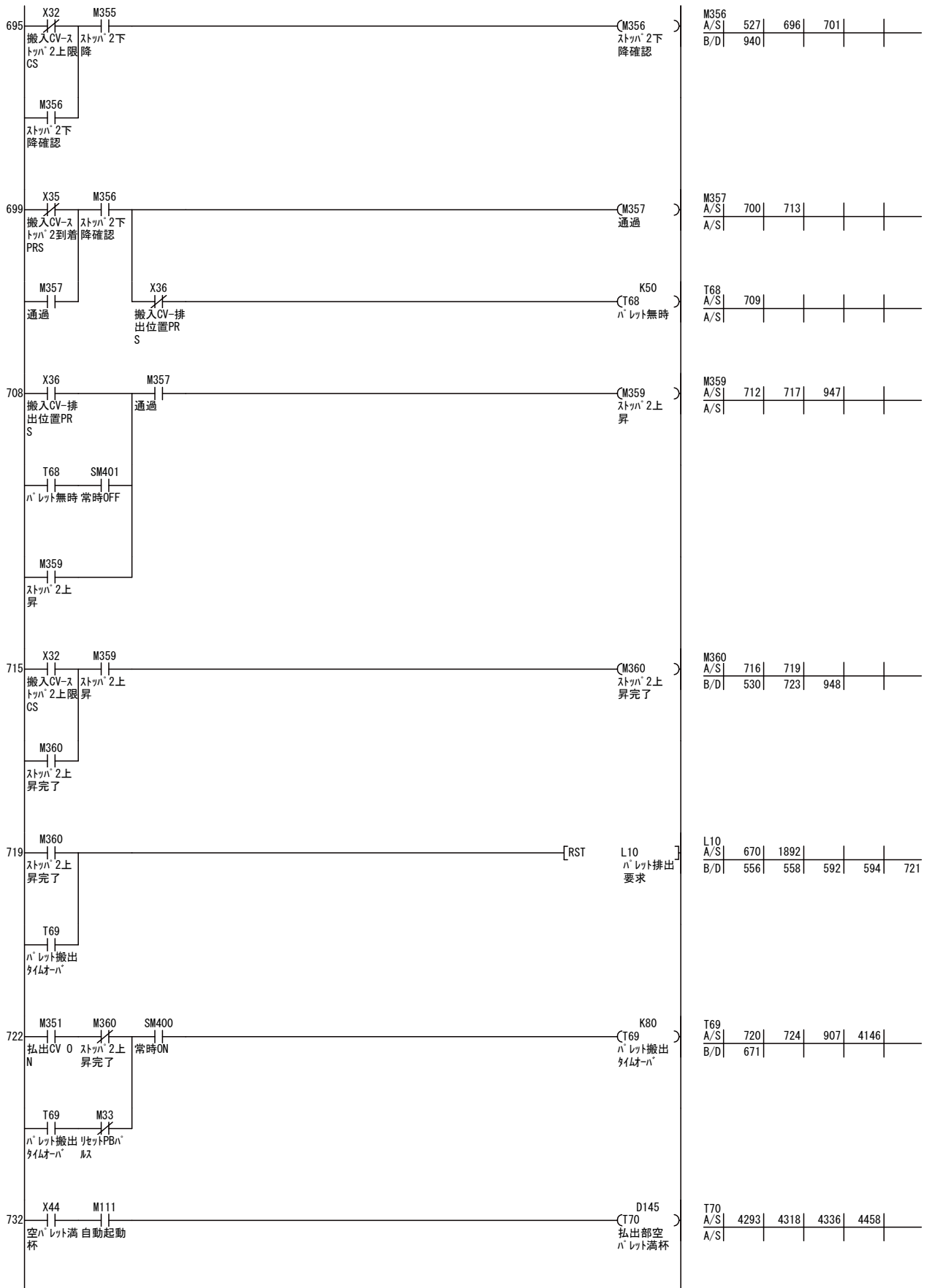


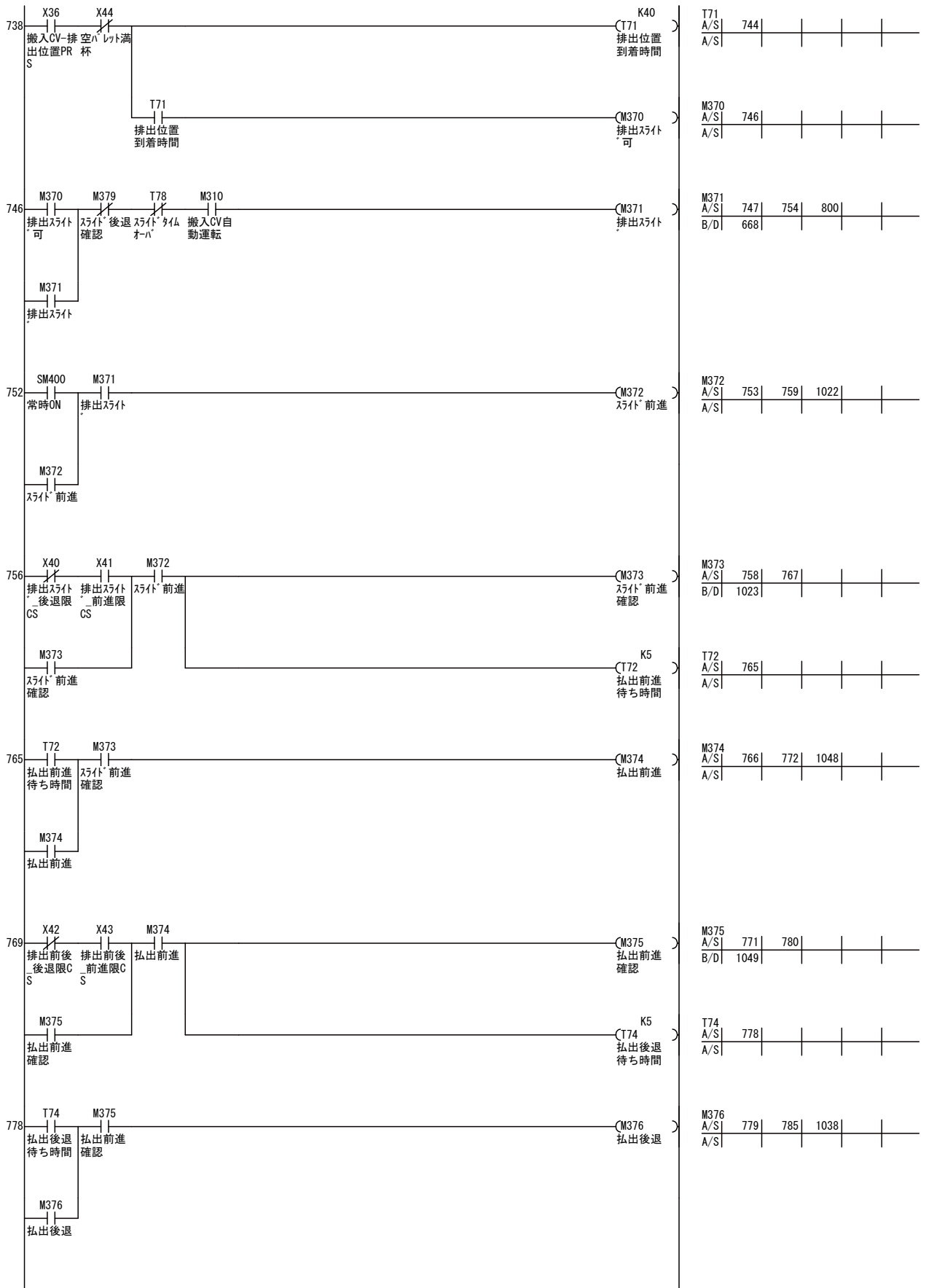


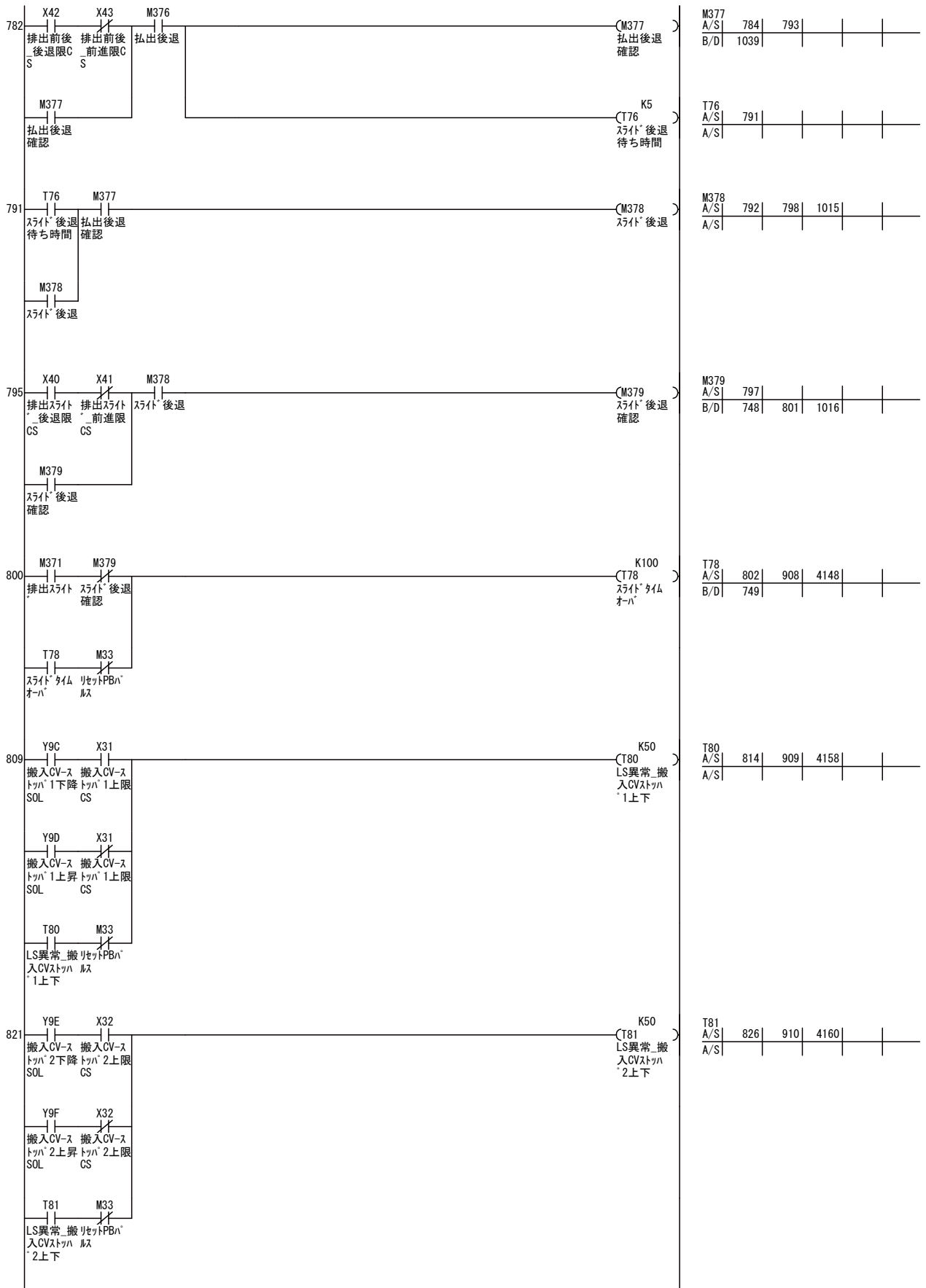


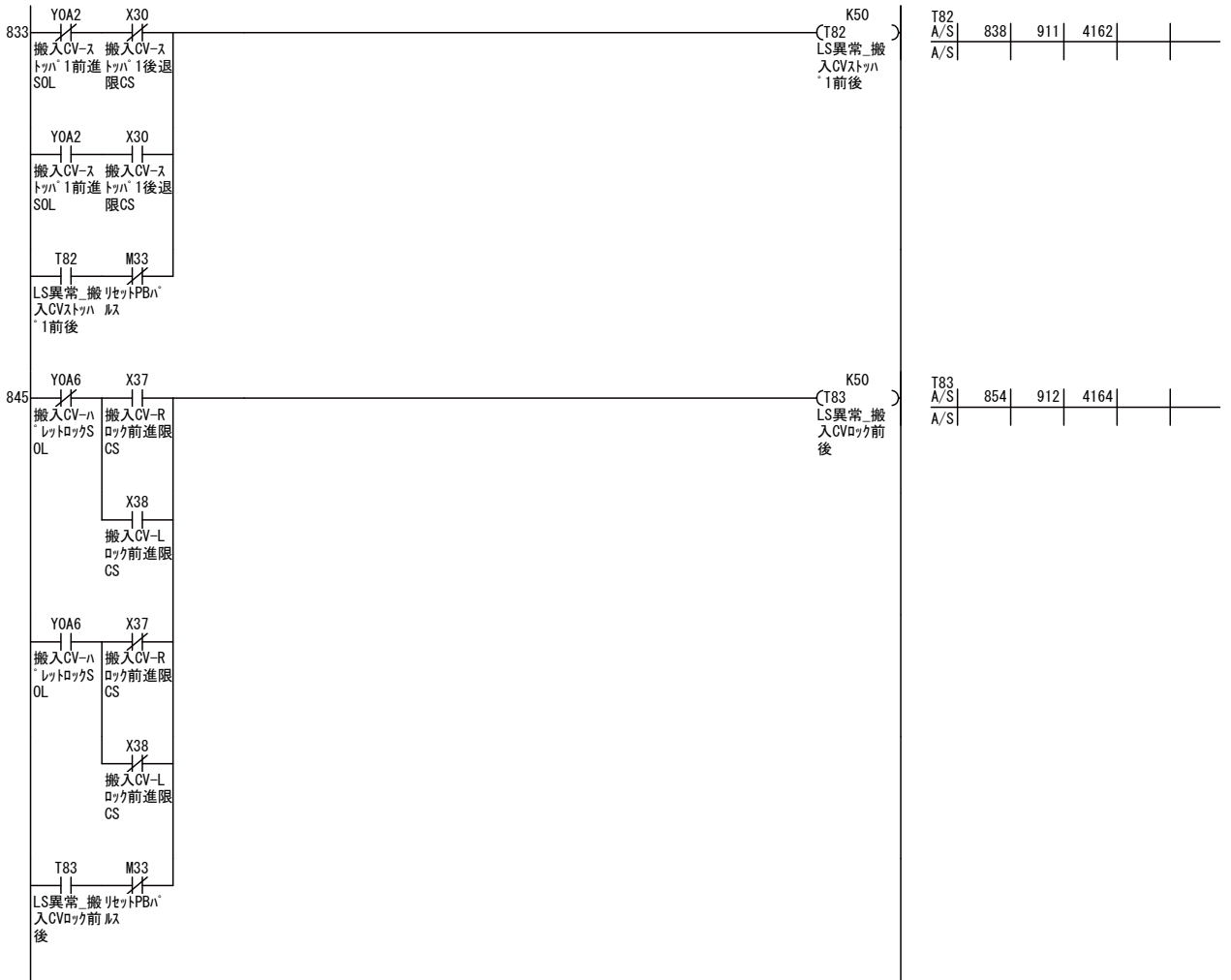


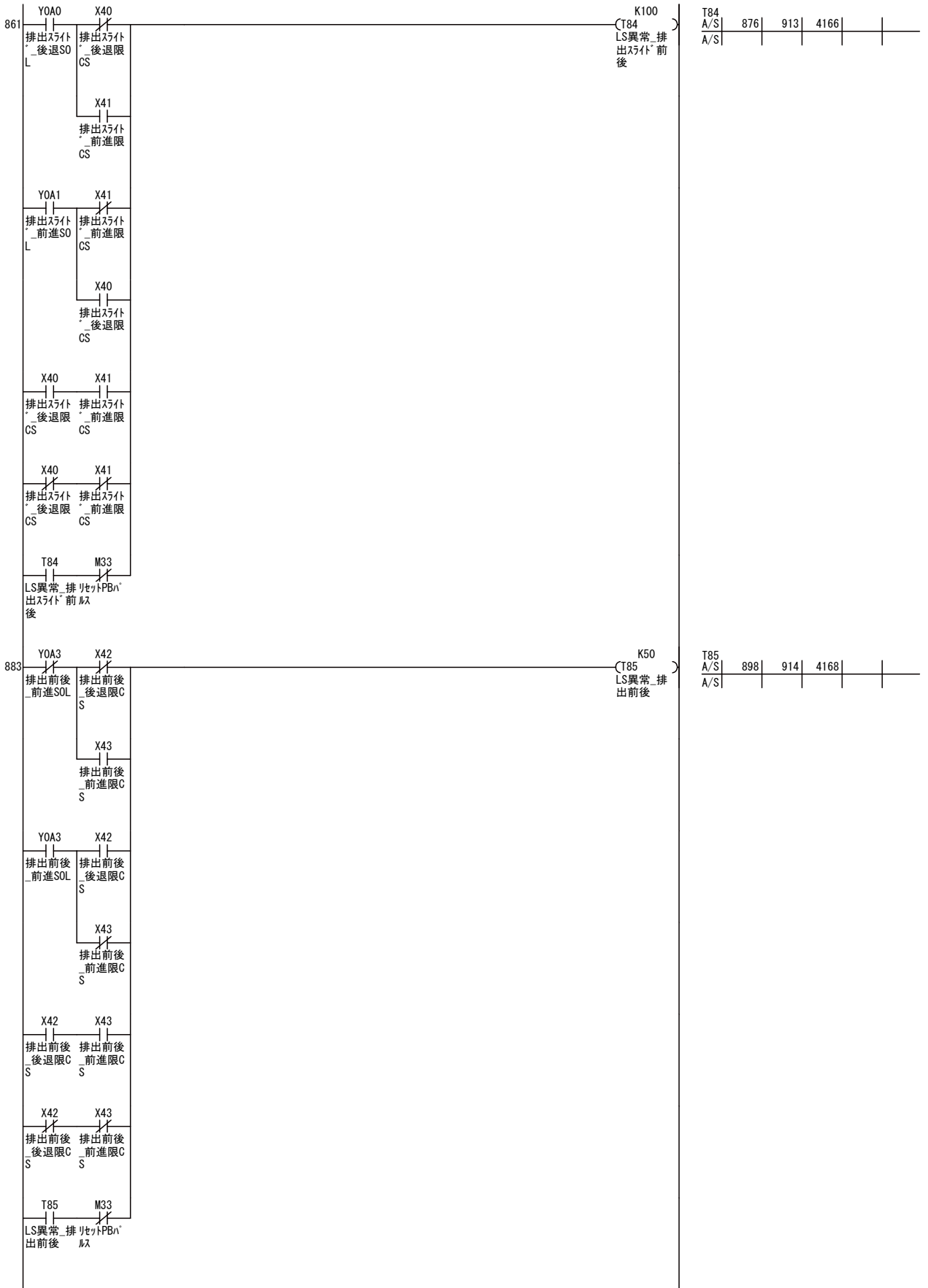


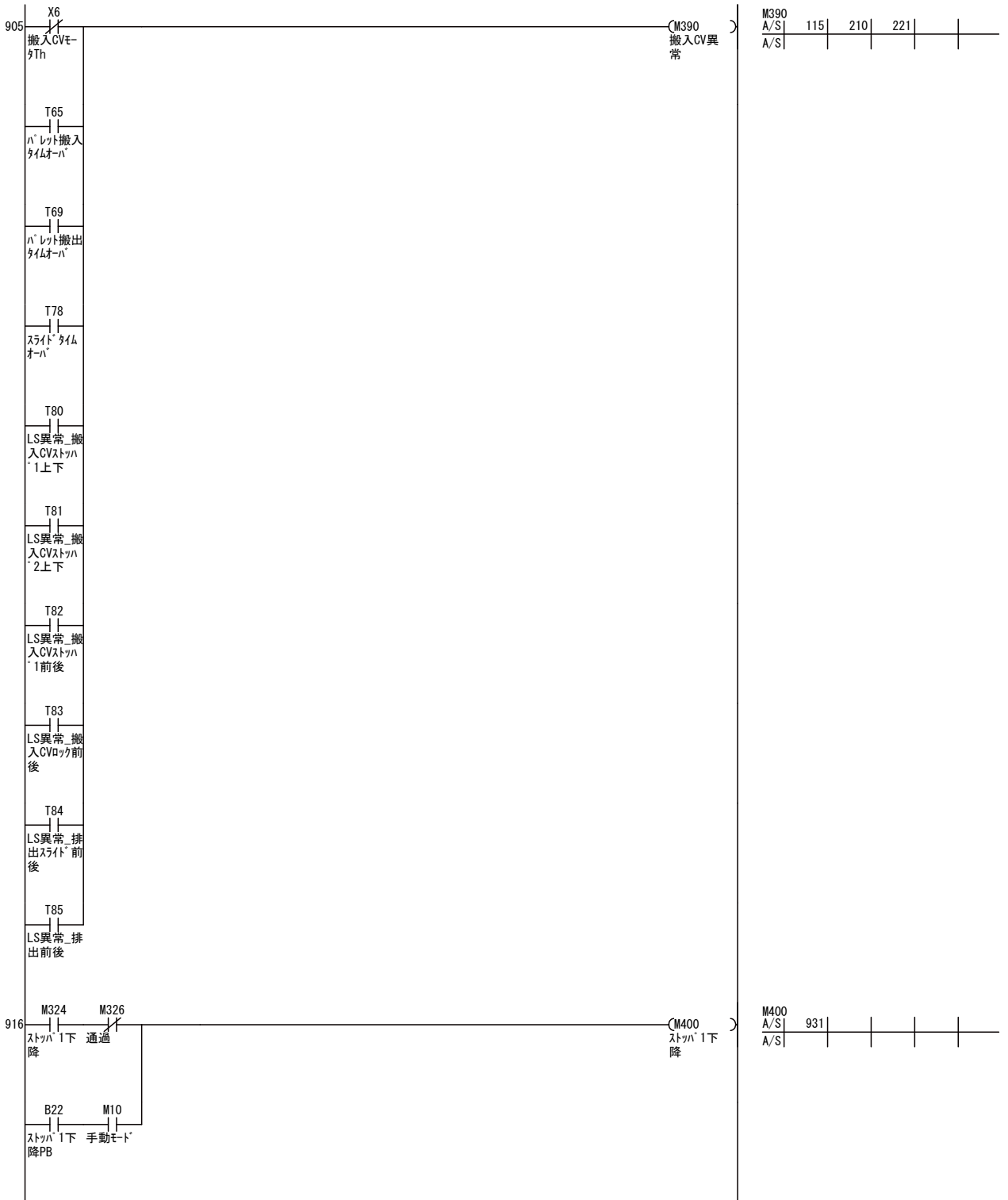


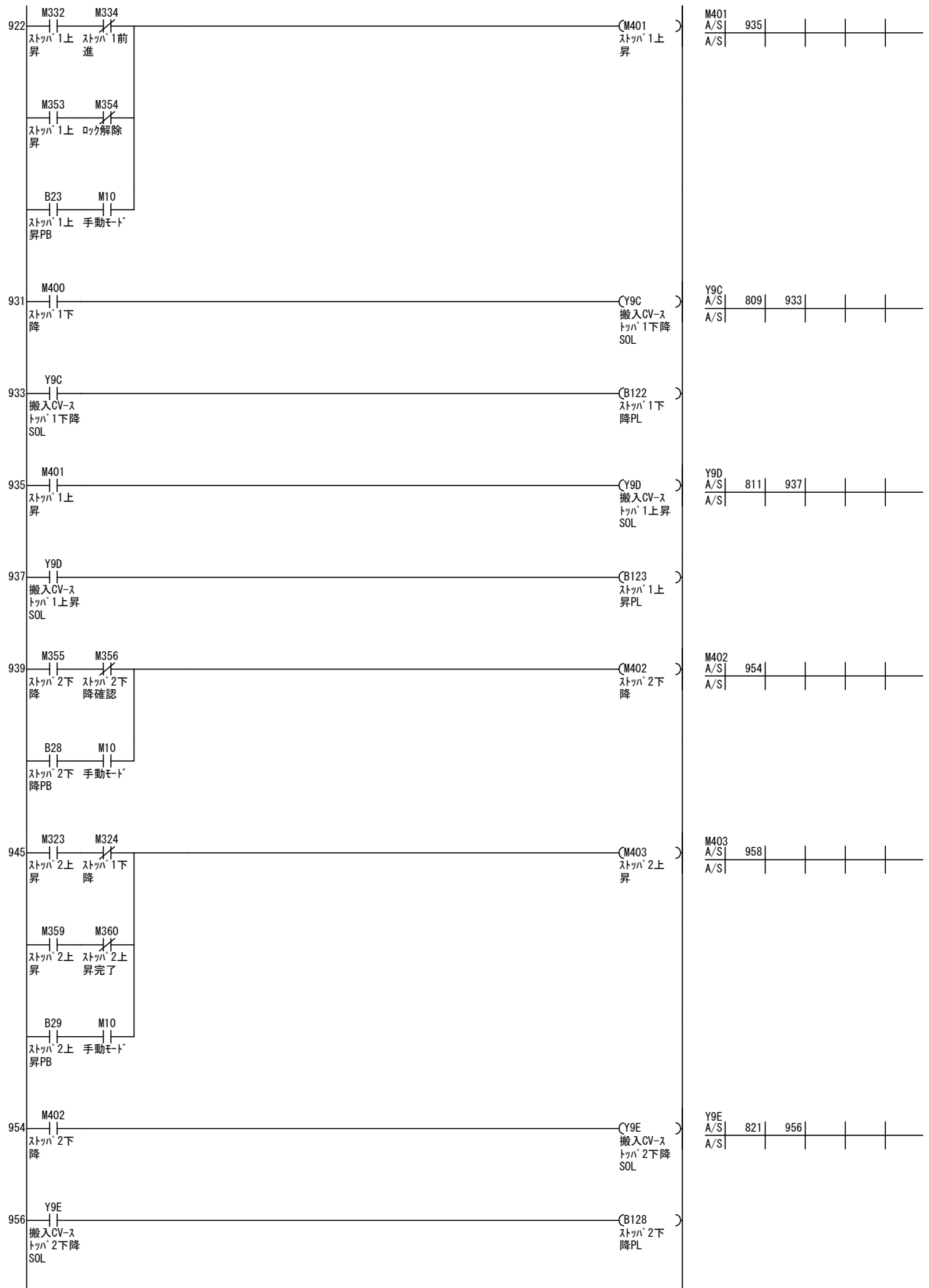


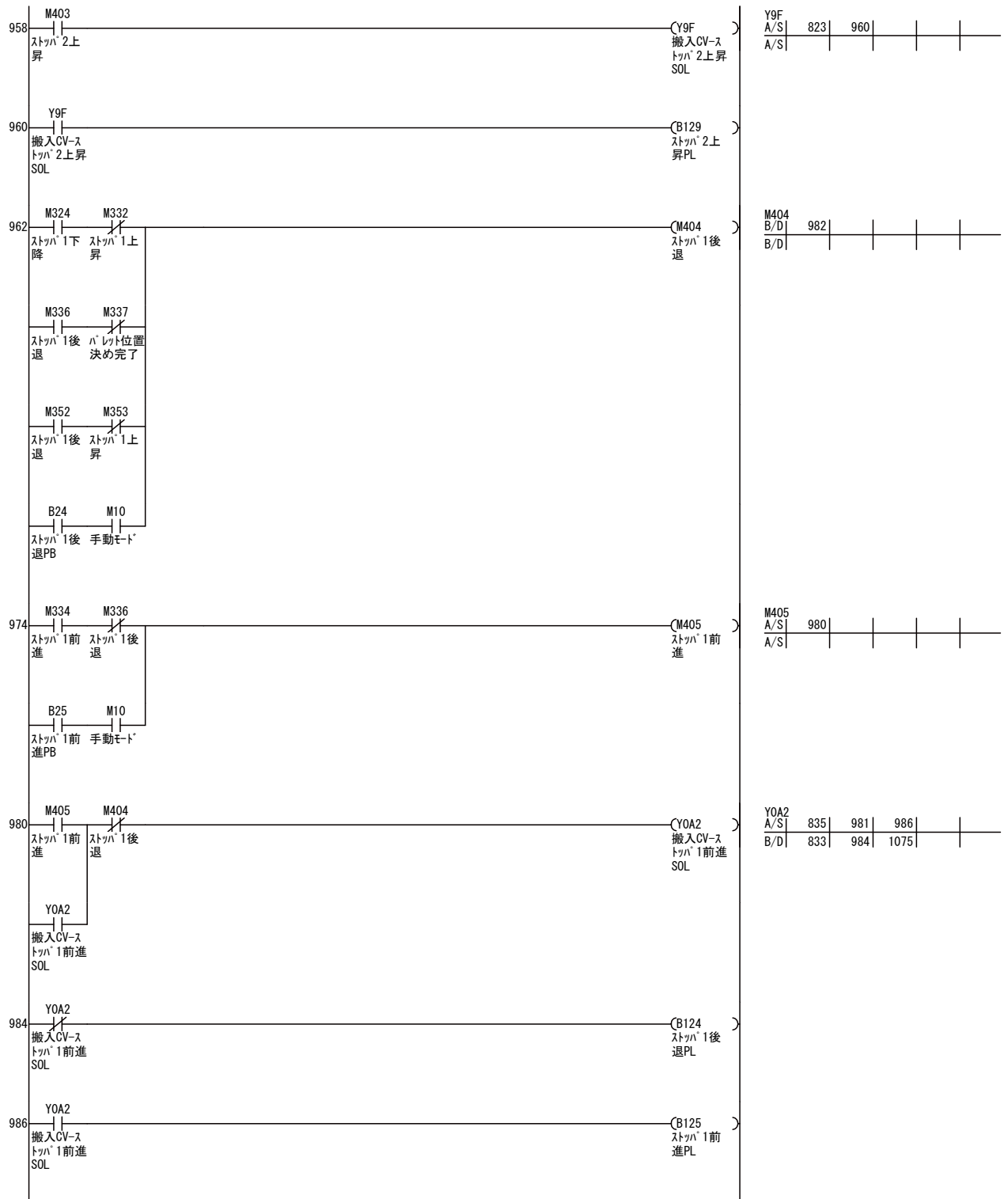


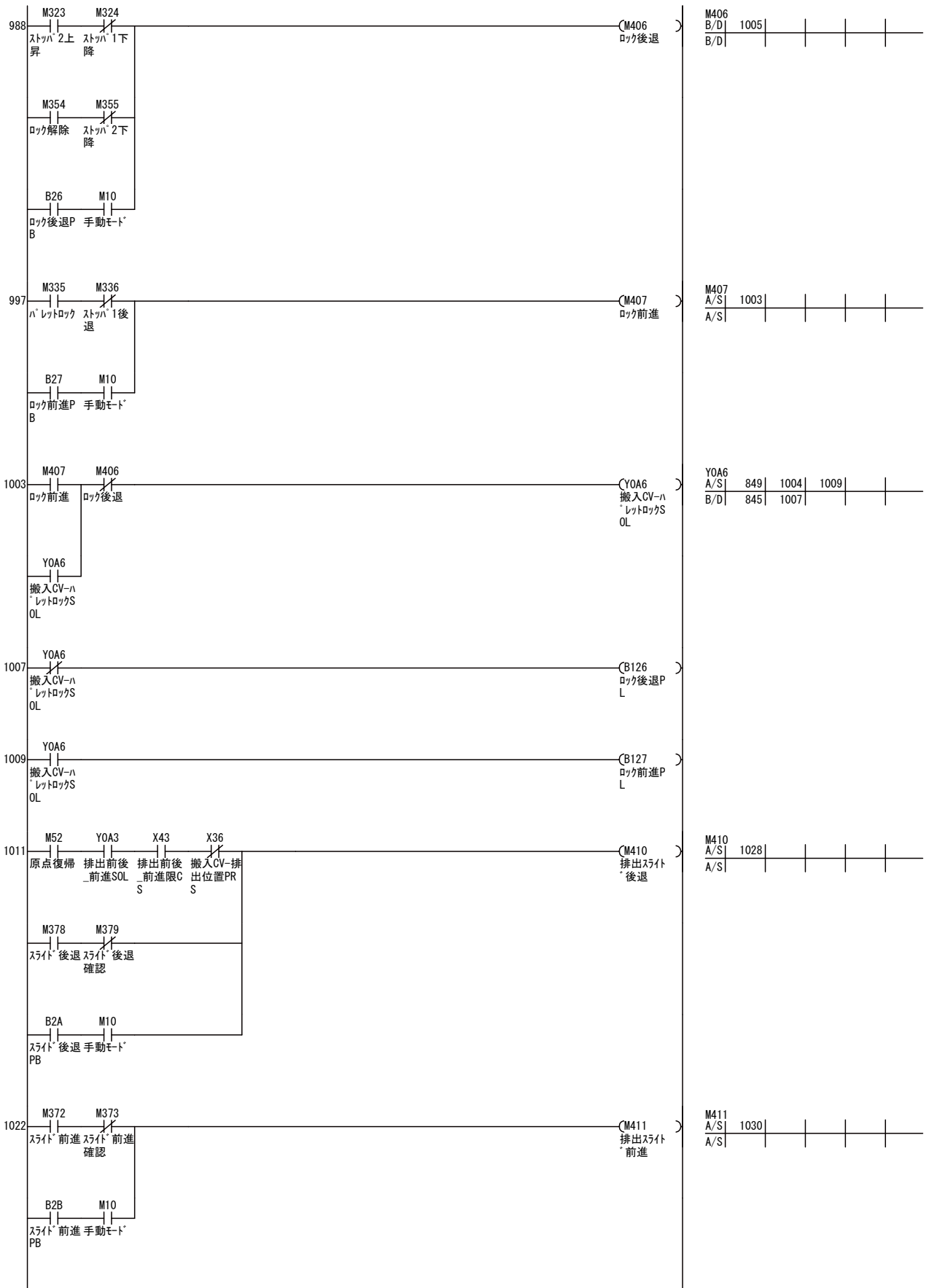


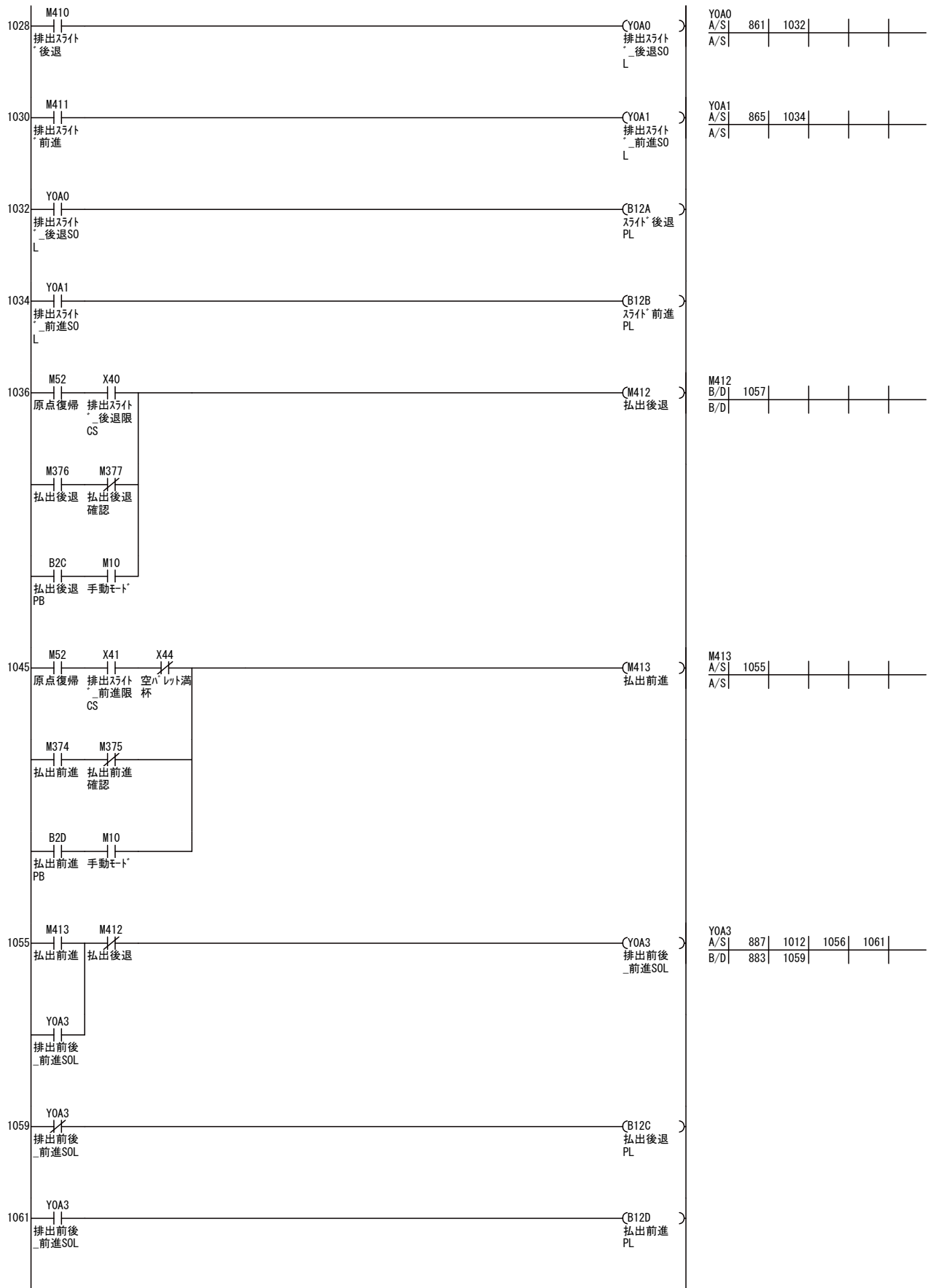


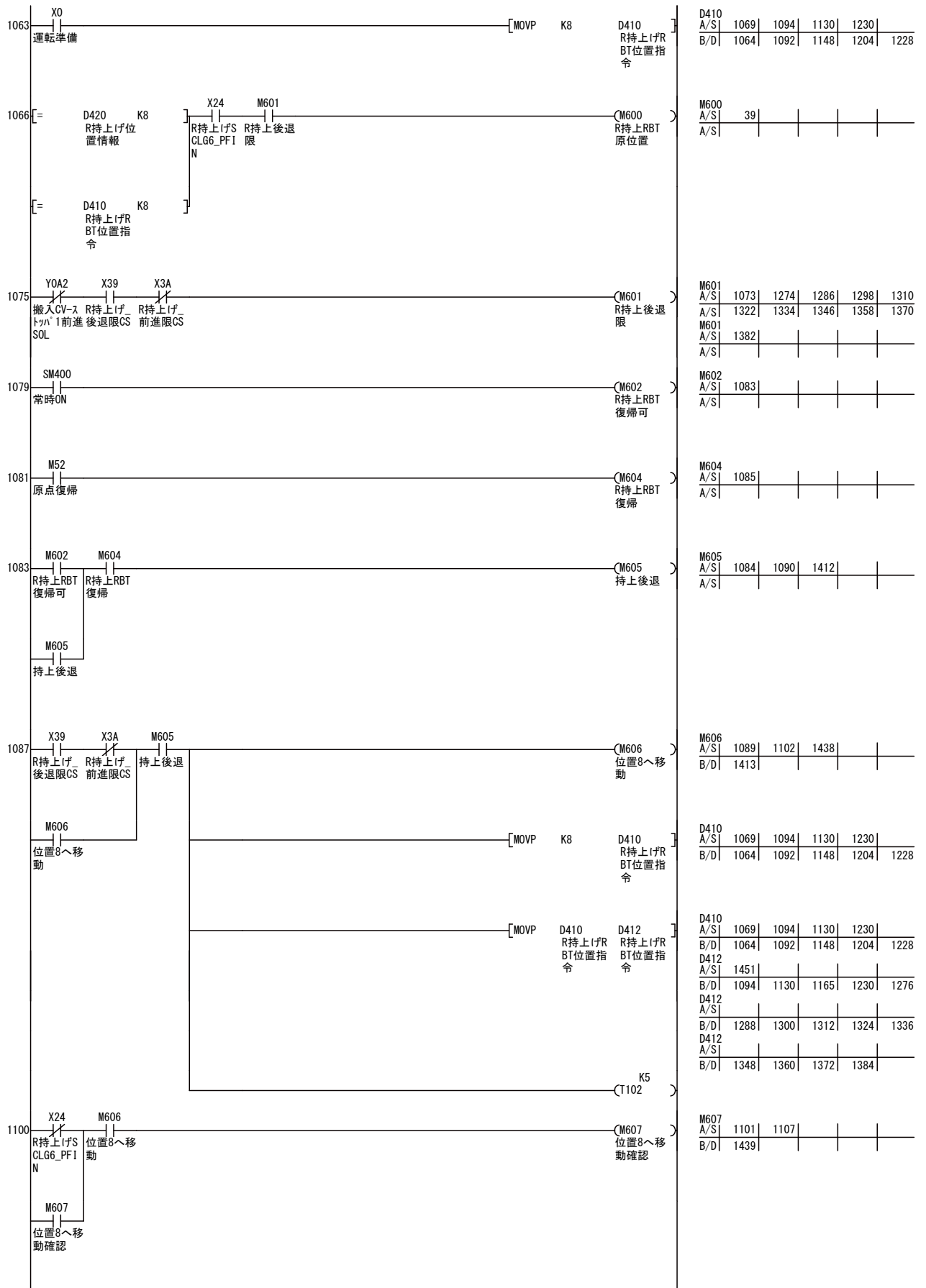


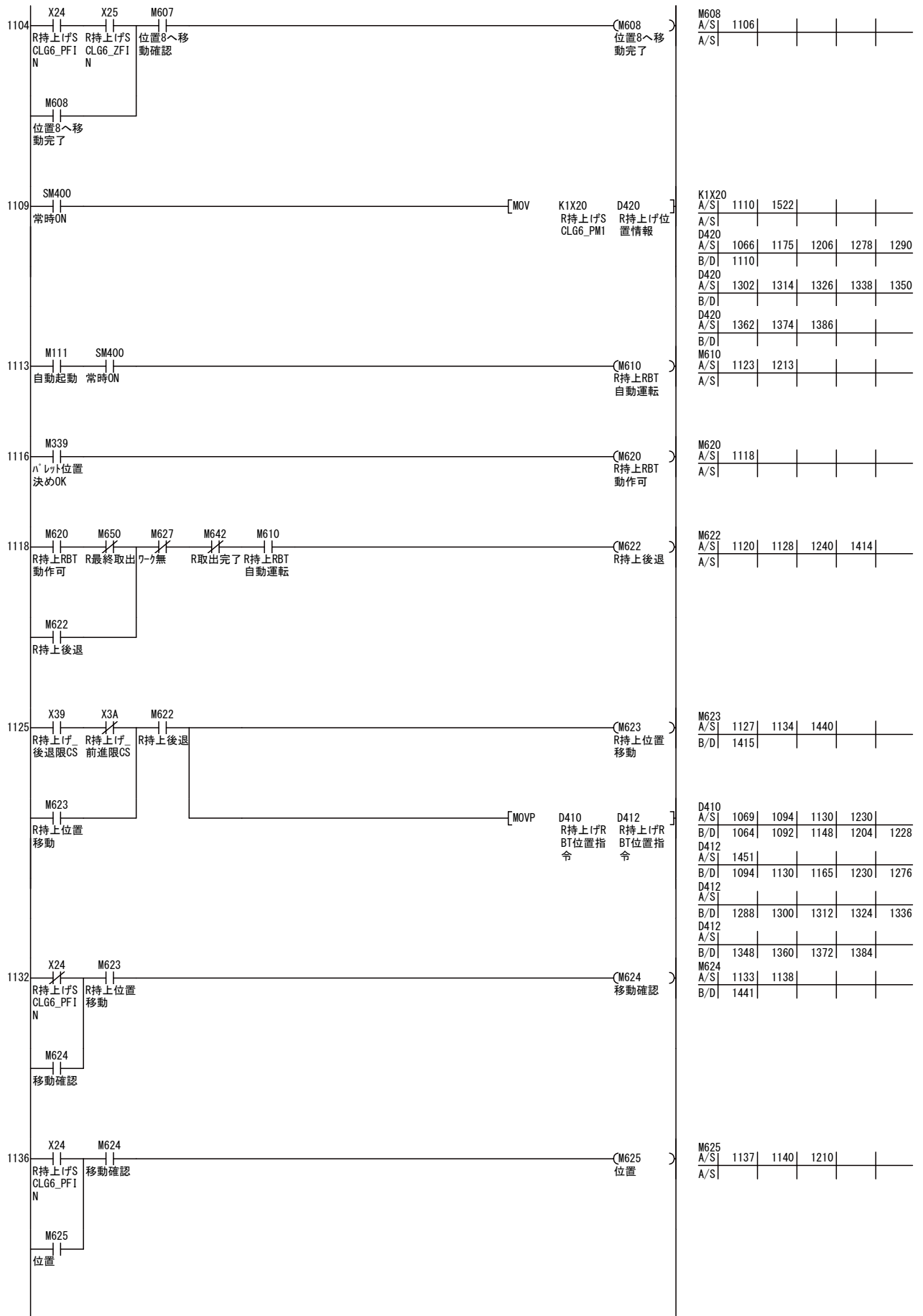


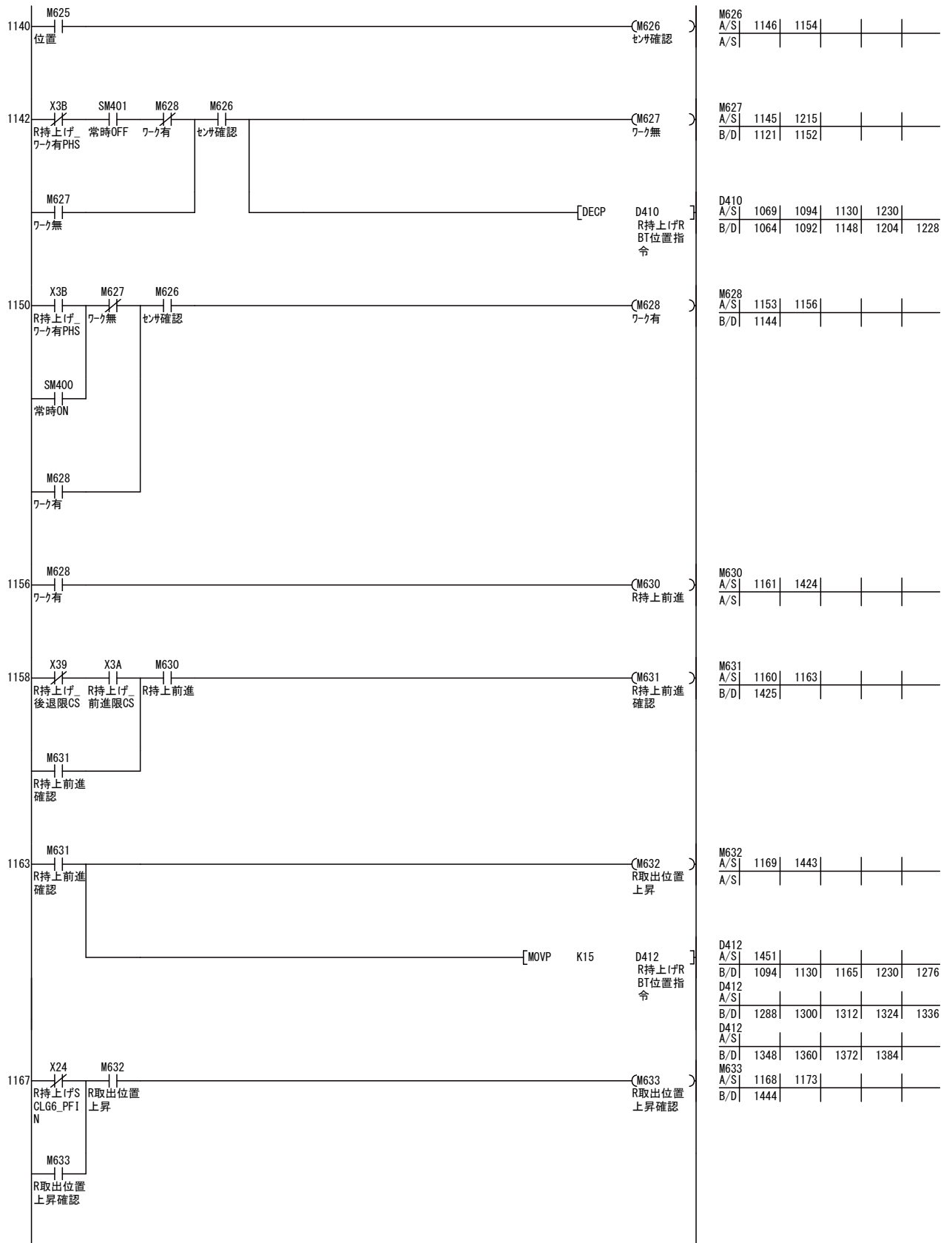


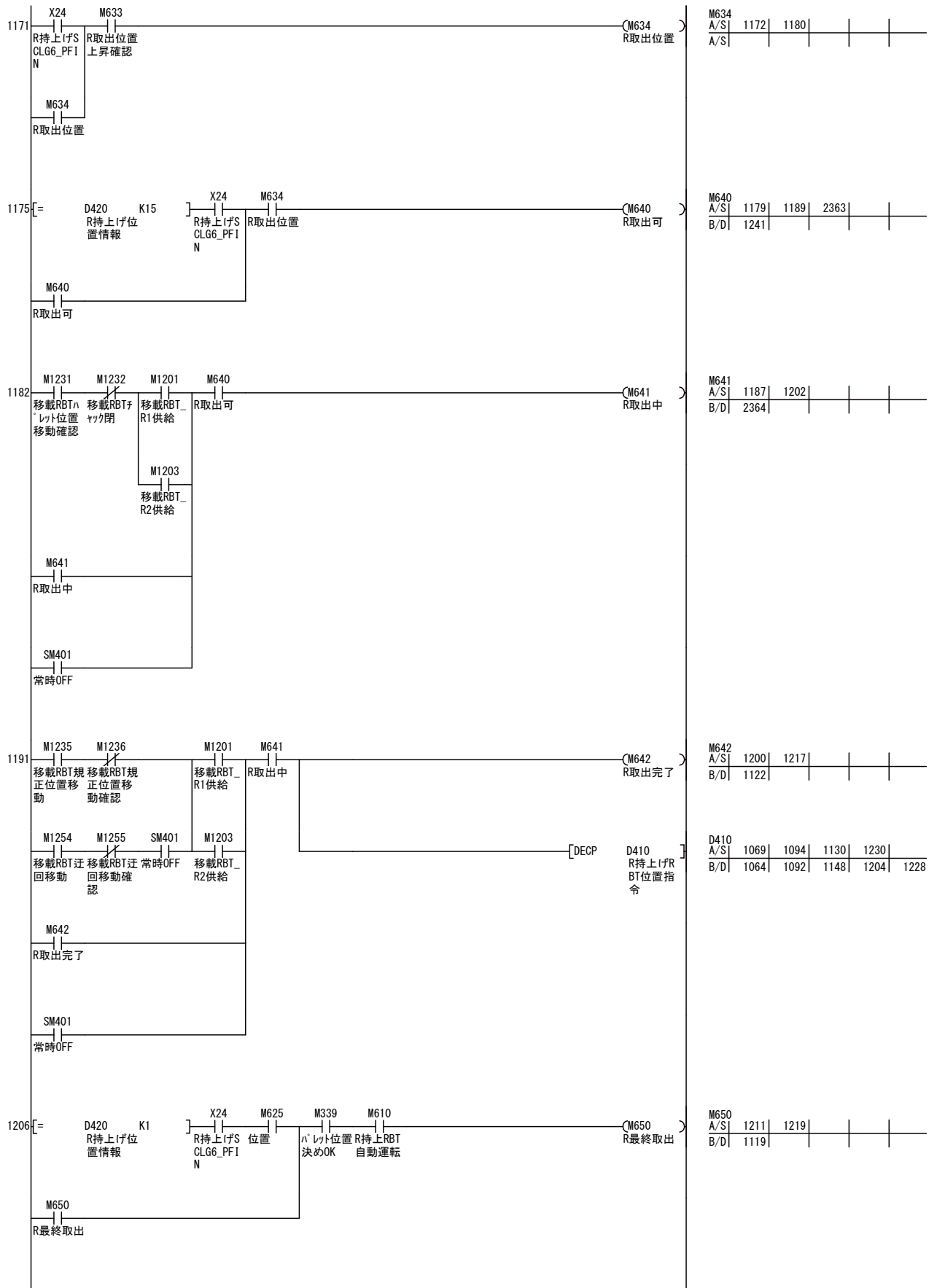


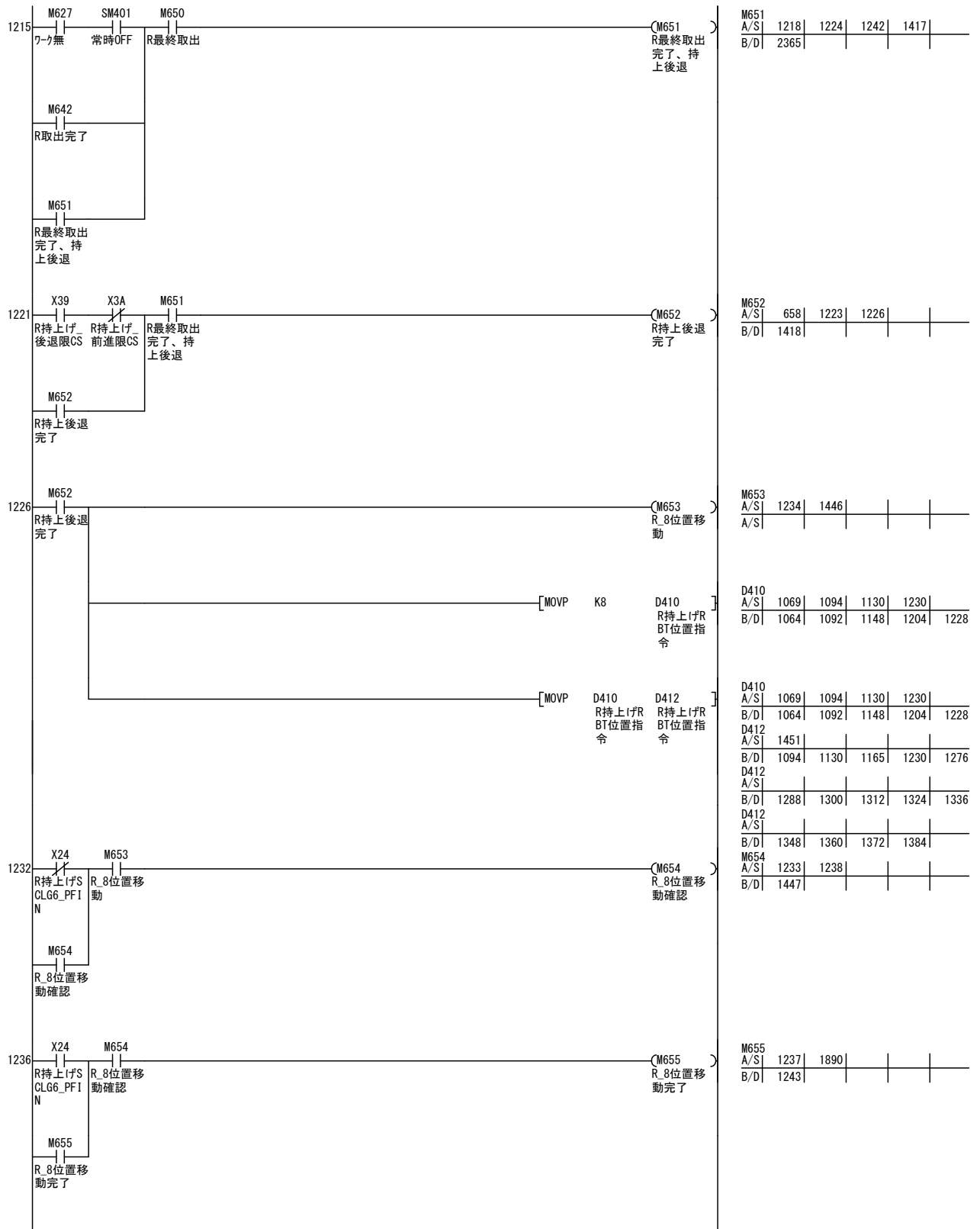


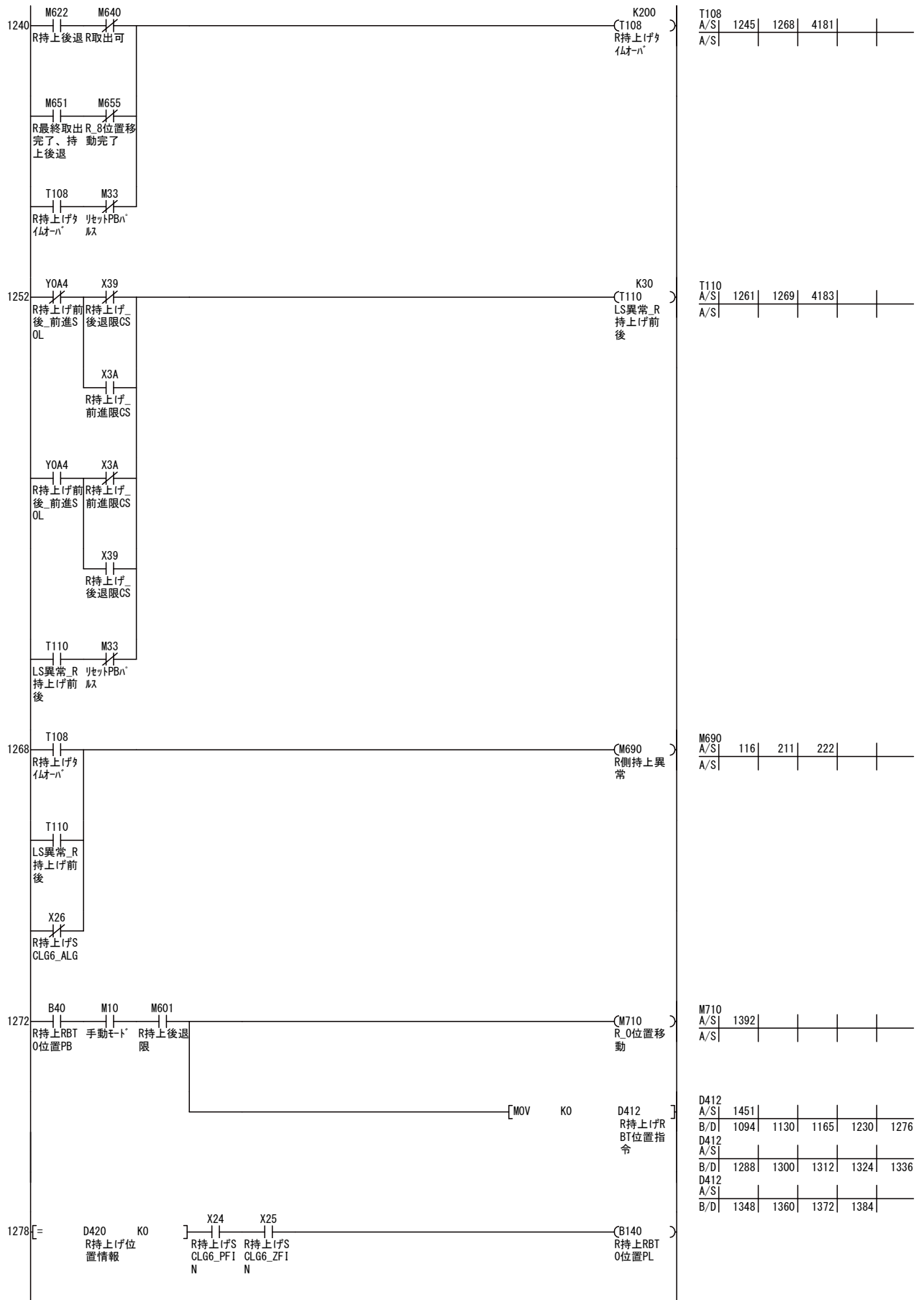


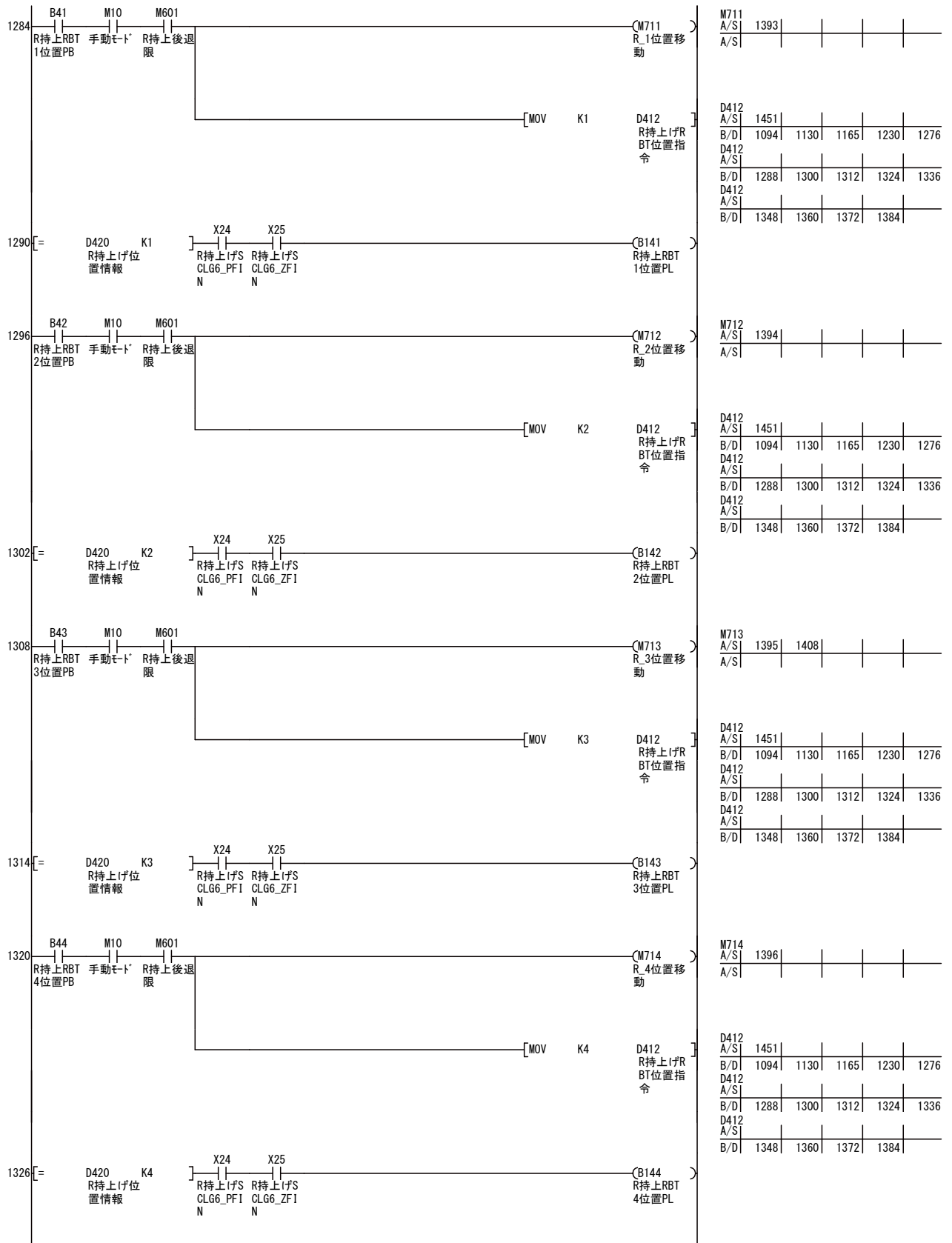


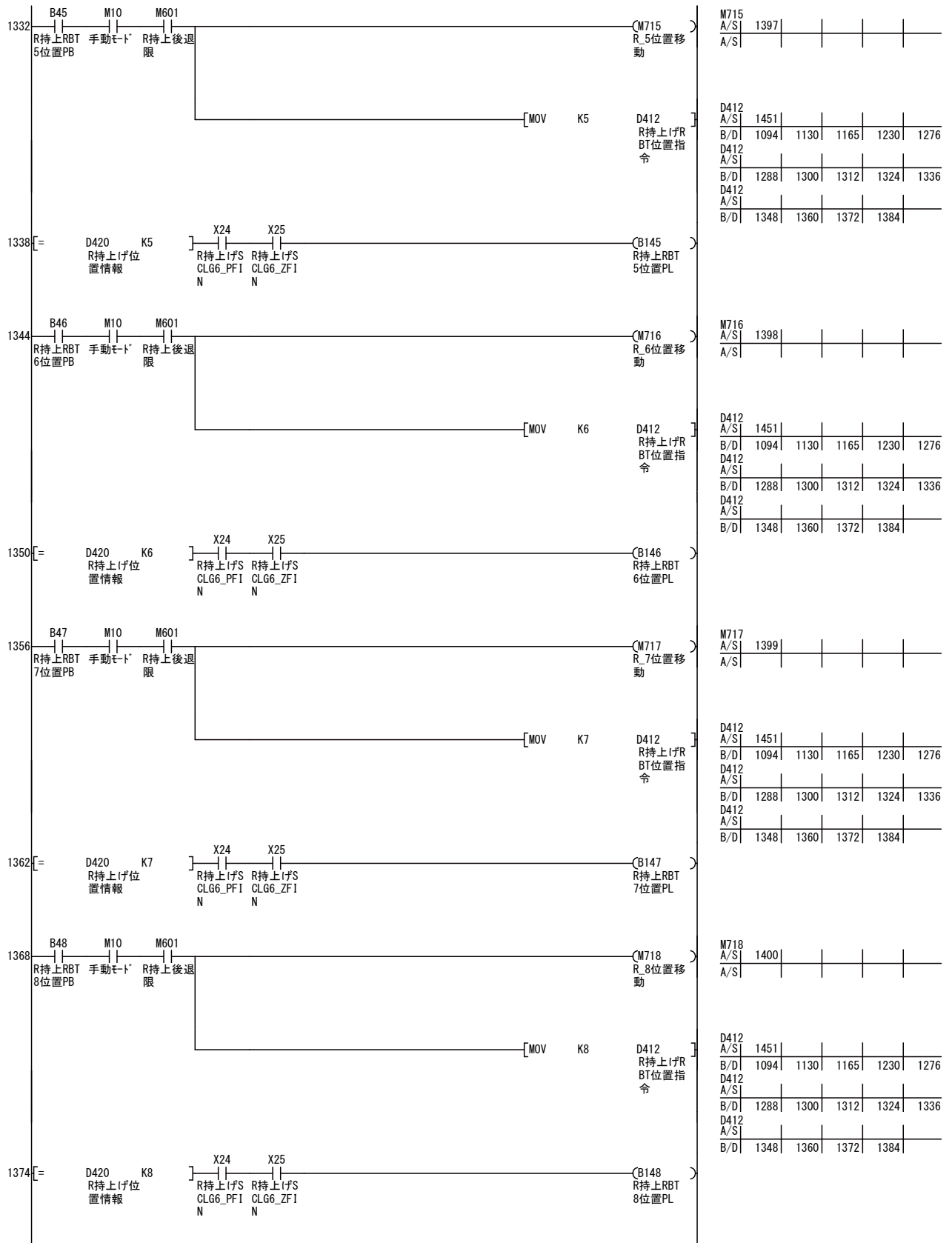


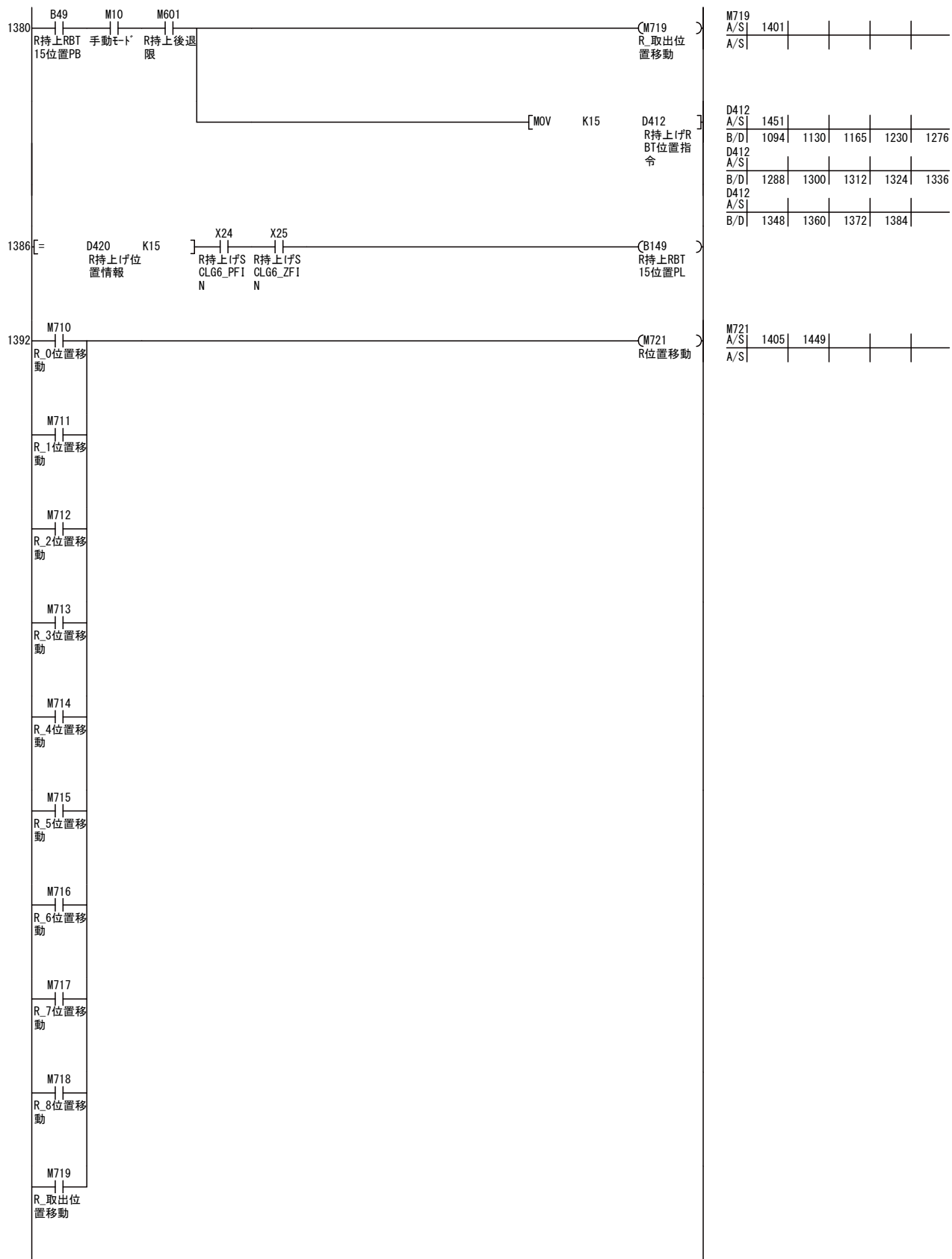


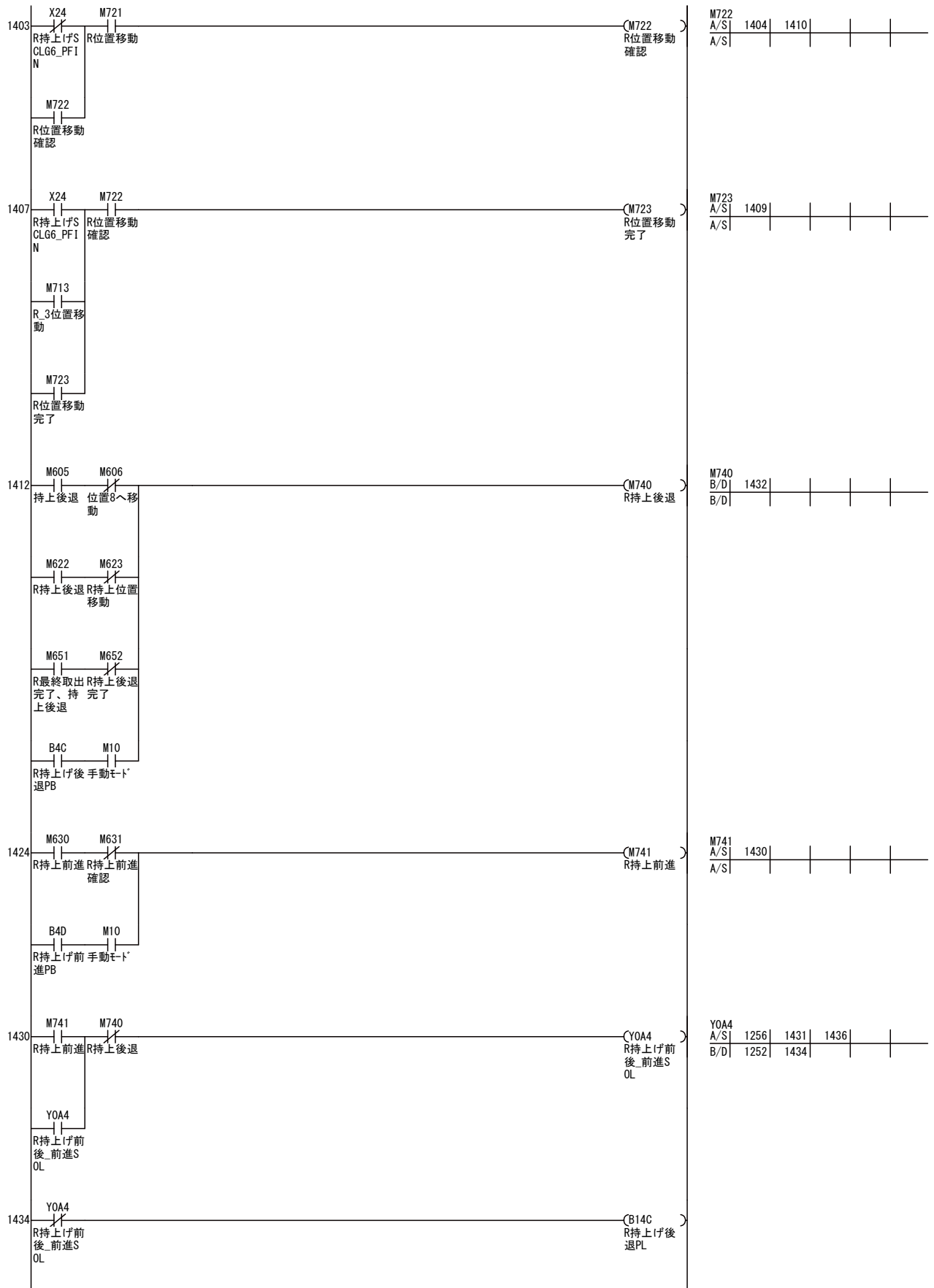


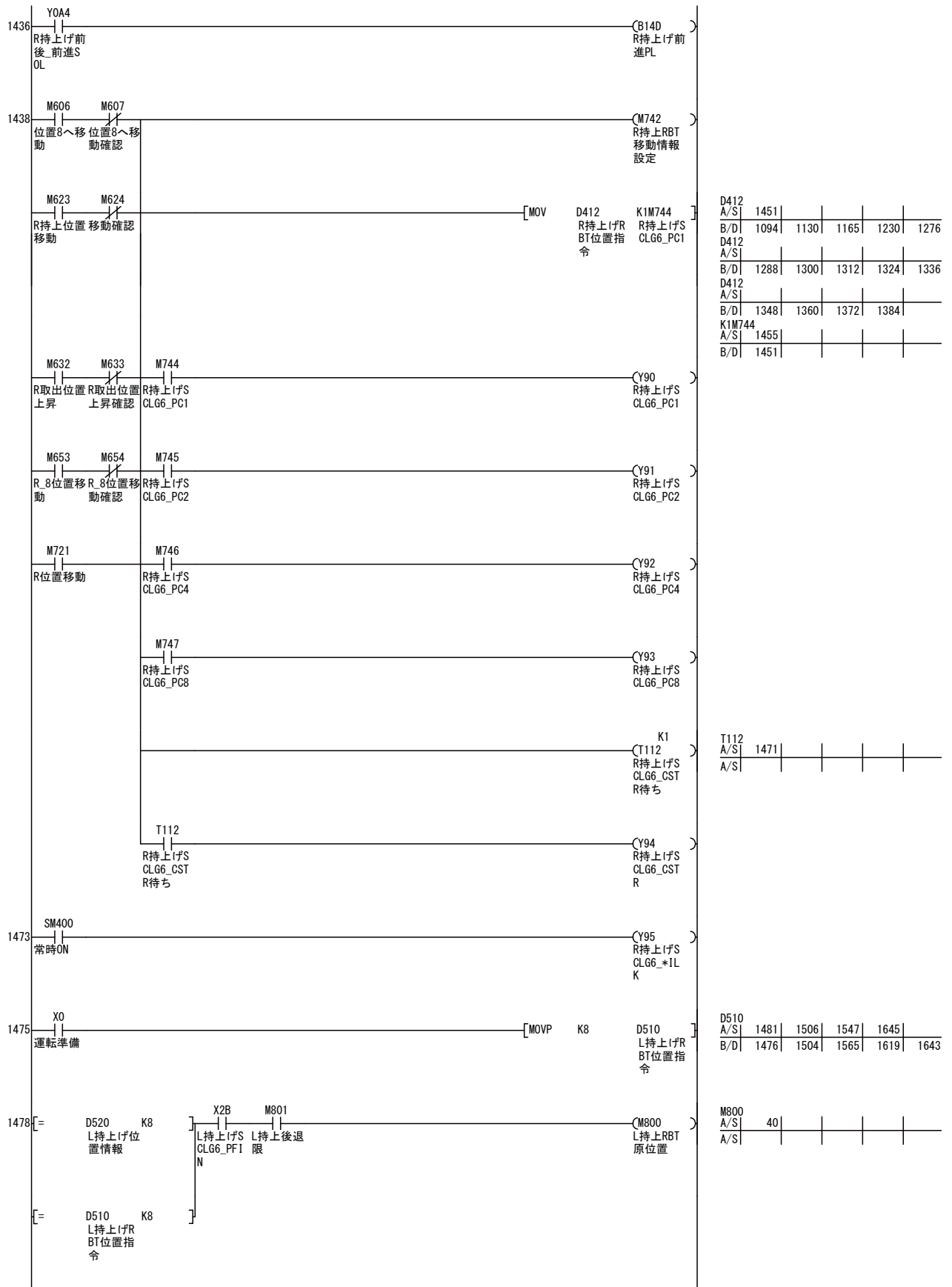


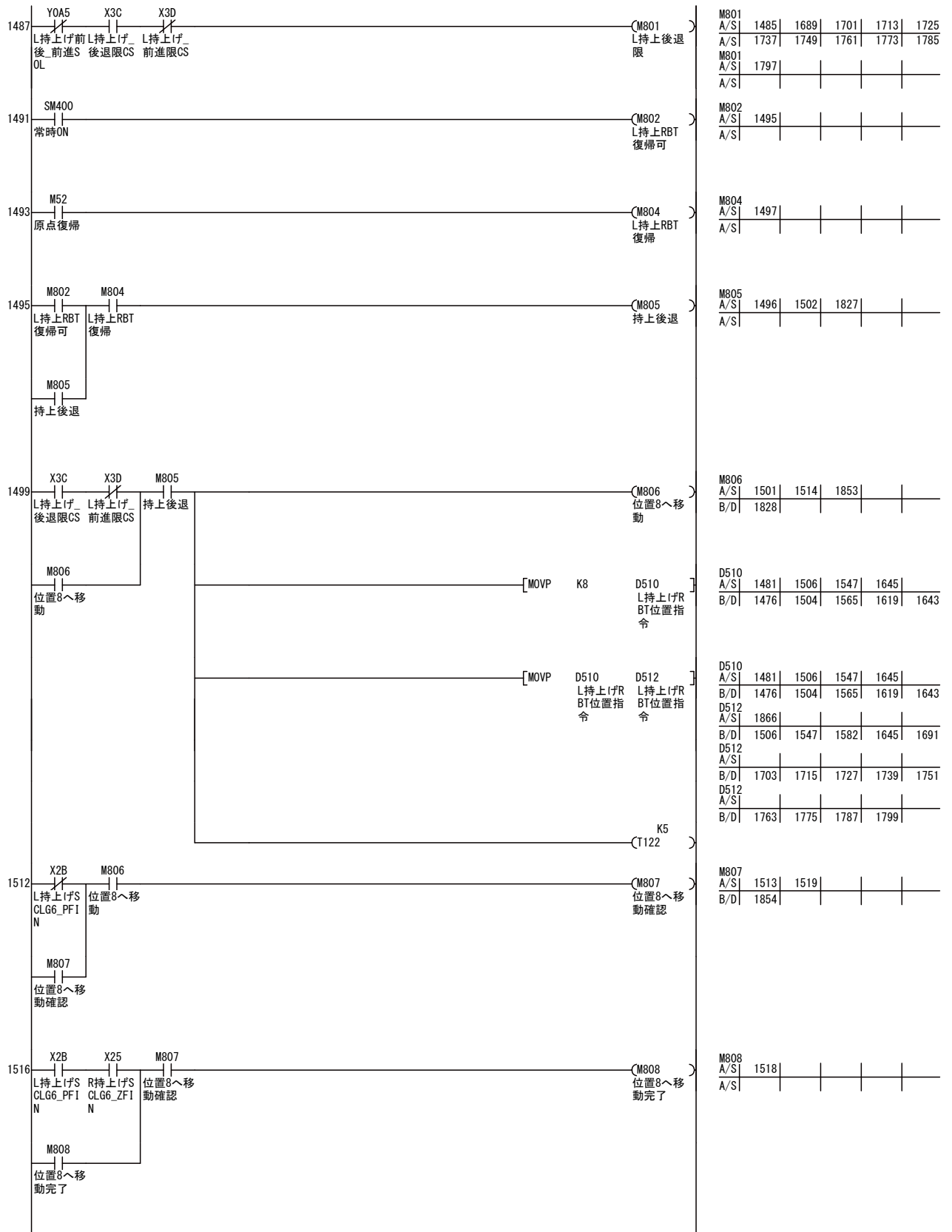


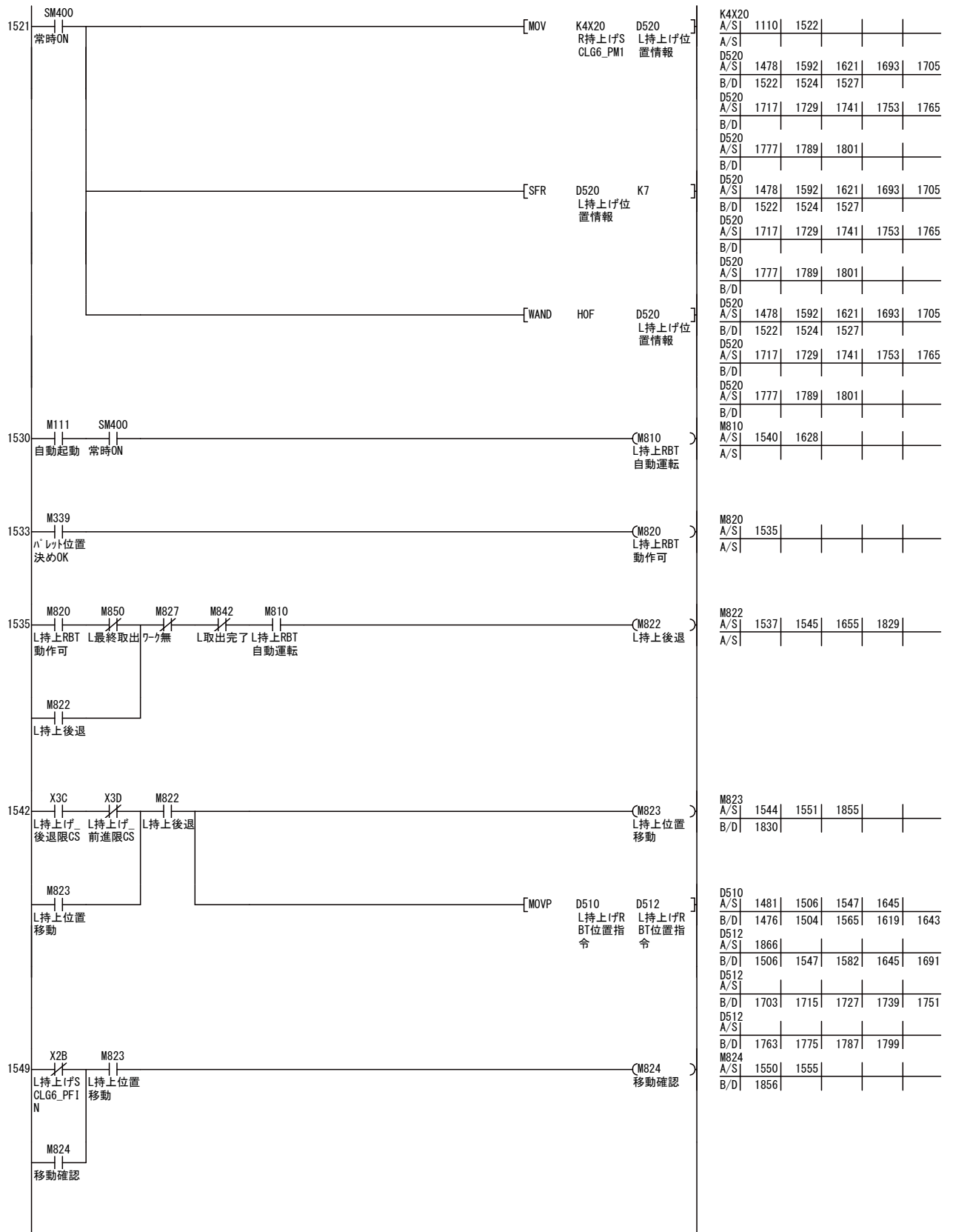


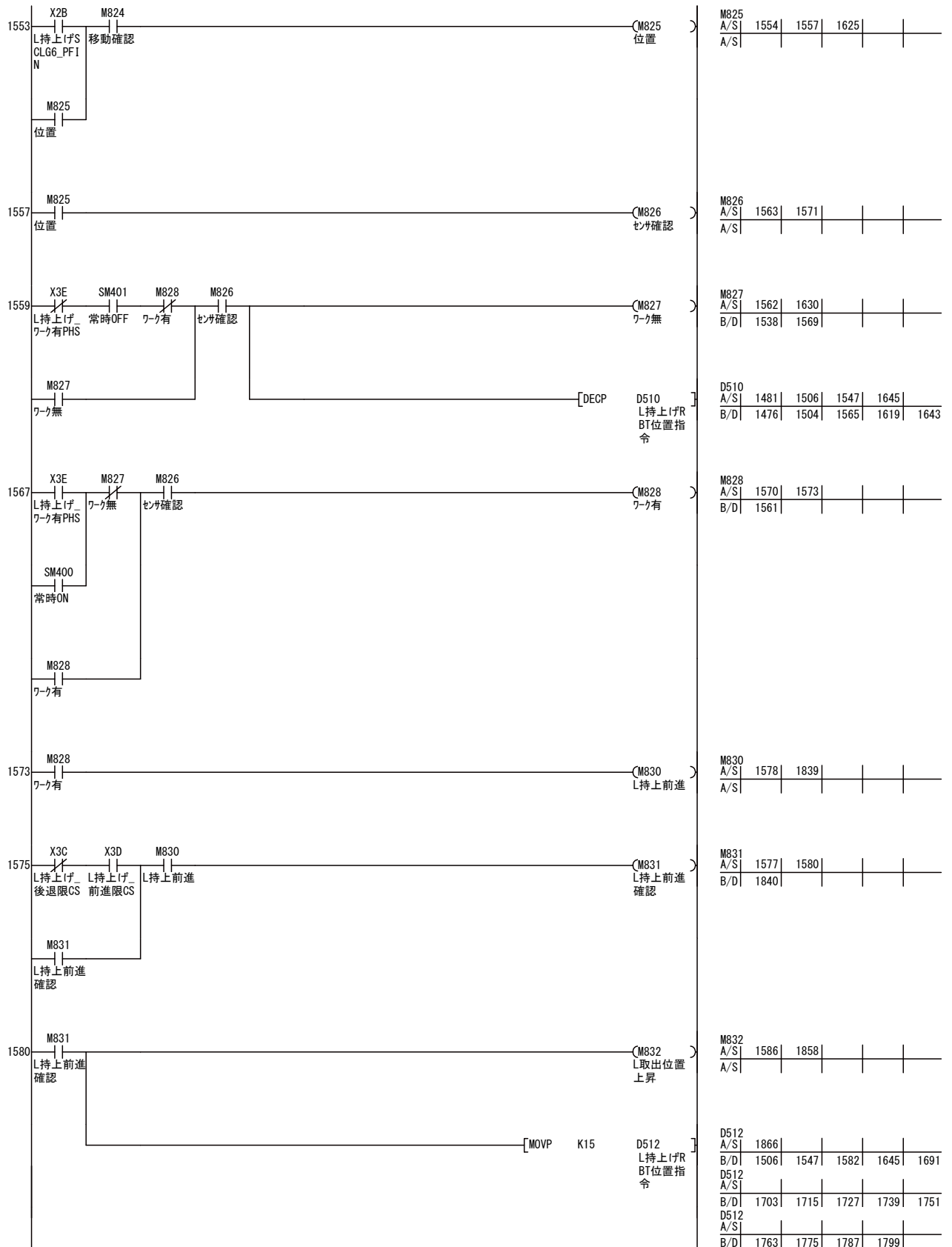


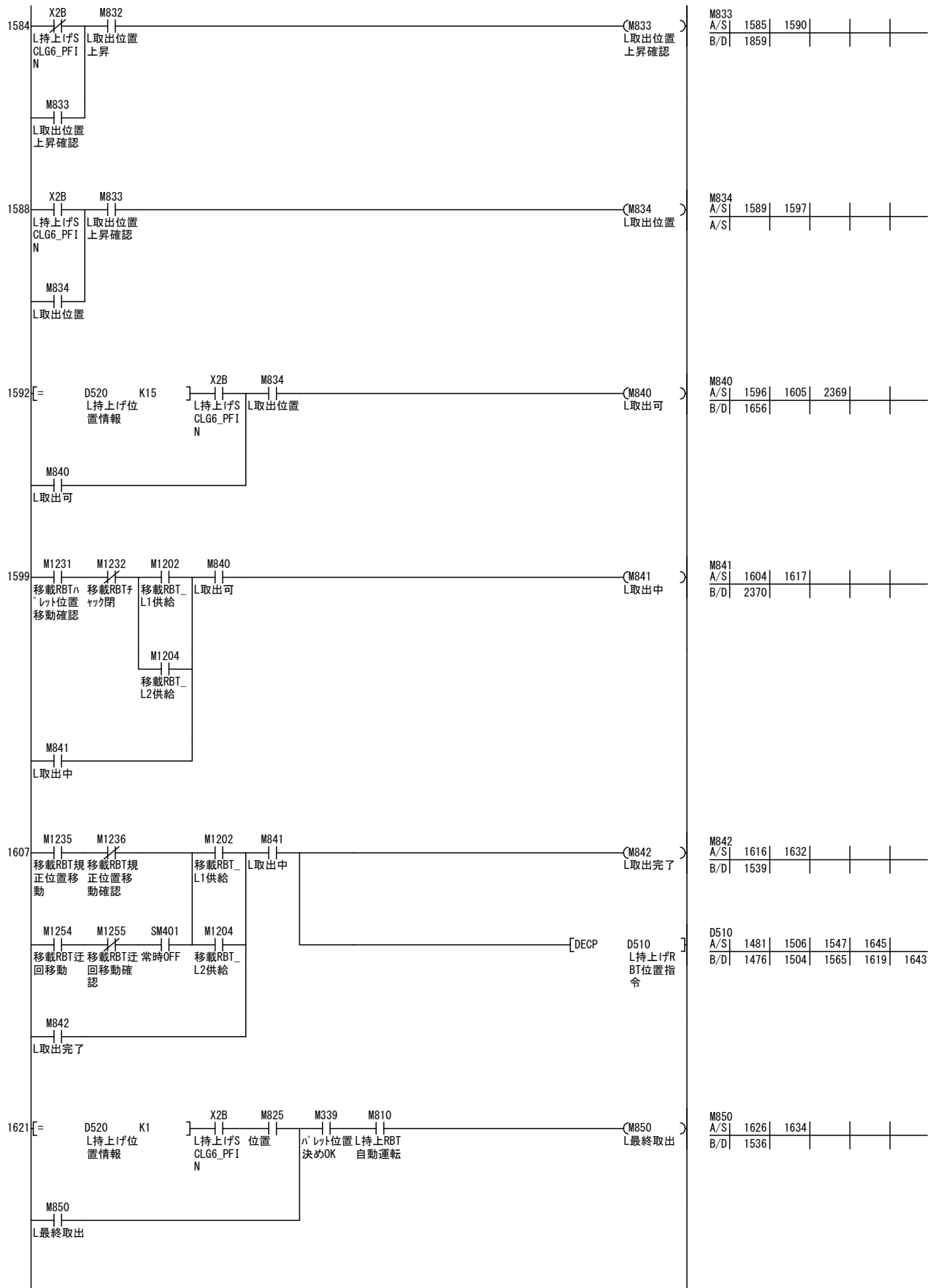


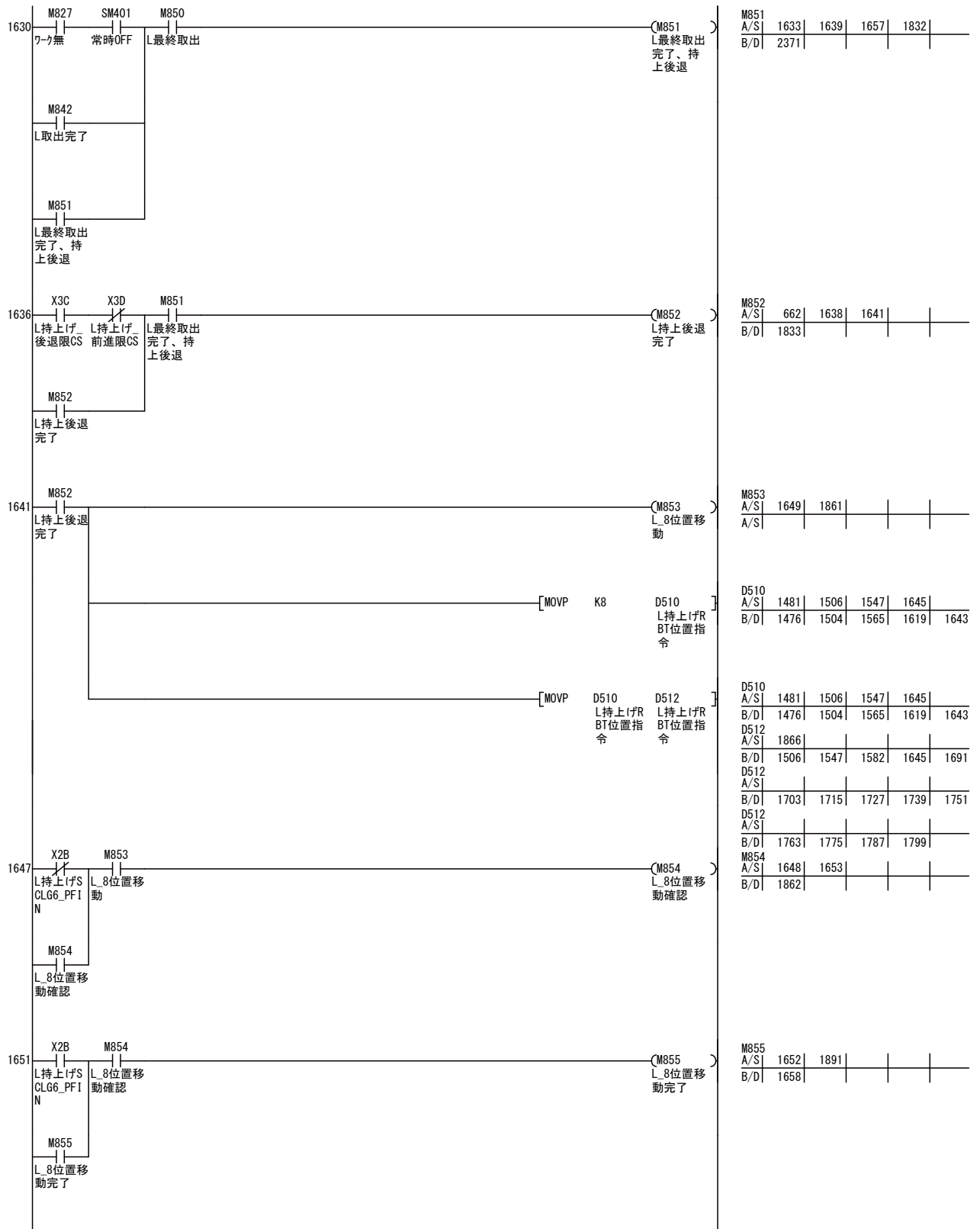


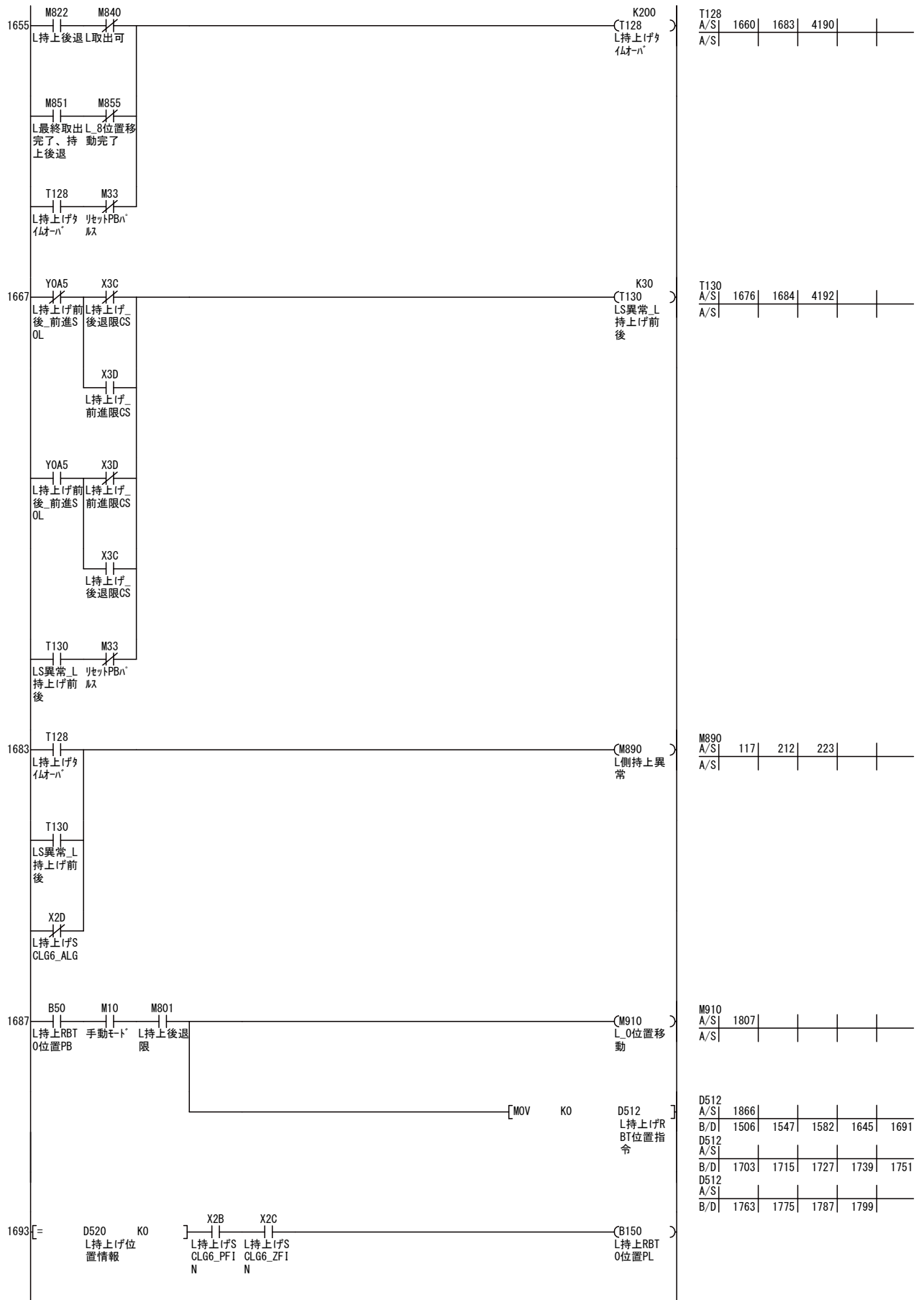


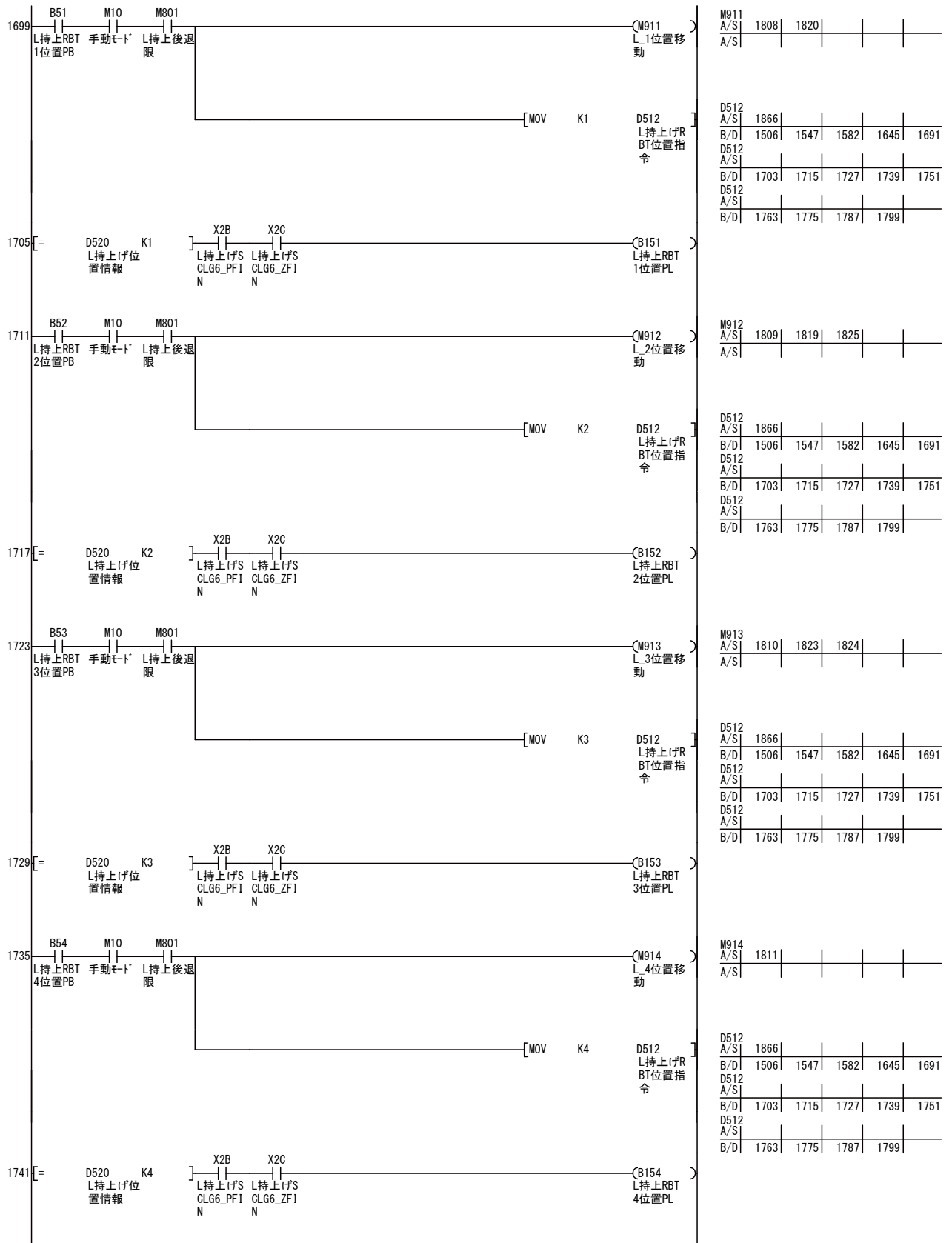


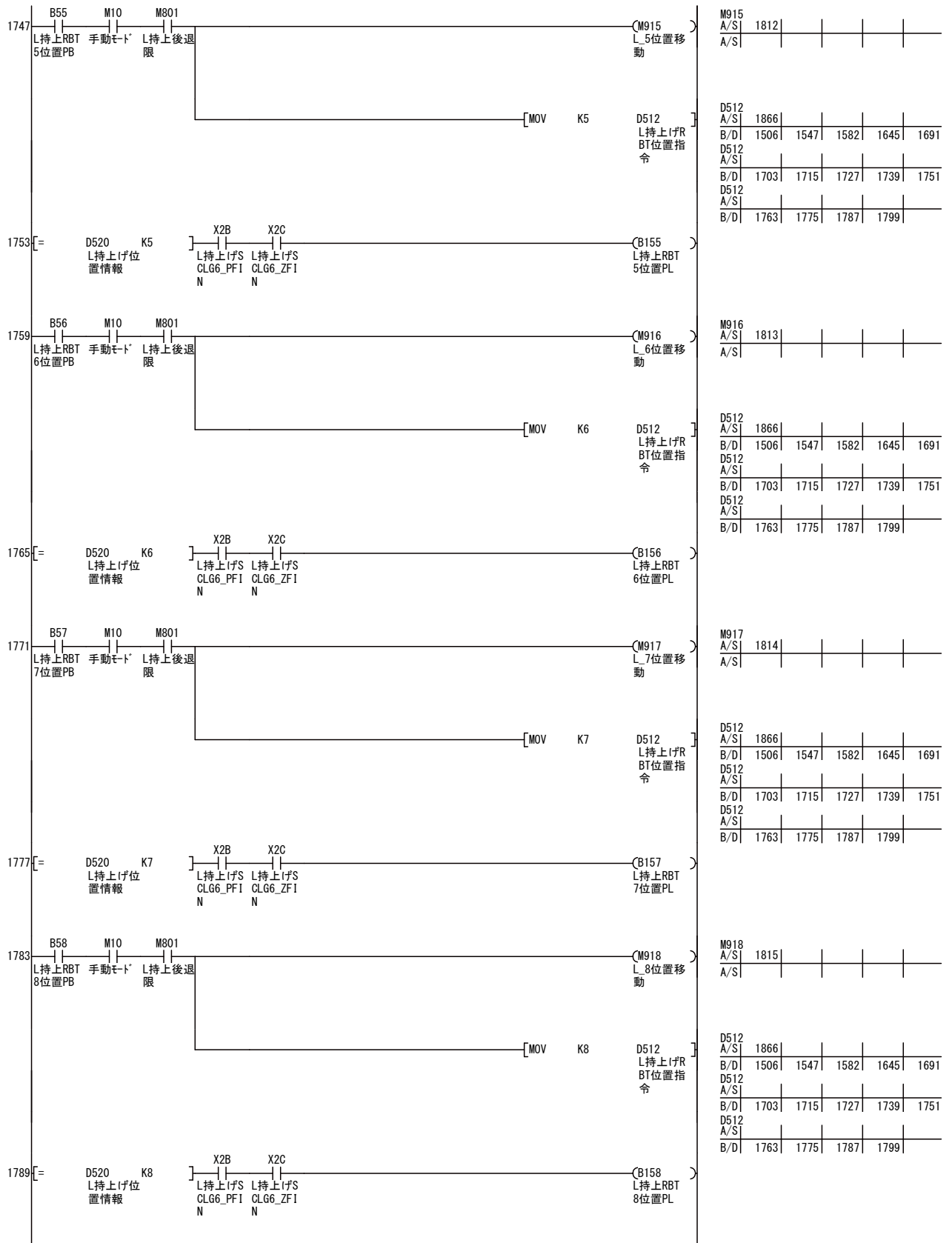


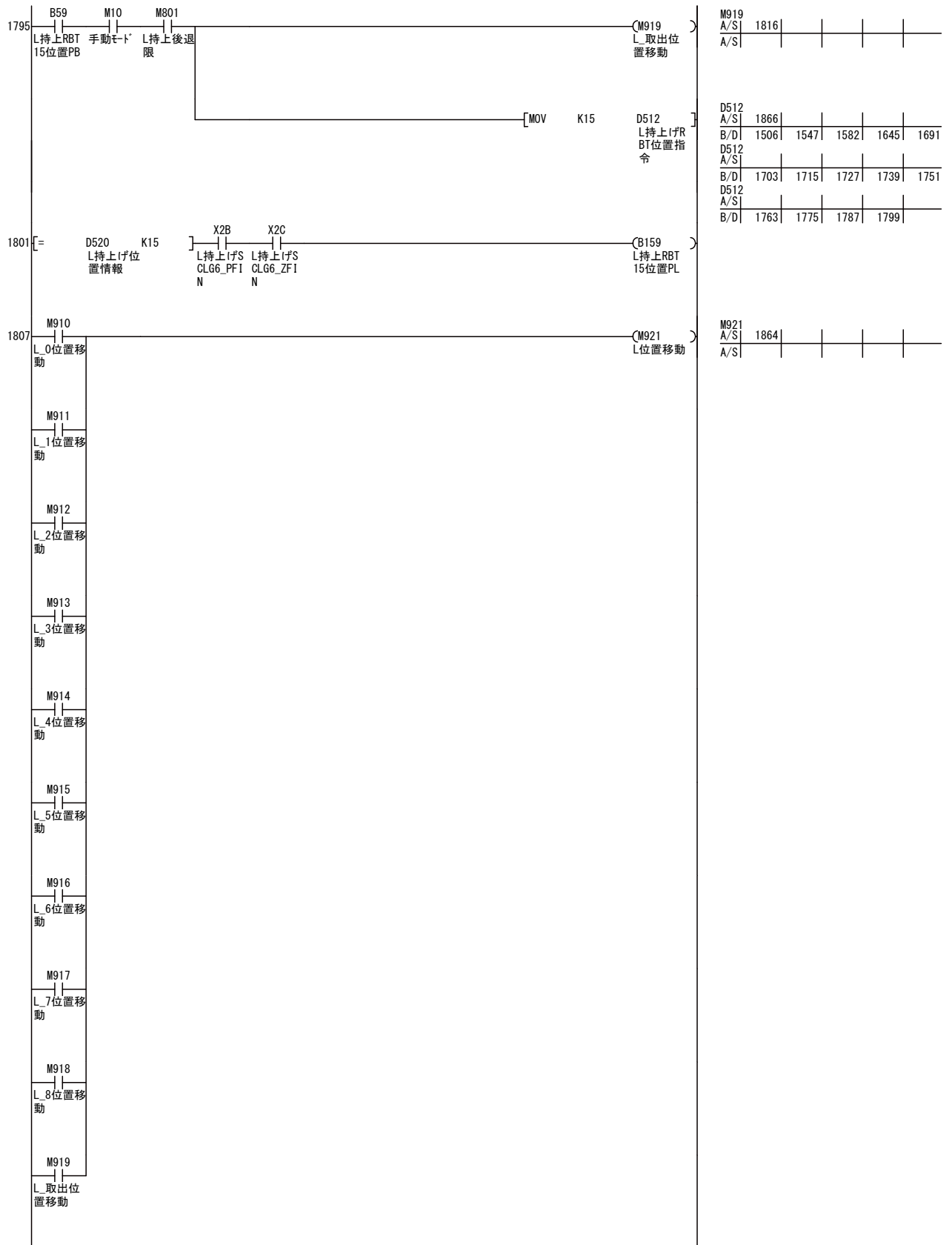


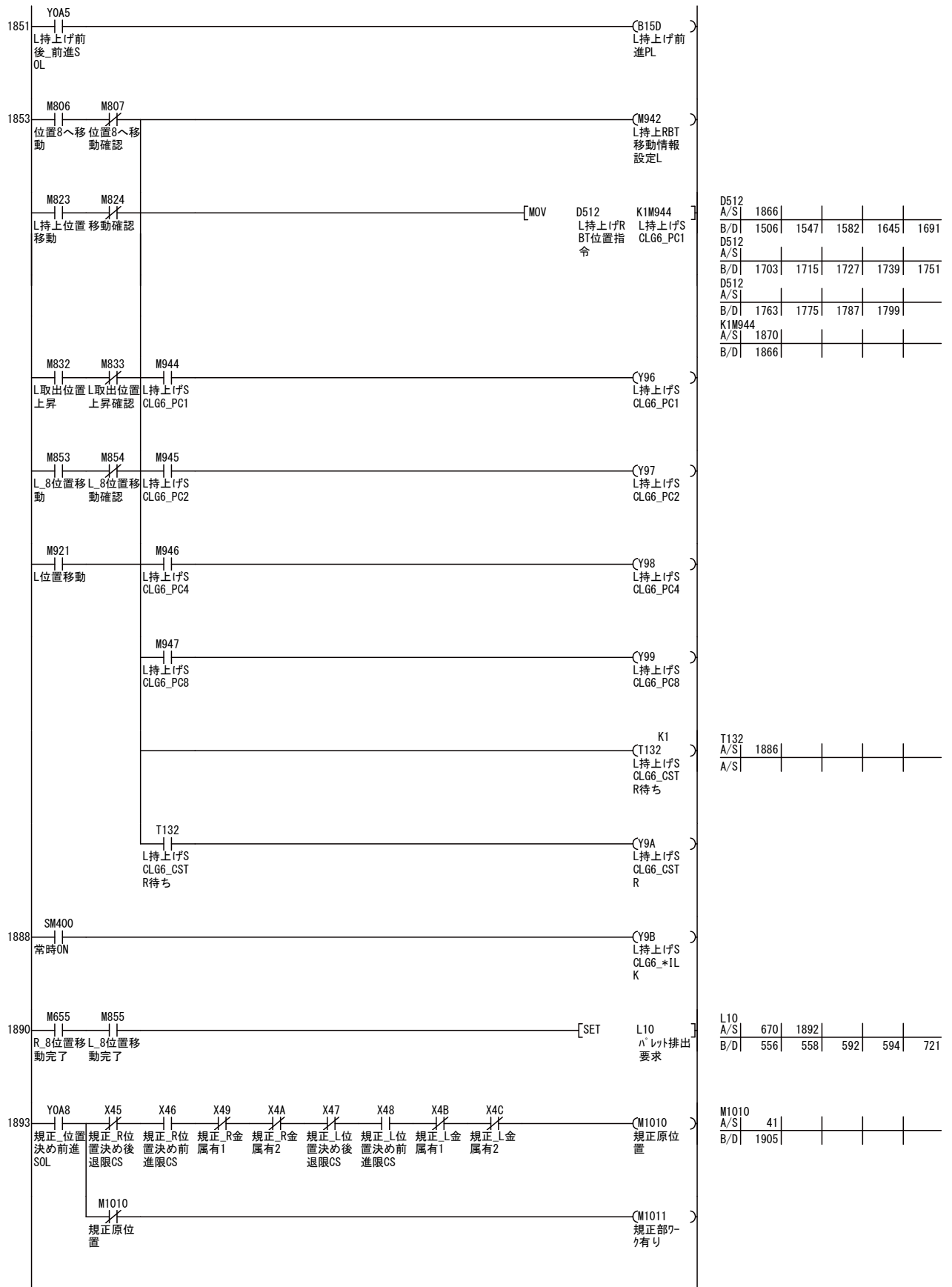










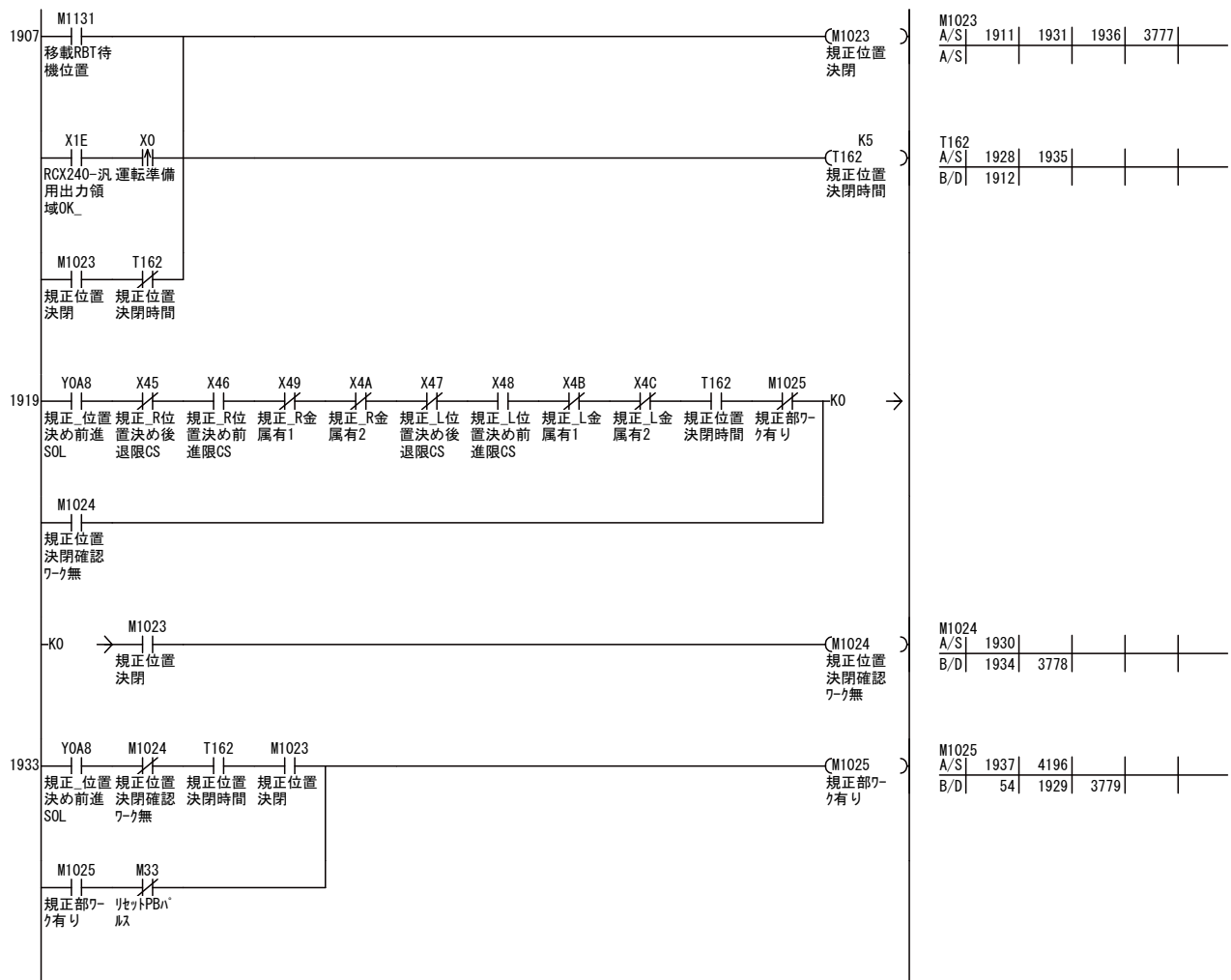


D512	A/S	1866				
B/D		1506	1547	1582	1645	1691
D512	A/S					
B/D		1703	1715	1727	1739	1751
D512	A/S					
B/D		1763	1775	1787	1799	
K1M944	A/S	1870				
B/D		1866				

T132	A/S	1886				
A/S						

L10	A/S	670	1892			
B/D		556	558	592	594	721

M1010	A/S	41				
B/D		1905				



SM400
1941 常時ON

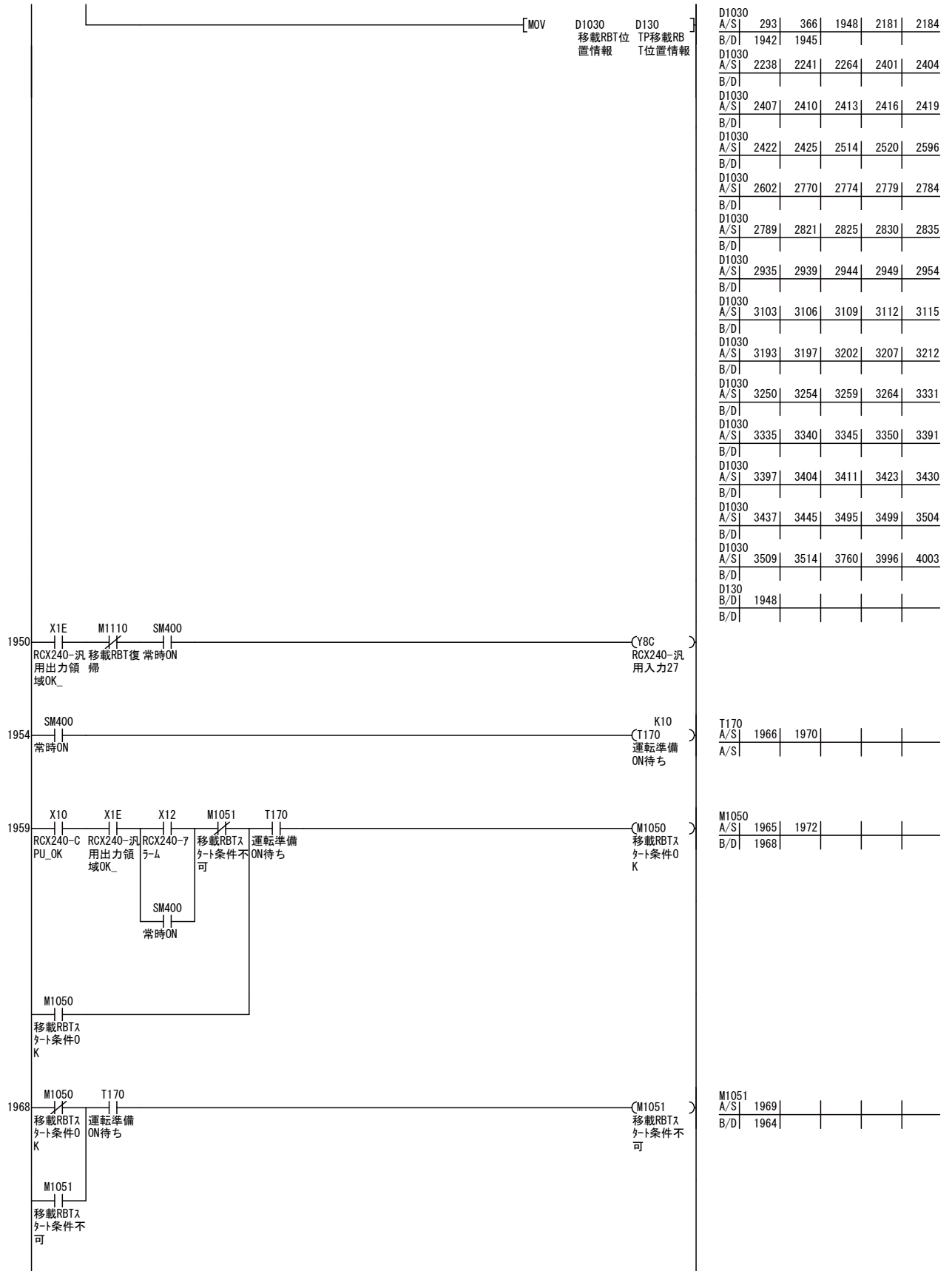
[MOV

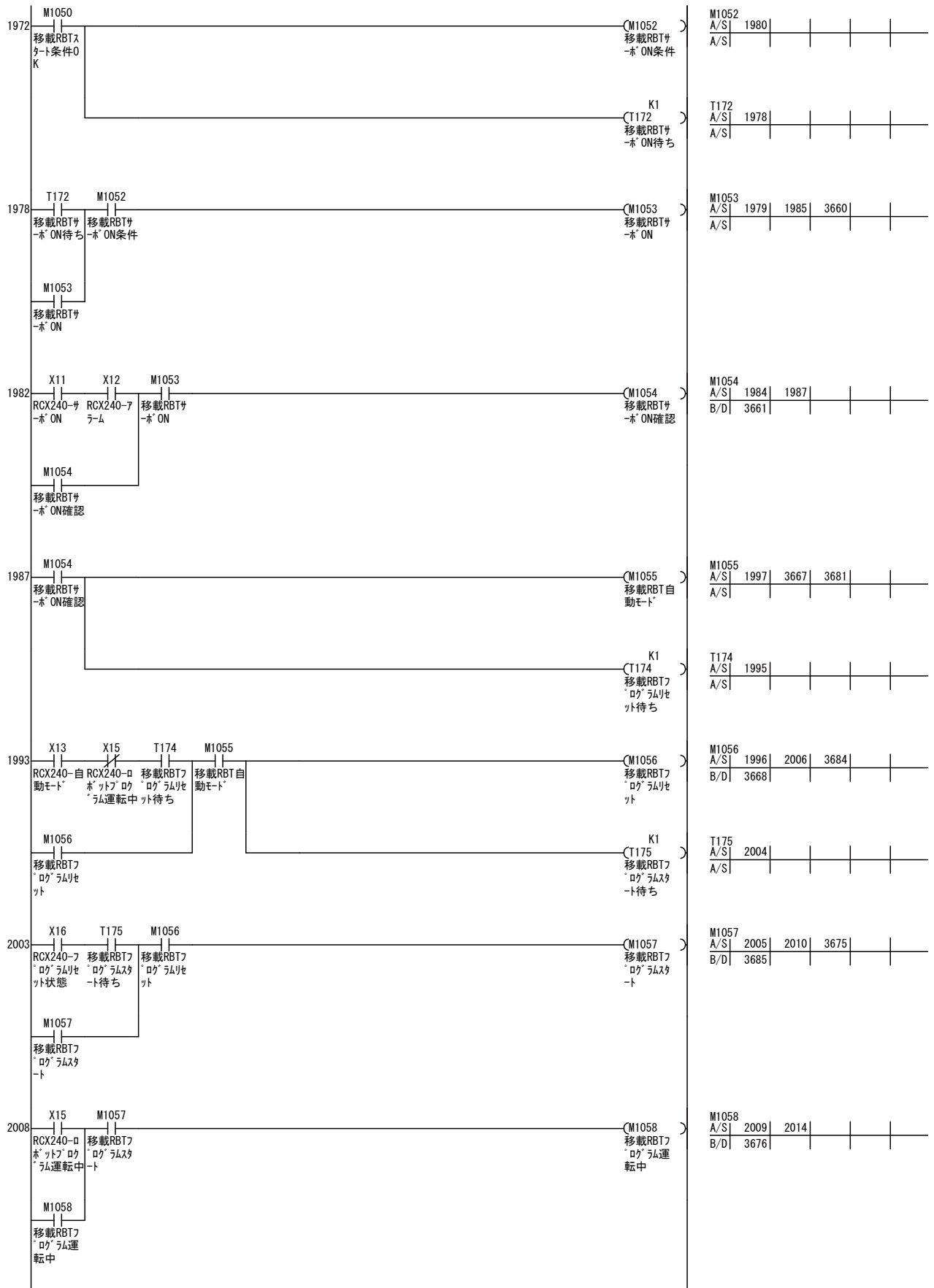
K3X18 D1030
RCX240-汎 移載RBT位
用出力位 置情報
置情報0

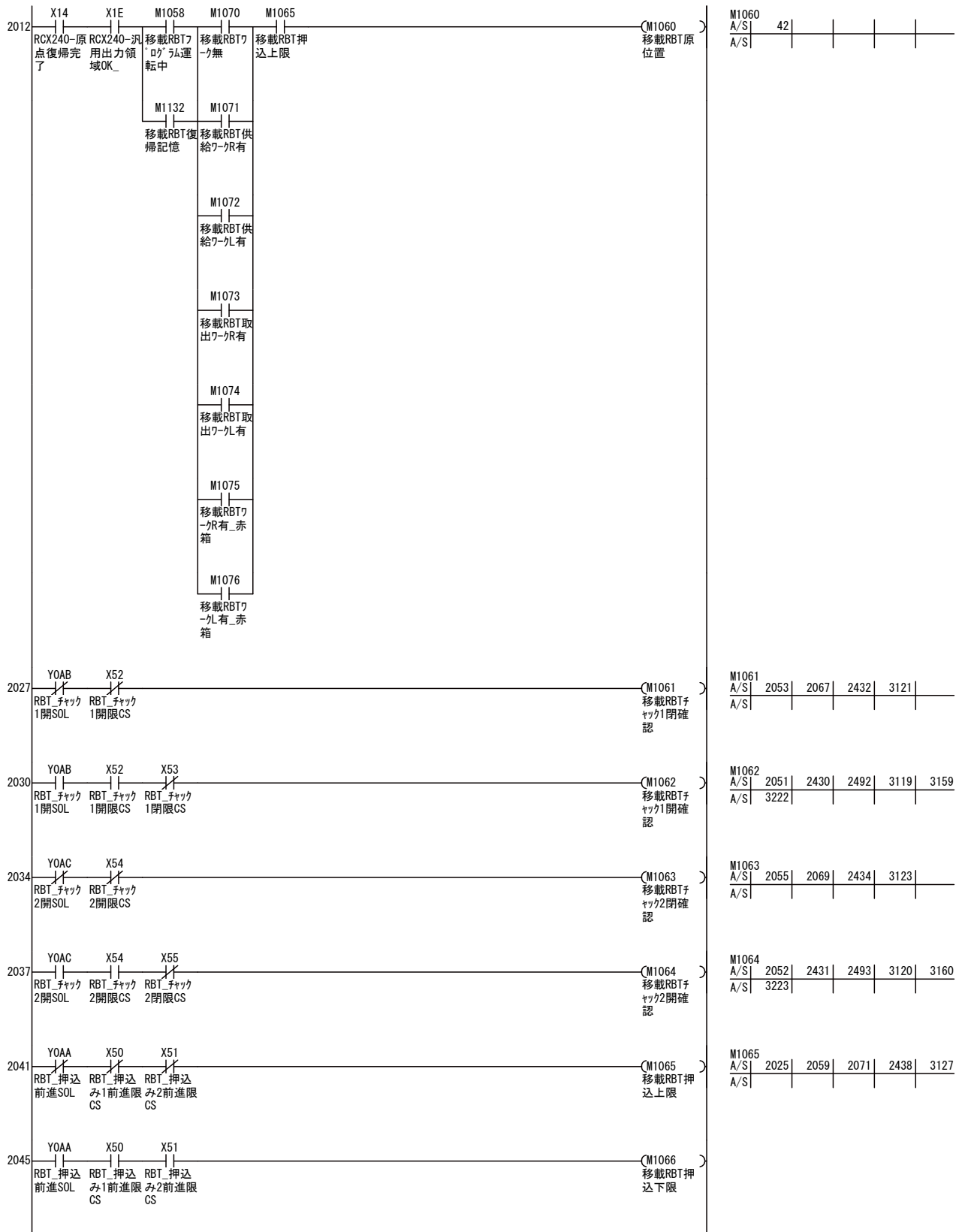
K3X18					
A/S	1942				
A/S					
D1030					
A/S	293	366	1948	2181	2184
B/D	1942	1945			
D1030					
A/S	2238	2241	2264	2401	2404
B/D					
D1030					
A/S	2407	2410	2413	2416	2419
B/D					
D1030					
A/S	2422	2425	2514	2520	2596
B/D					
D1030					
A/S	2602	2770	2774	2779	2784
B/D					
D1030					
A/S	2789	2821	2825	2830	2835
B/D					
D1030					
A/S	2935	2939	2944	2949	2954
B/D					
D1030					
A/S	3103	3106	3109	3112	3115
B/D					
D1030					
A/S	3193	3197	3202	3207	3212
B/D					
D1030					
A/S	3250	3254	3259	3264	3331
B/D					
D1030					
A/S	3335	3340	3345	3350	3391
B/D					
D1030					
A/S	3397	3404	3411	3423	3430
B/D					
D1030					
A/S	3437	3445	3495	3499	3504
B/D					
D1030					
A/S	3509	3514	3760	3996	4003
B/D					
D1030					
A/S	293	366	1948	2181	2184
B/D	1942	1945			
D1030					
A/S	2238	2241	2264	2401	2404
B/D					
D1030					
A/S	2407	2410	2413	2416	2419
B/D					
D1030					
A/S	2422	2425	2514	2520	2596
B/D					
D1030					
A/S	2602	2770	2774	2779	2784
B/D					
D1030					
A/S	2789	2821	2825	2830	2835
B/D					
D1030					
A/S	2935	2939	2944	2949	2954
B/D					
D1030					
A/S	3103	3106	3109	3112	3115
B/D					
D1030					
A/S	3193	3197	3202	3207	3212
B/D					
D1030					
A/S	3250	3254	3259	3264	3331
B/D					
D1030					
A/S	3335	3340	3345	3350	3391
B/D					
D1030					
A/S	3397	3404	3411	3423	3430
B/D					
D1030					
A/S	3437	3445	3495	3499	3504
B/D					
D1030					
A/S	3509	3514	3760	3996	4003
B/D					

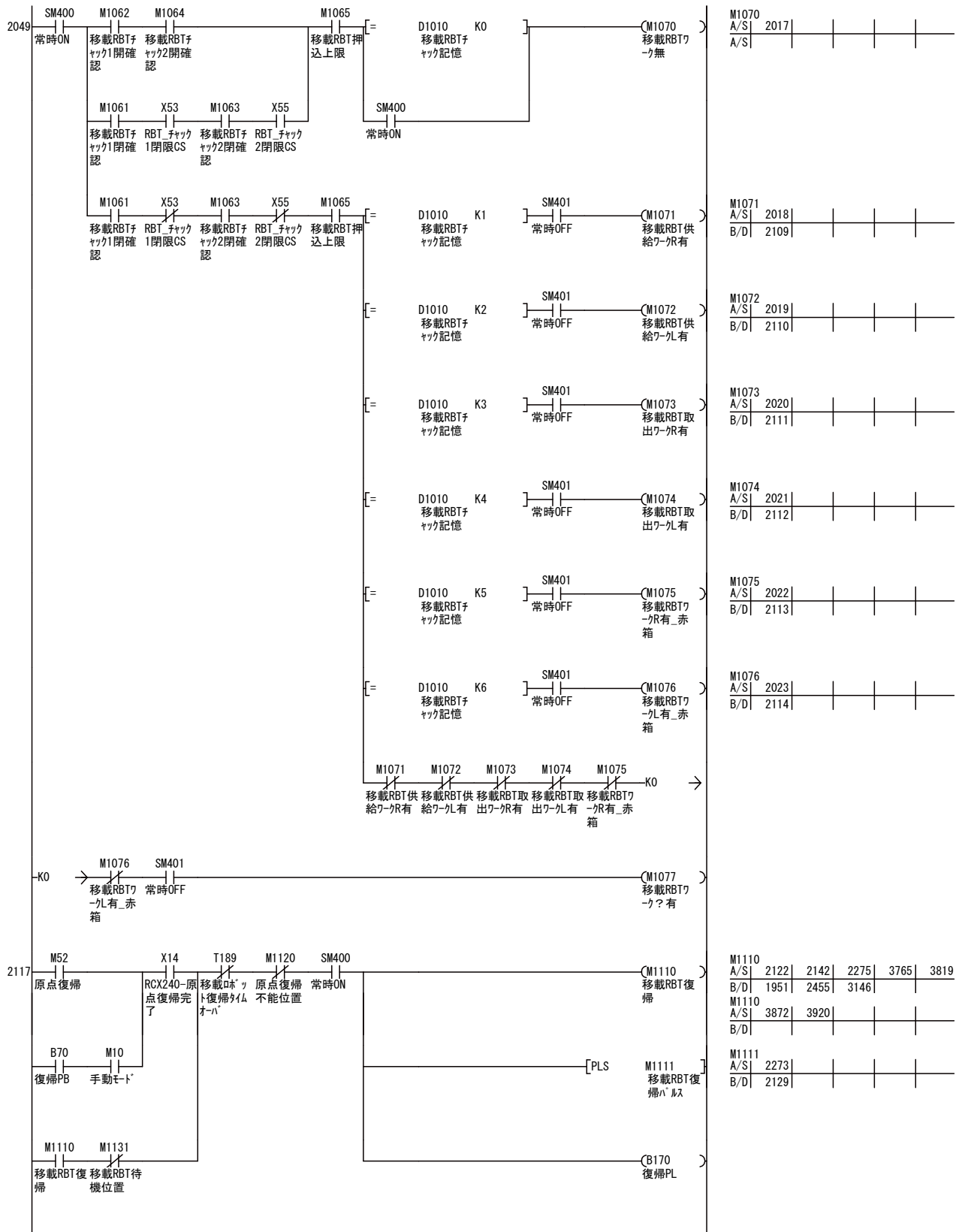
[WAND

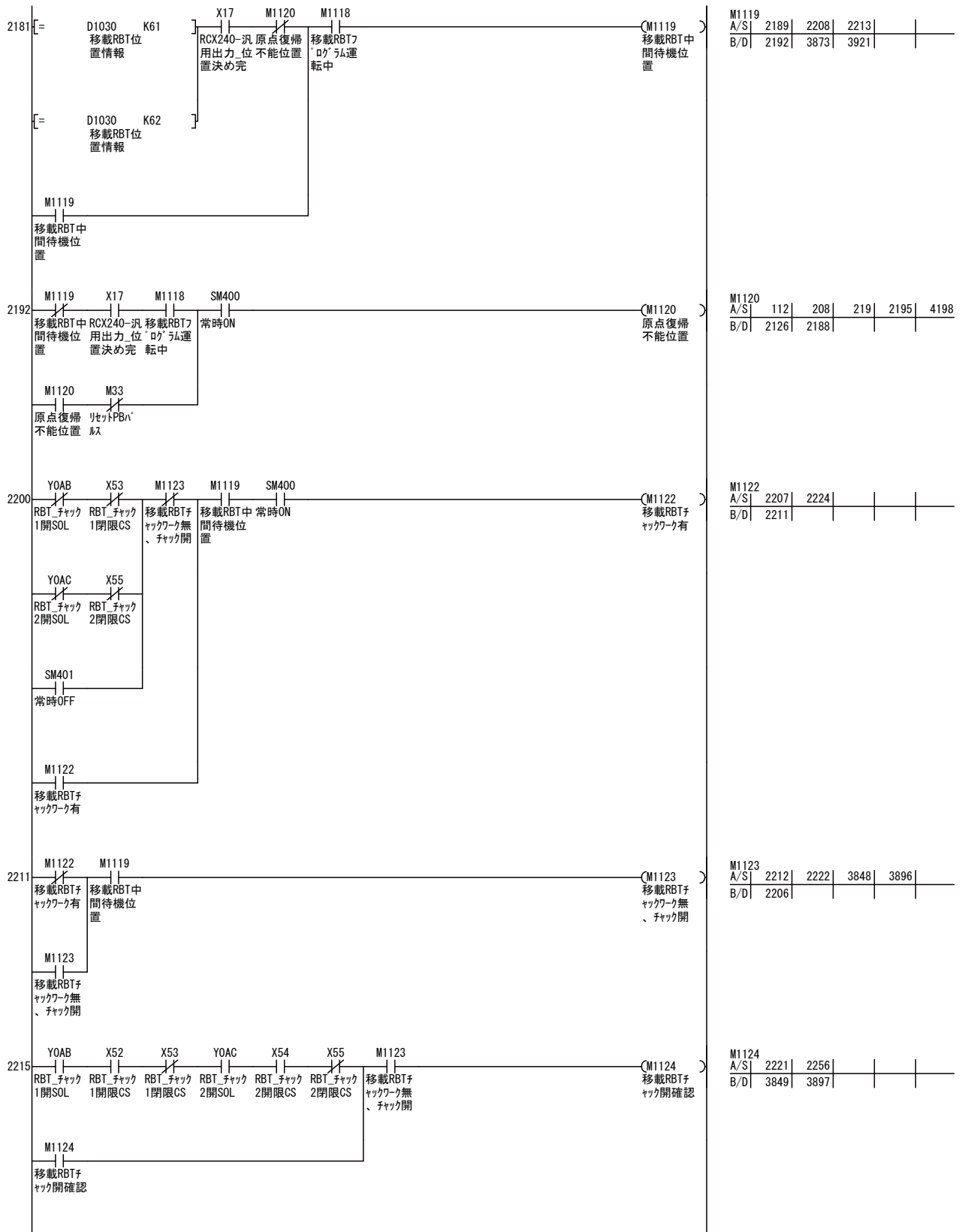
H3F D1030
移載RBT位
置情報

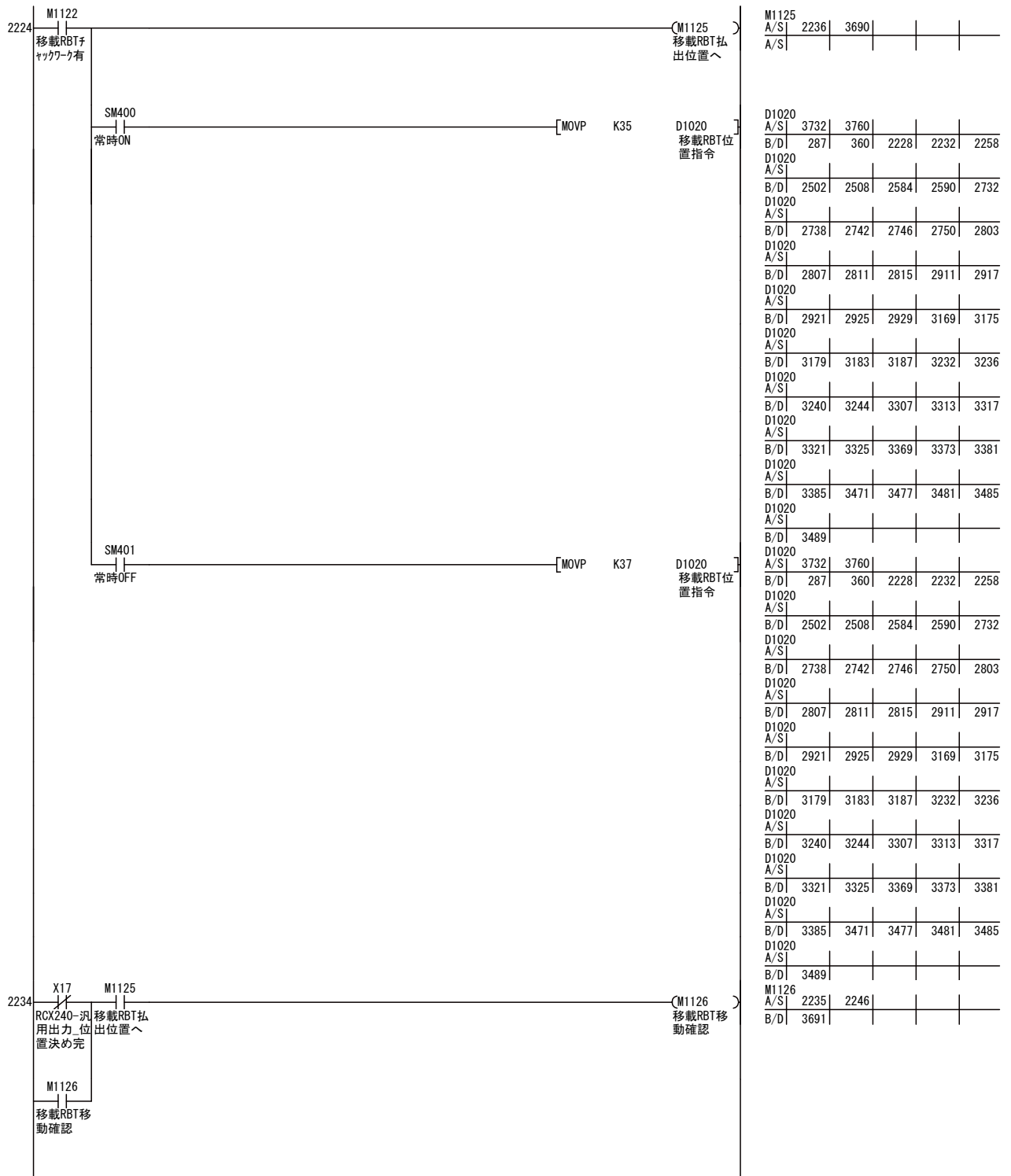


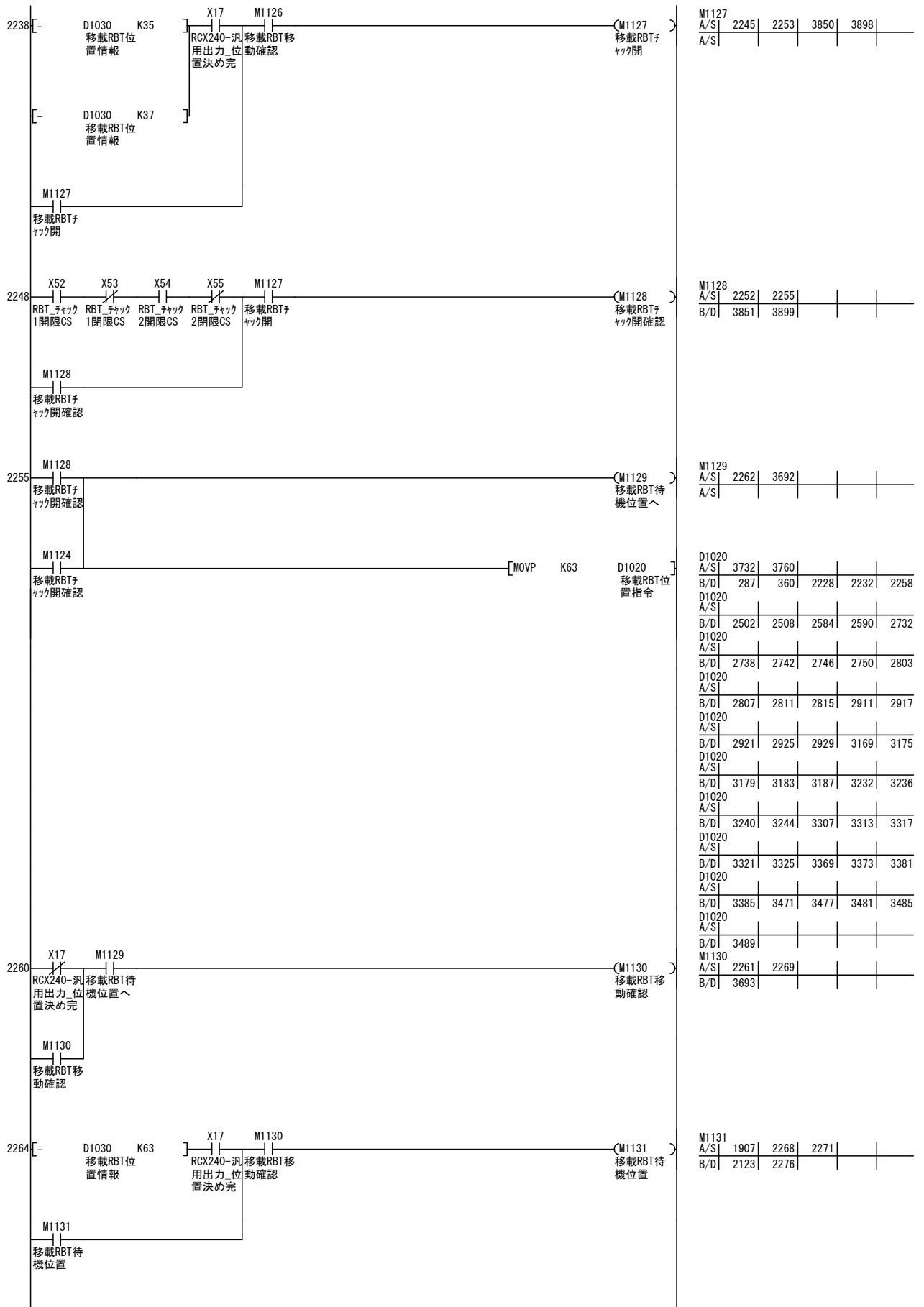


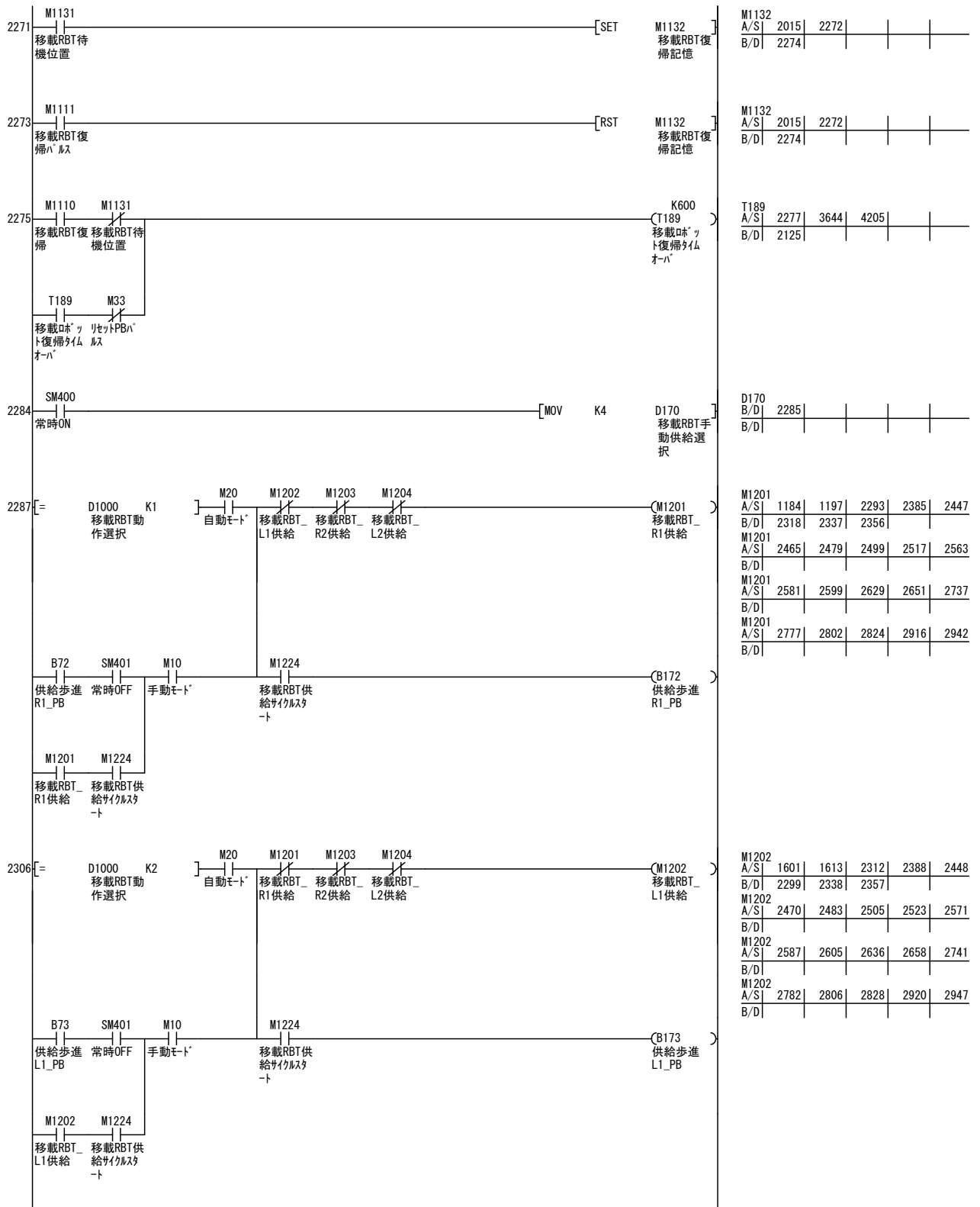


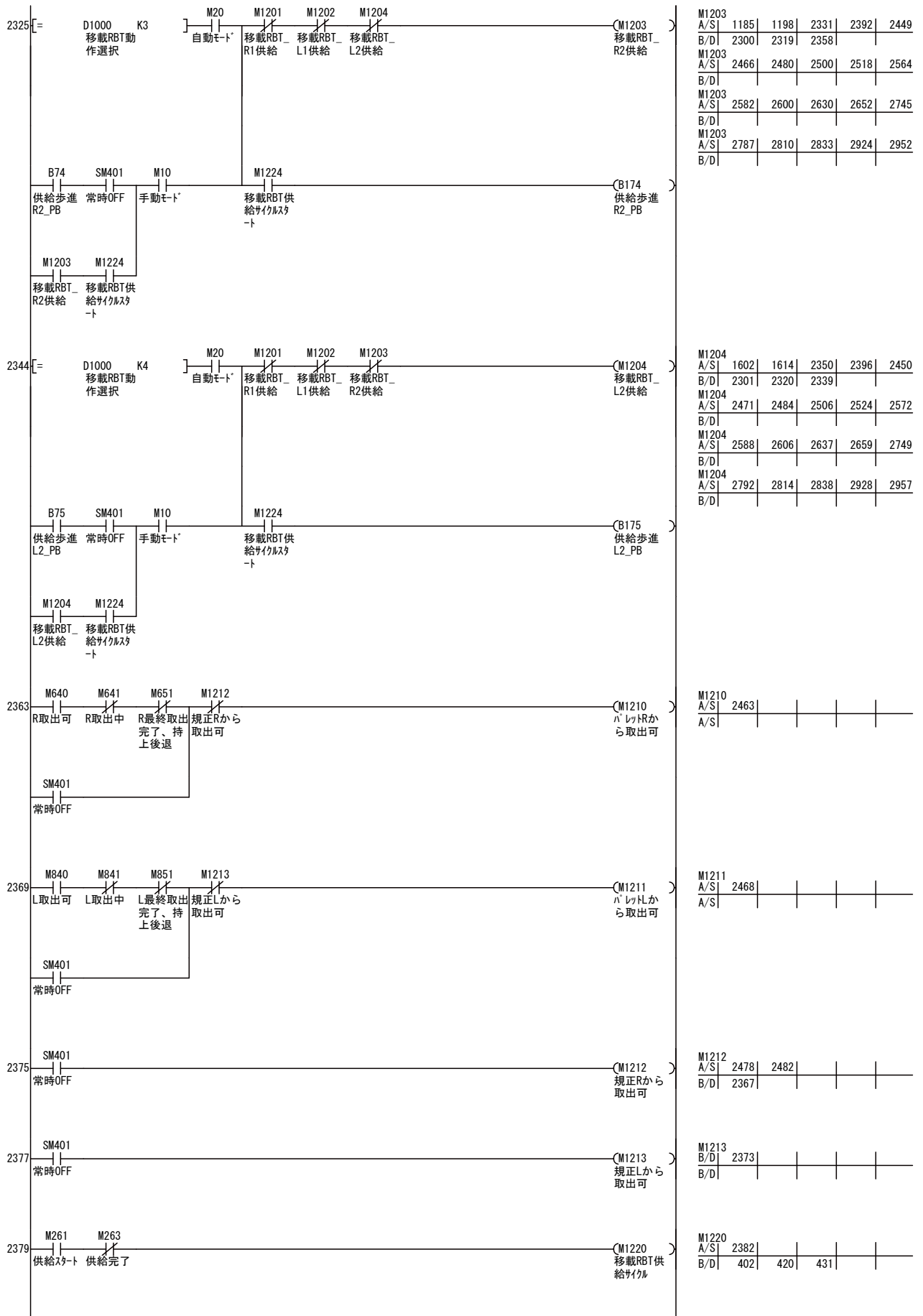


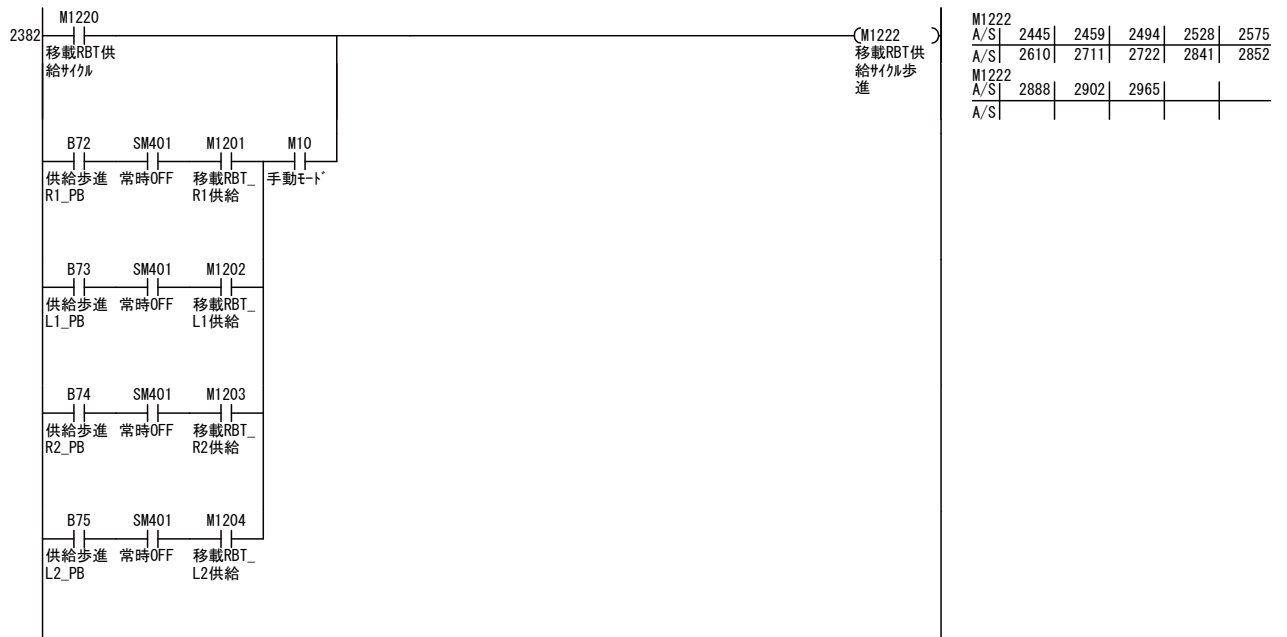


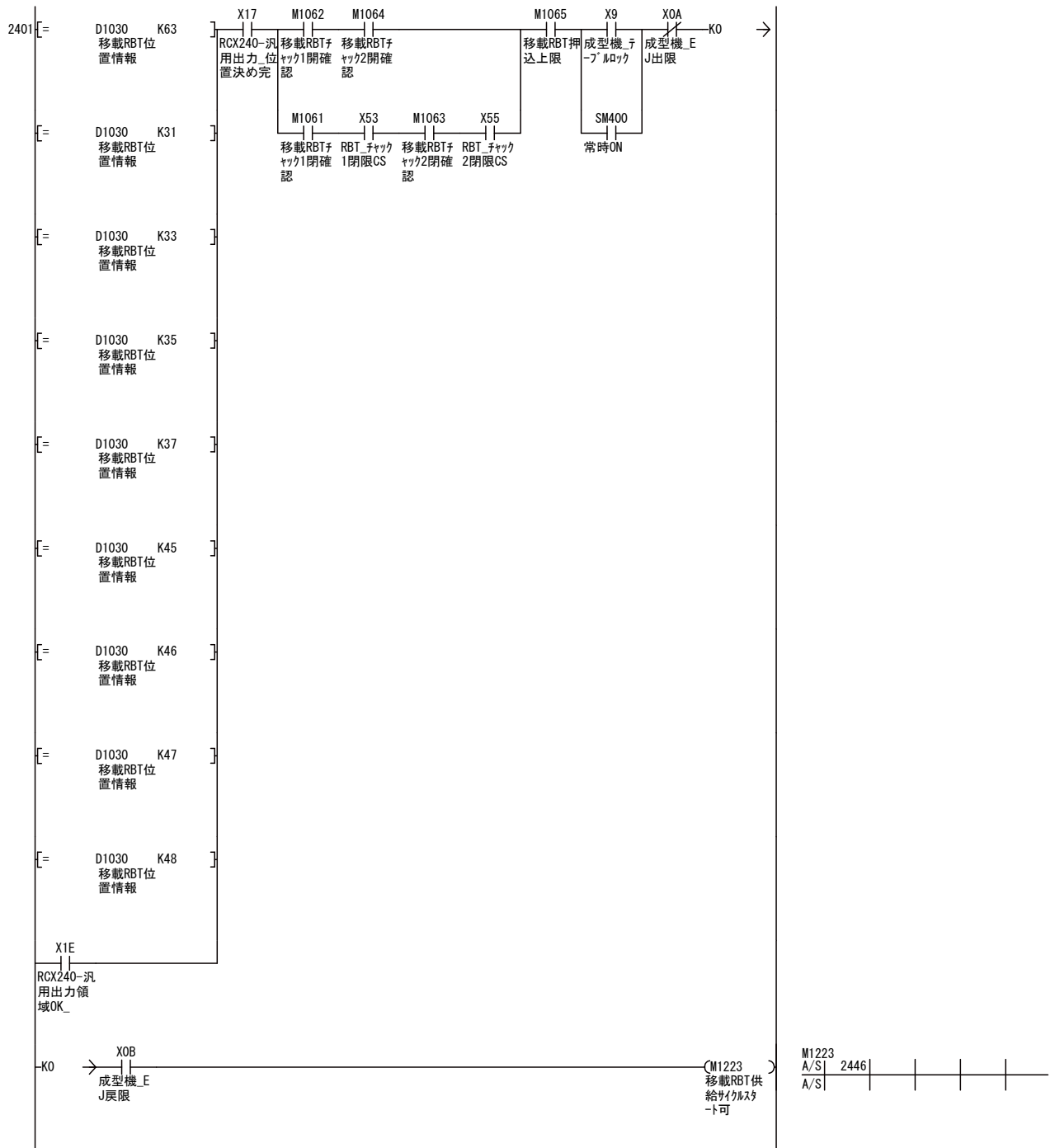


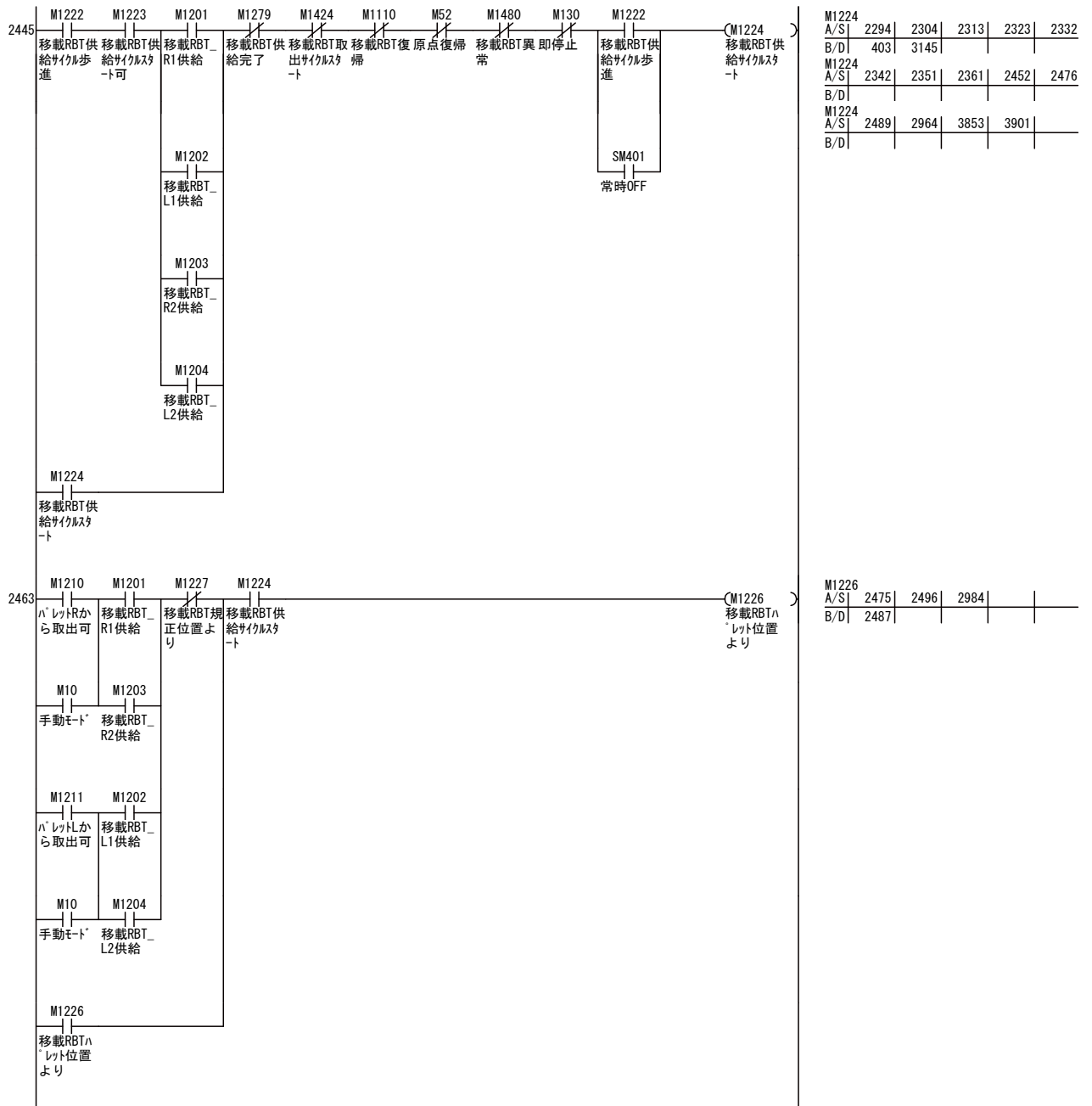


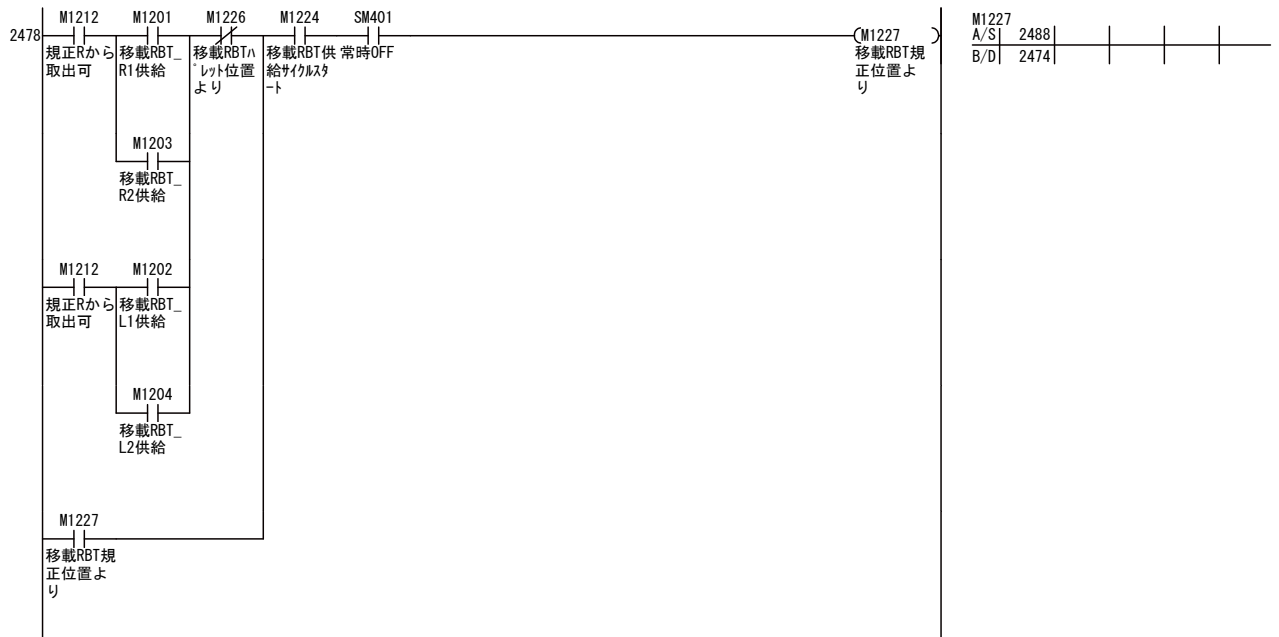


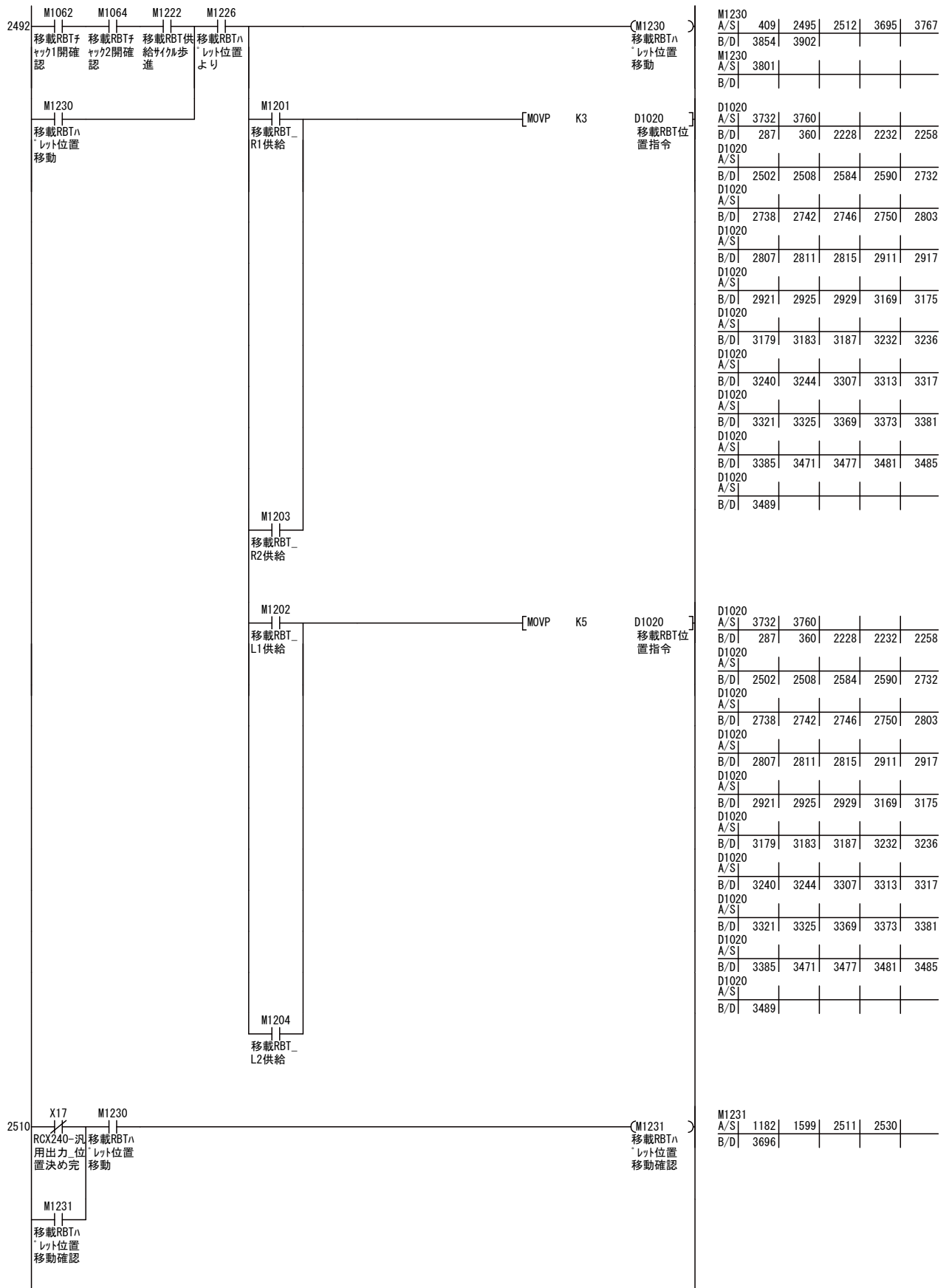


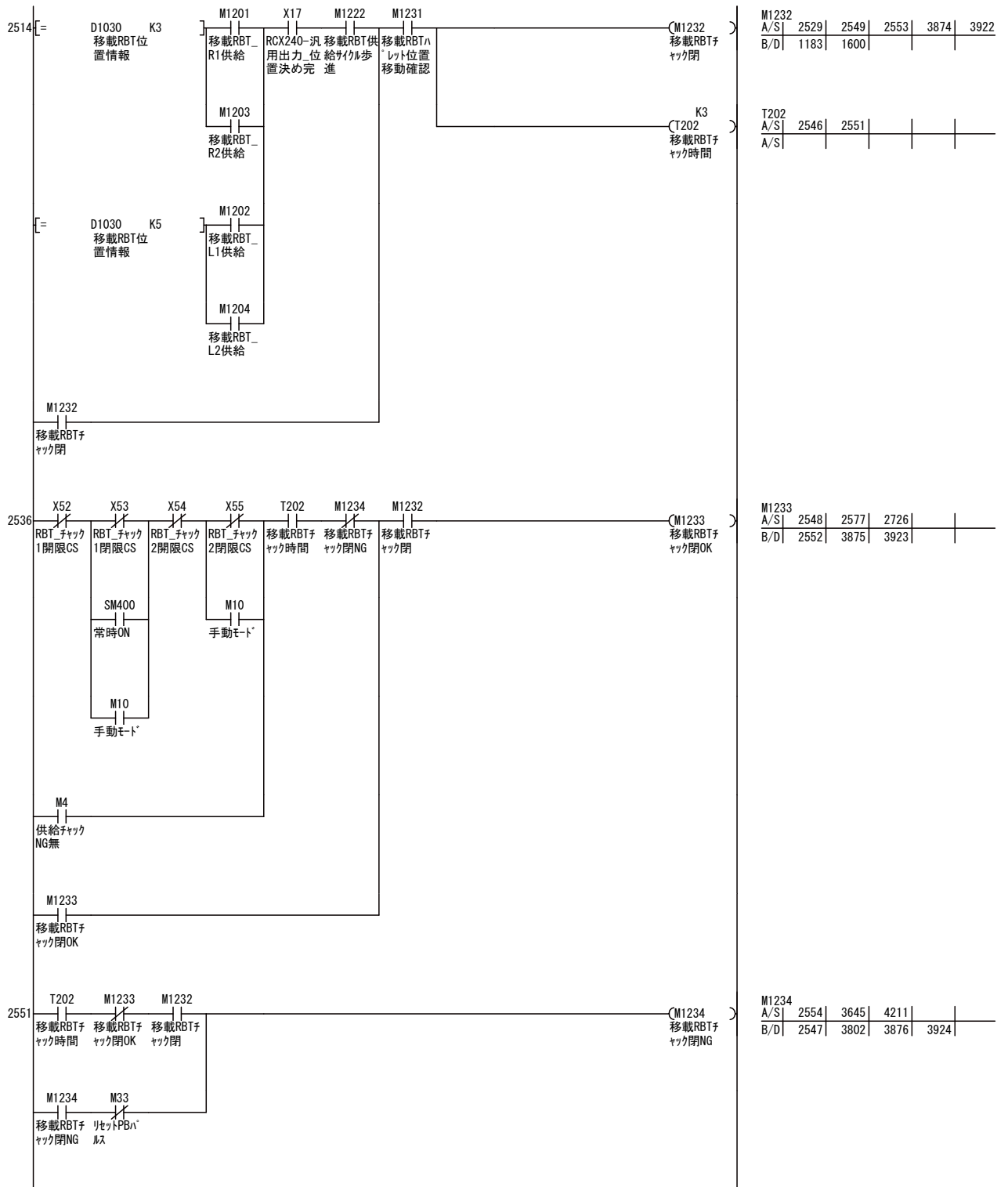


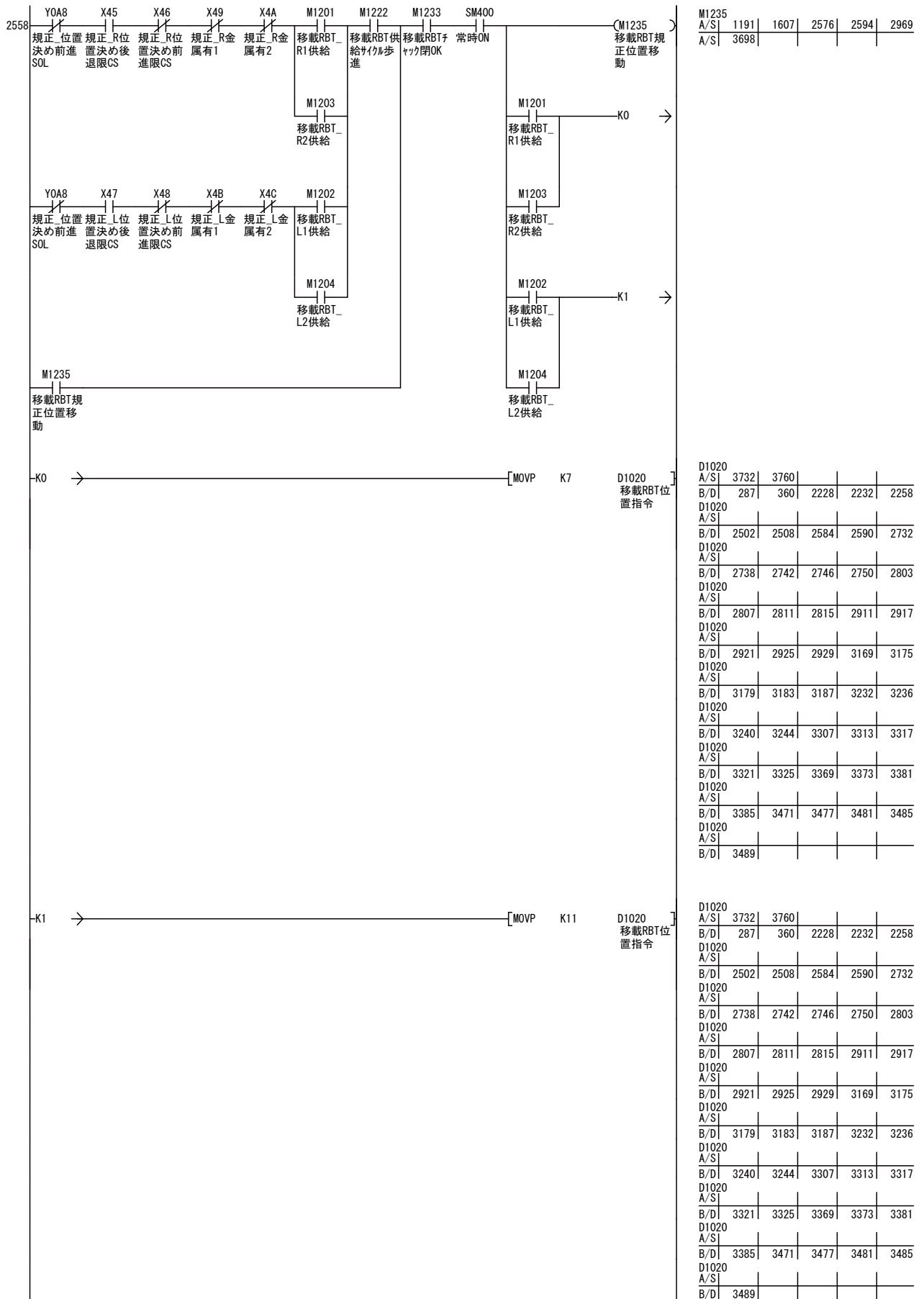


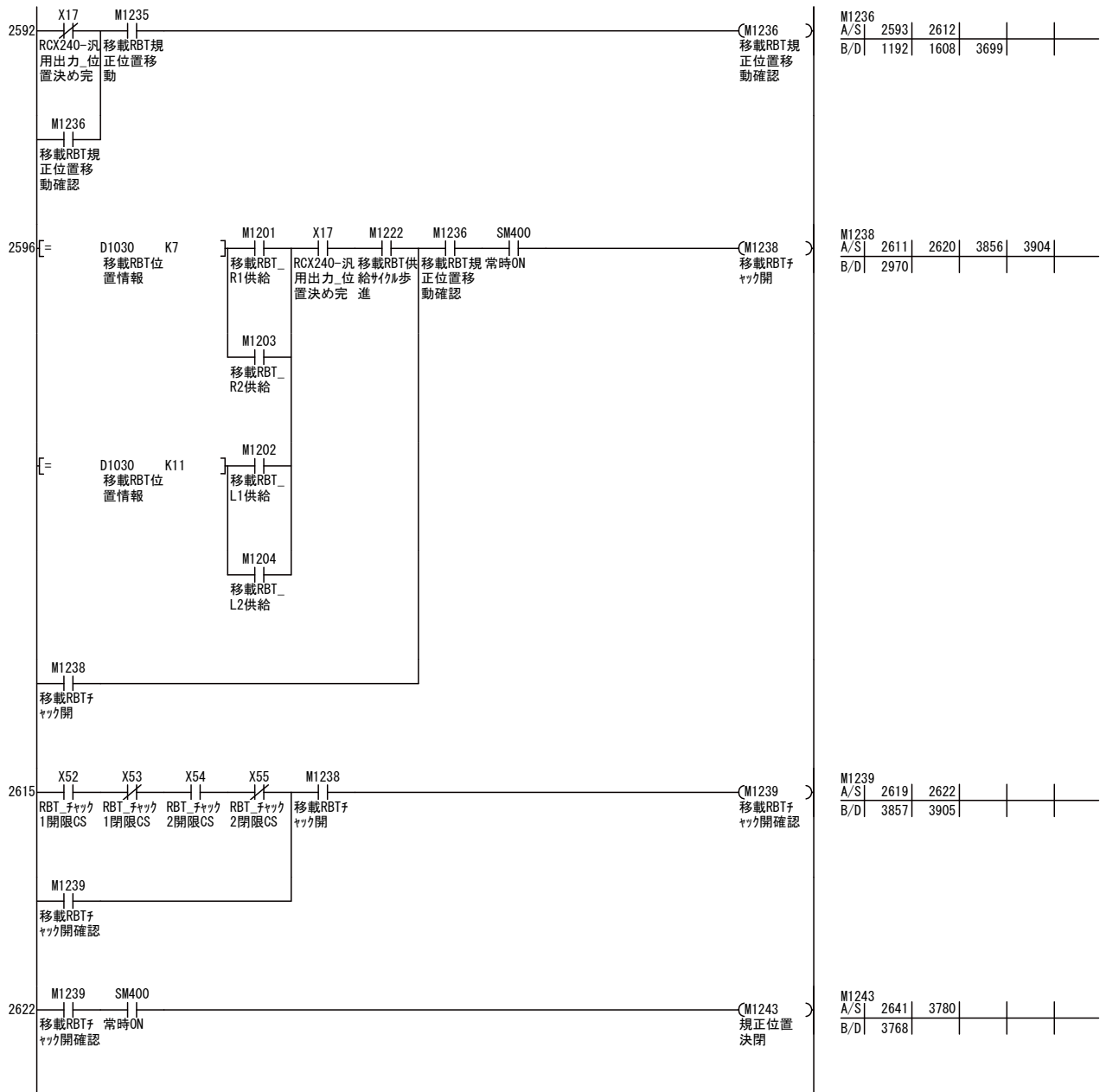


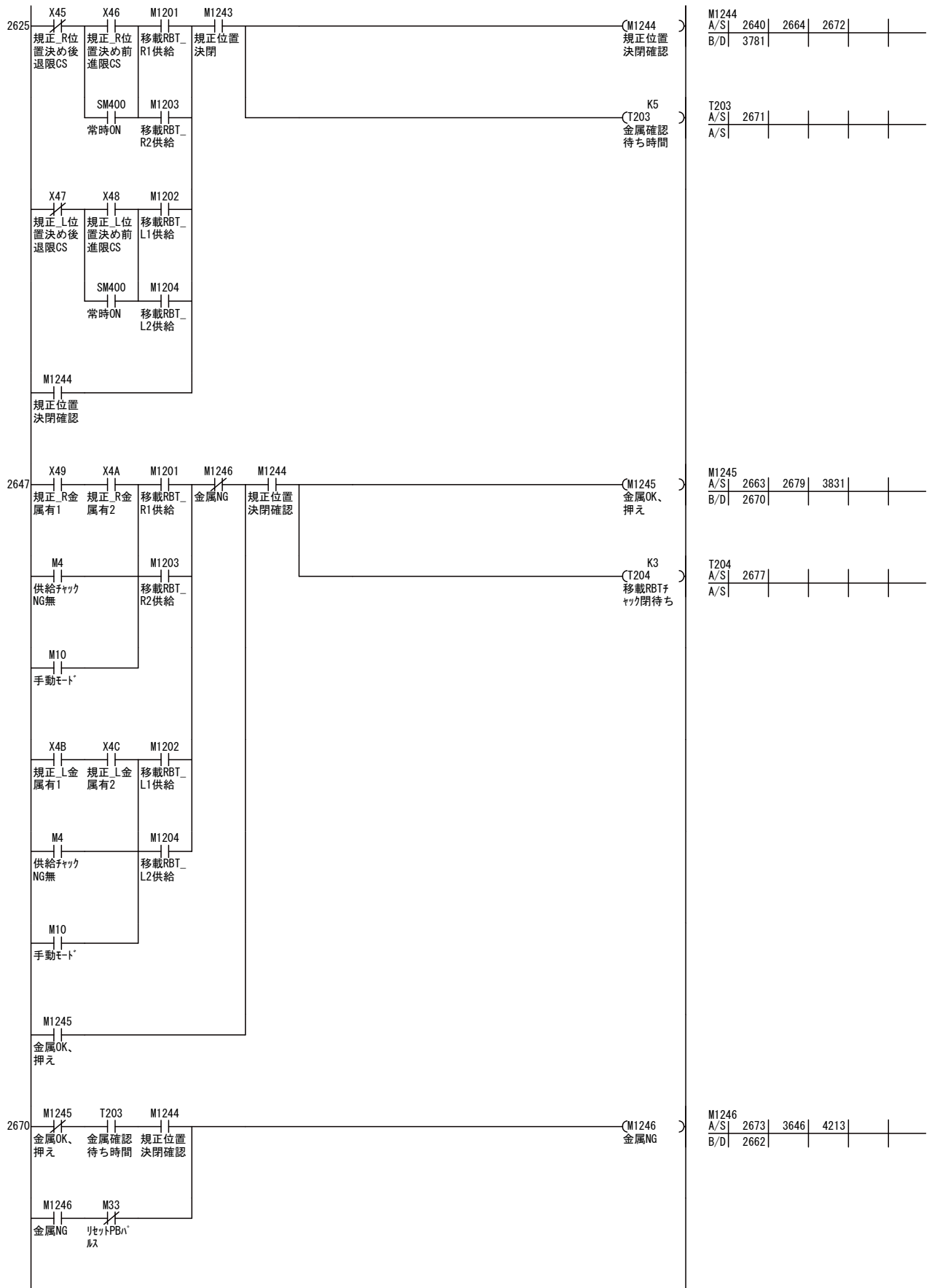


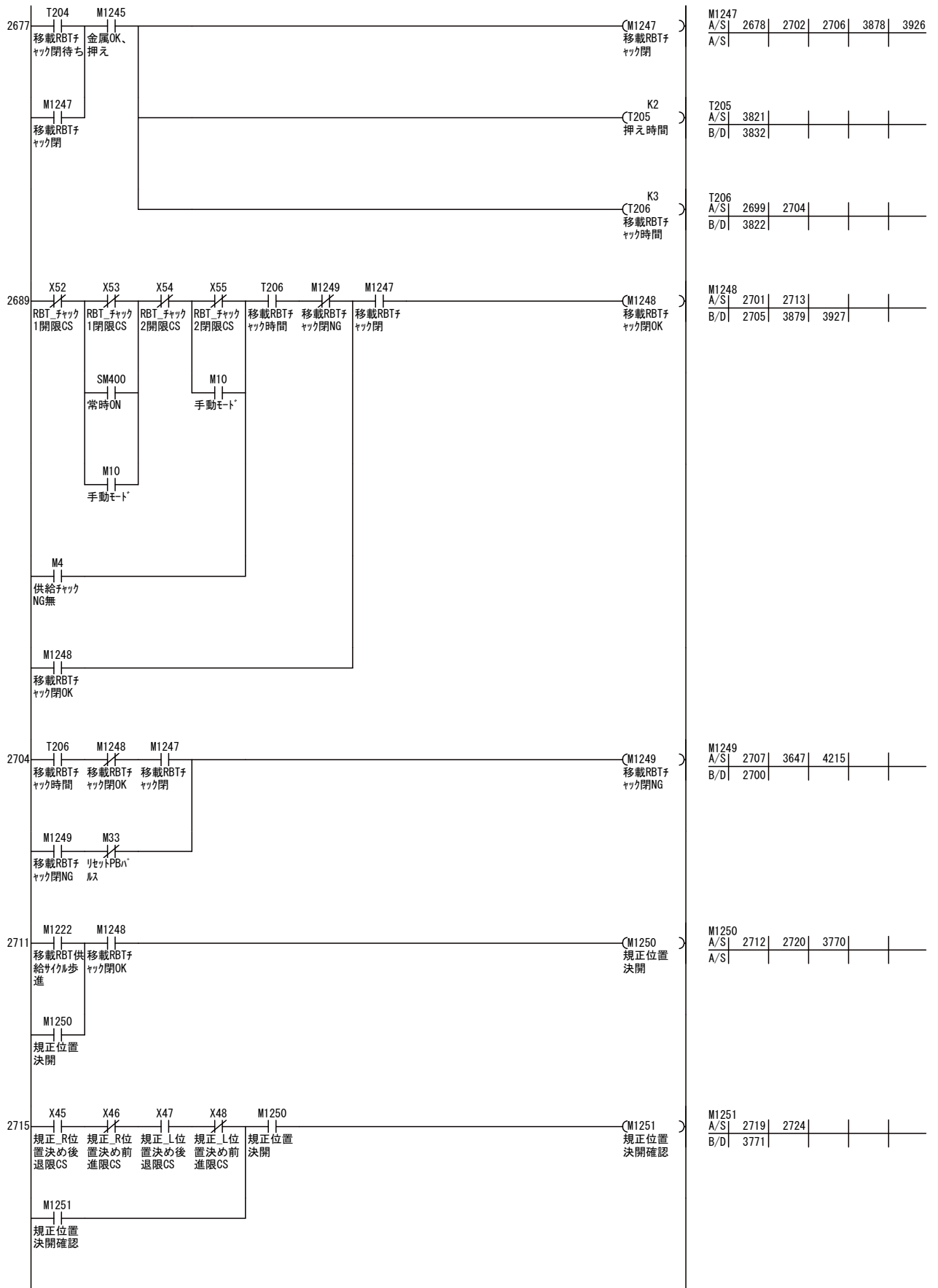


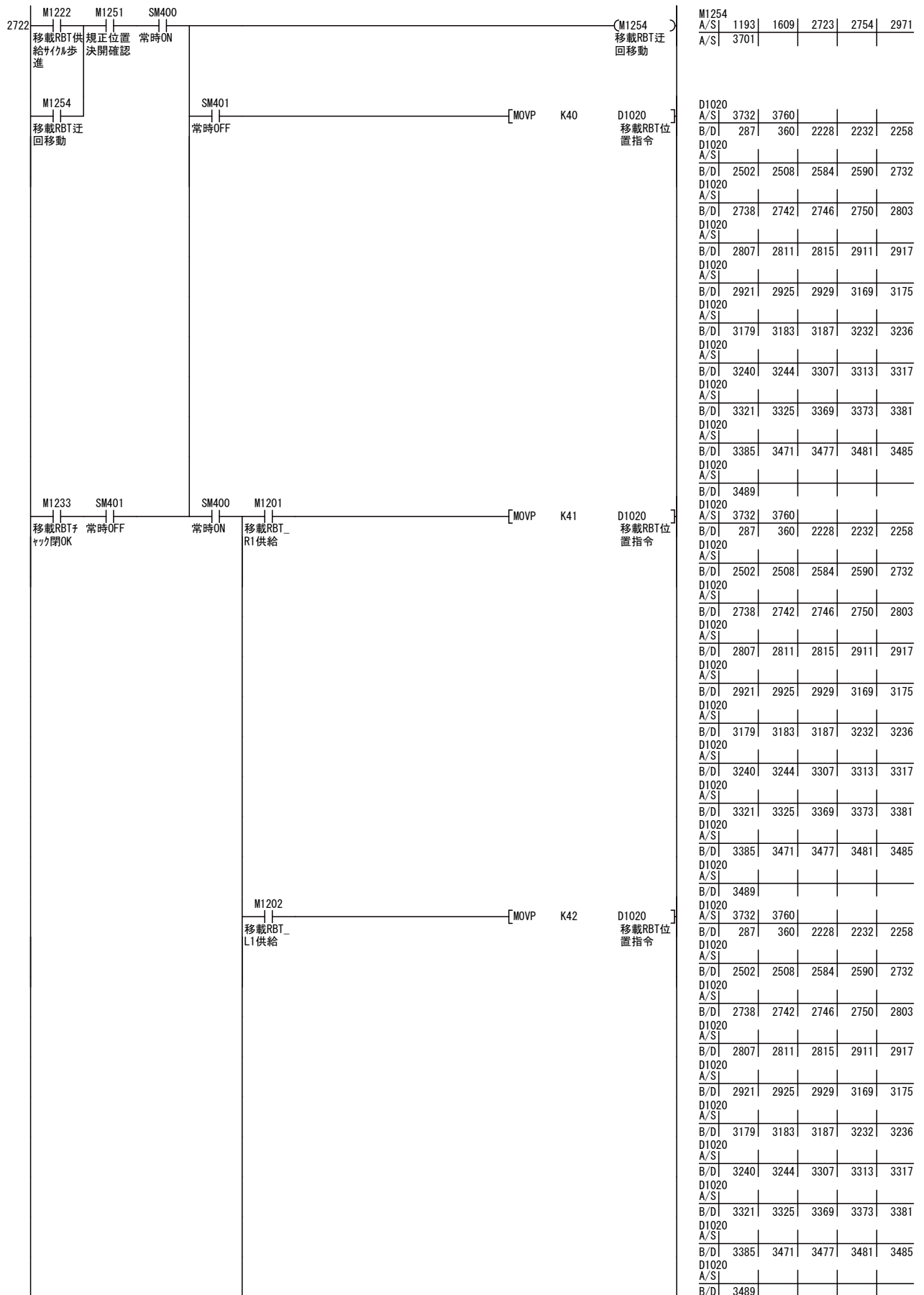


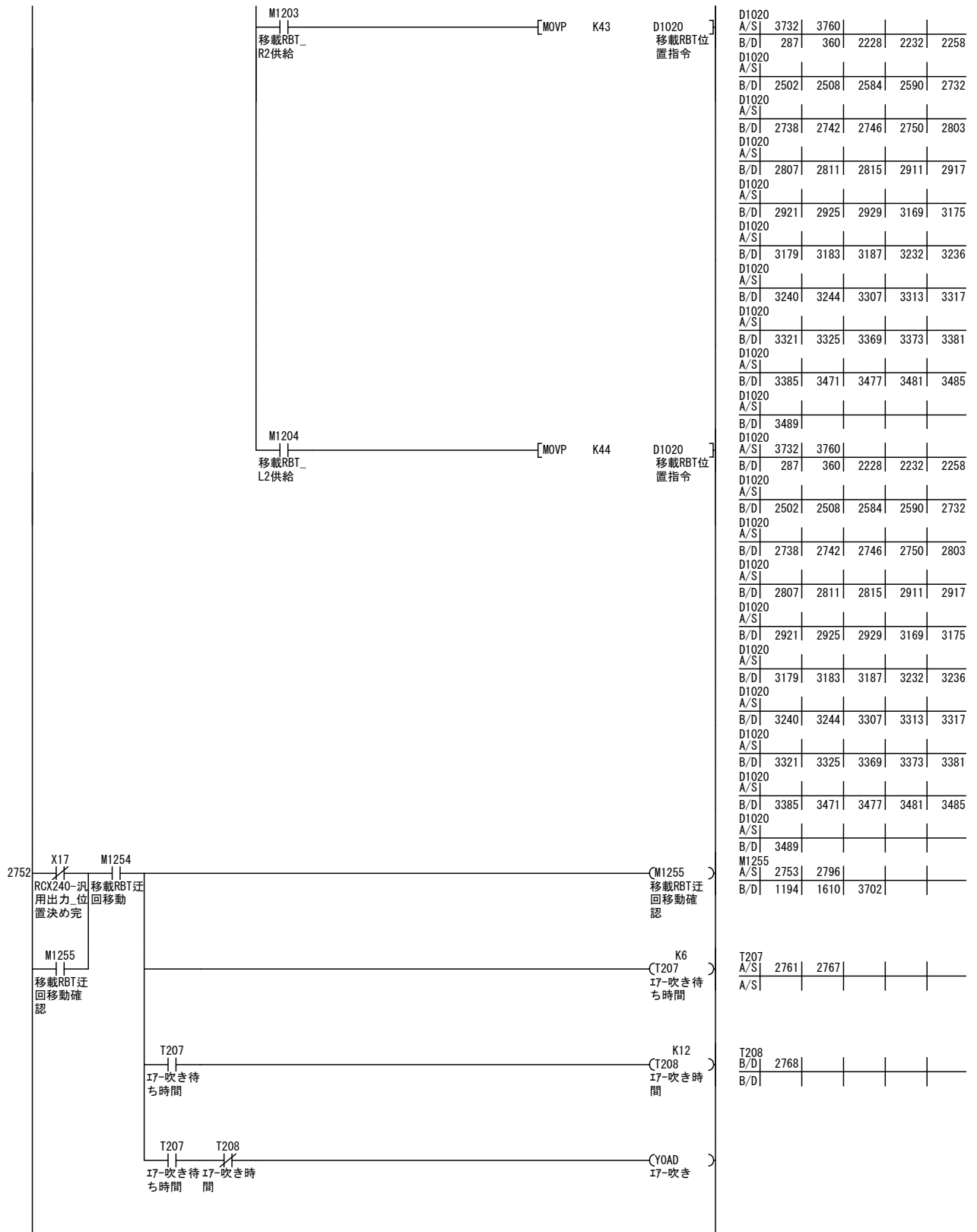


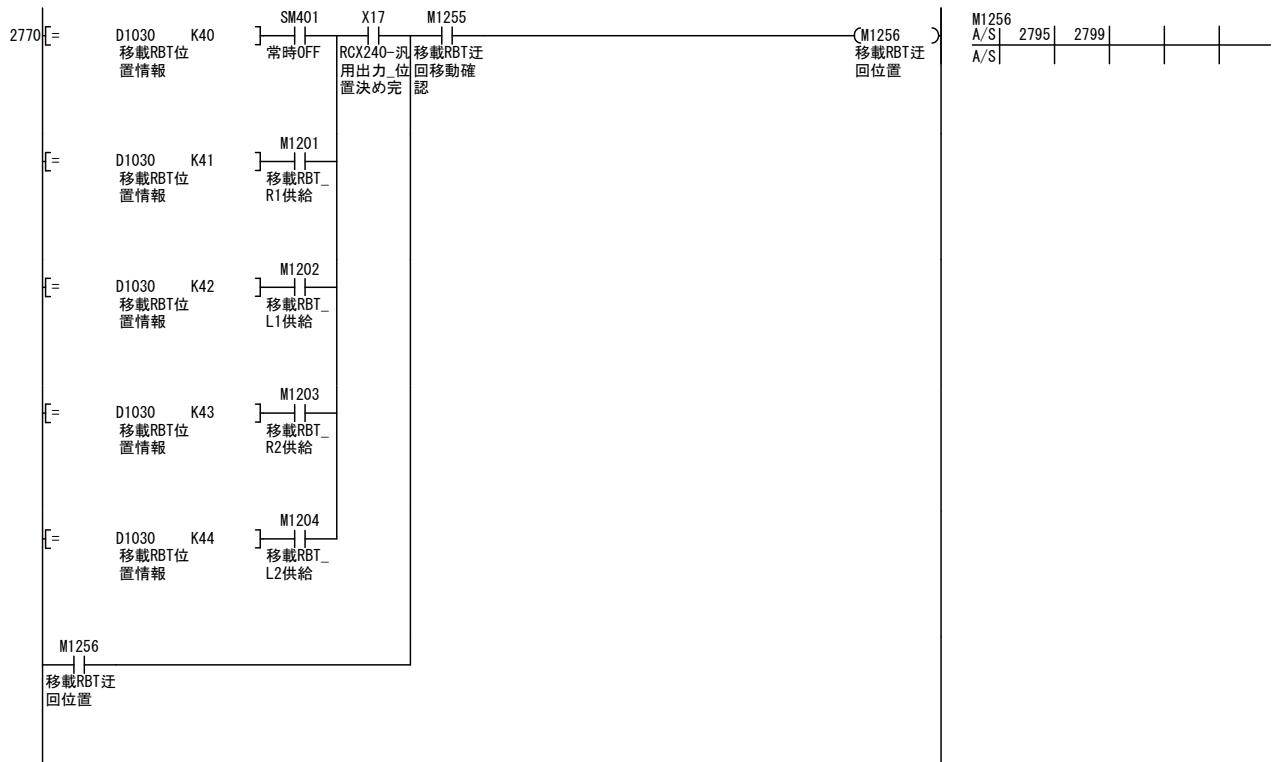


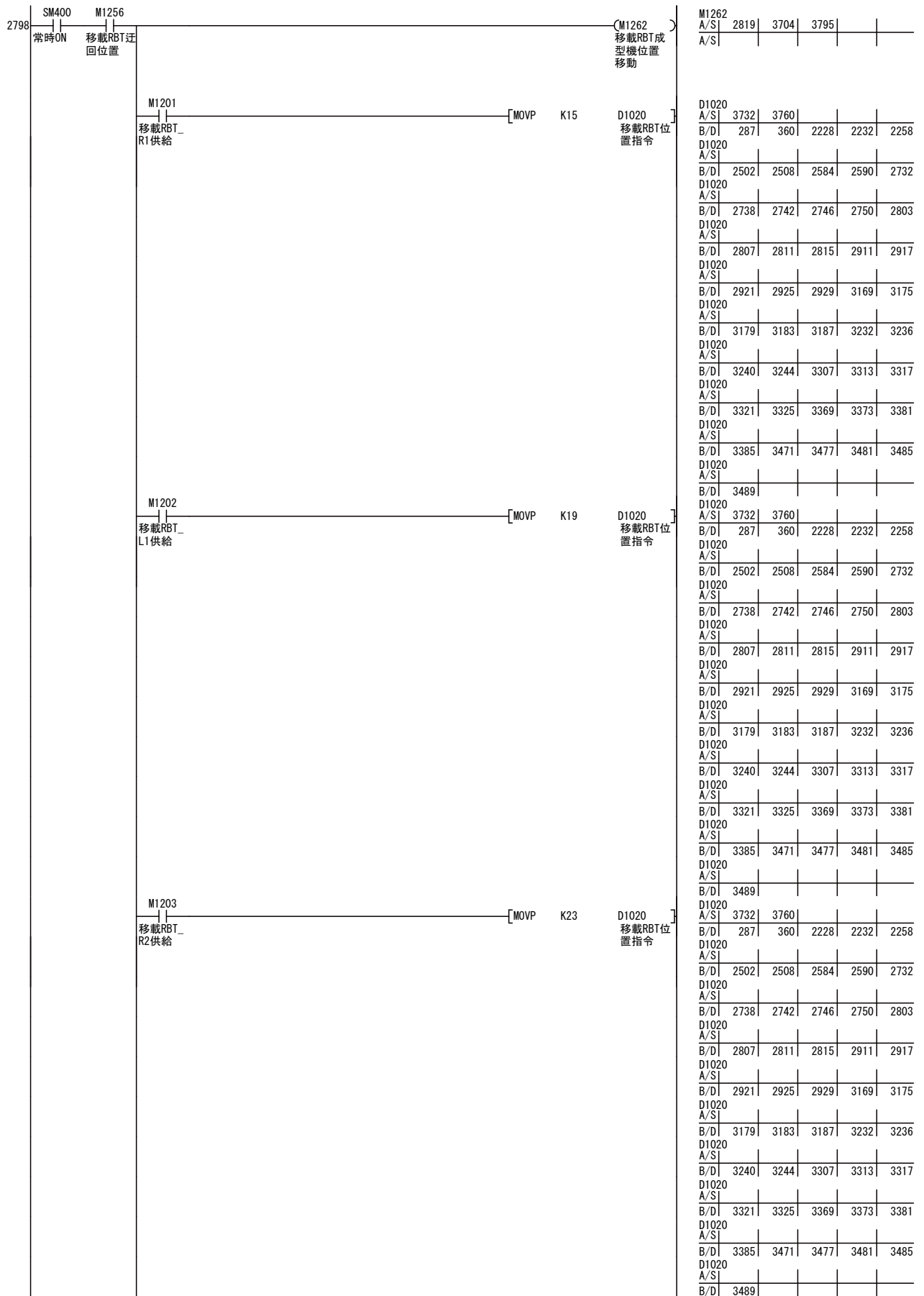


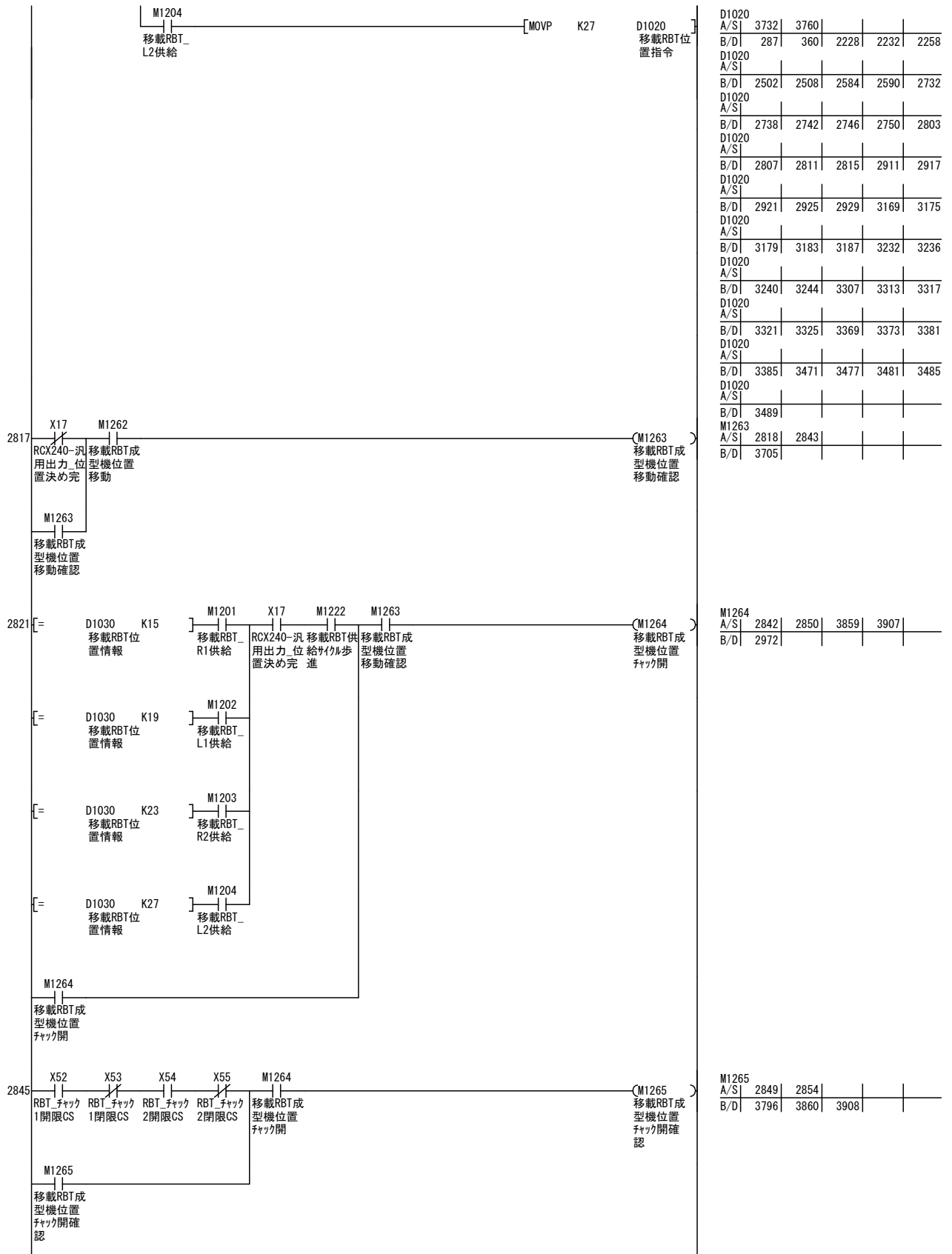


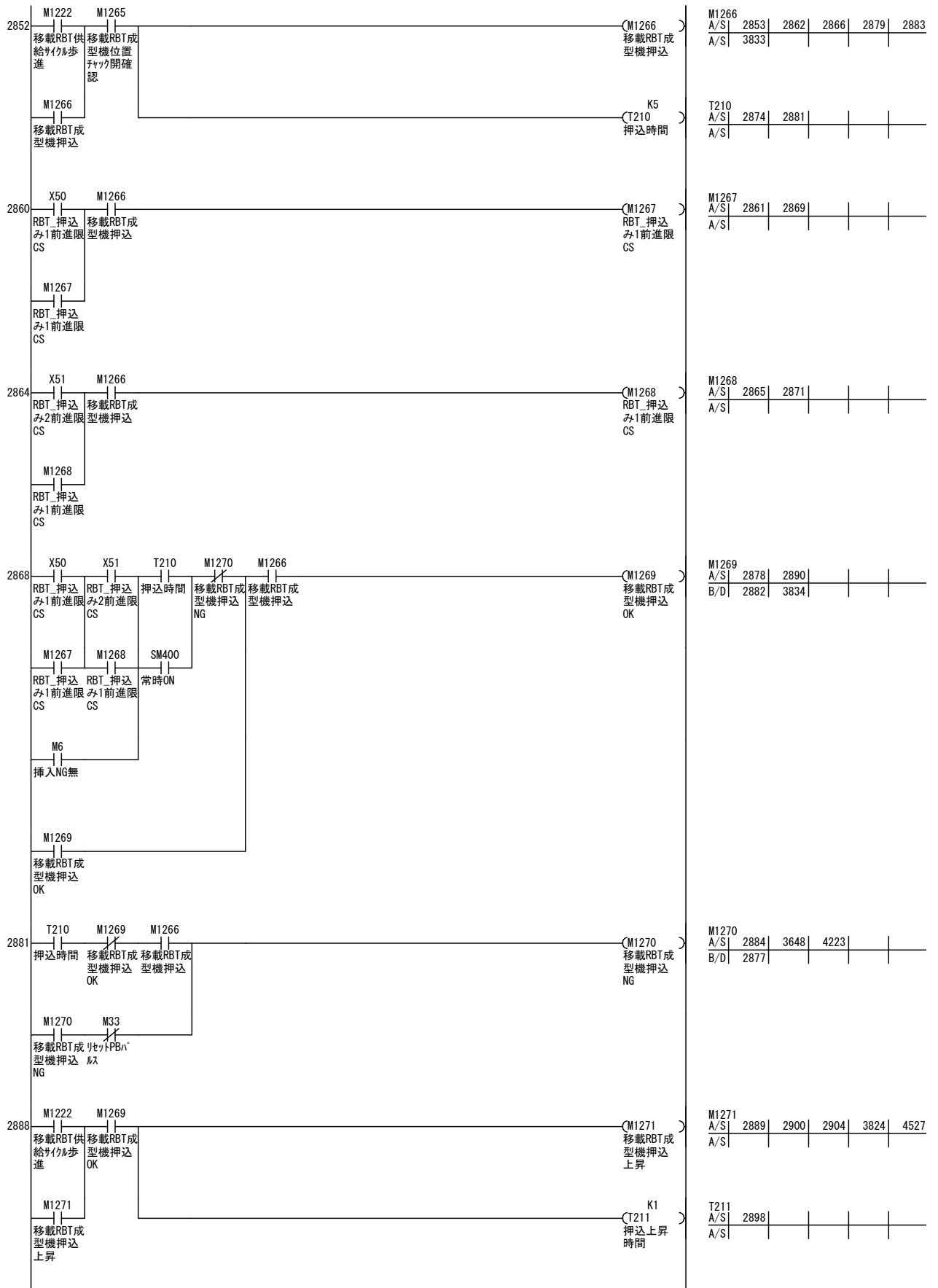




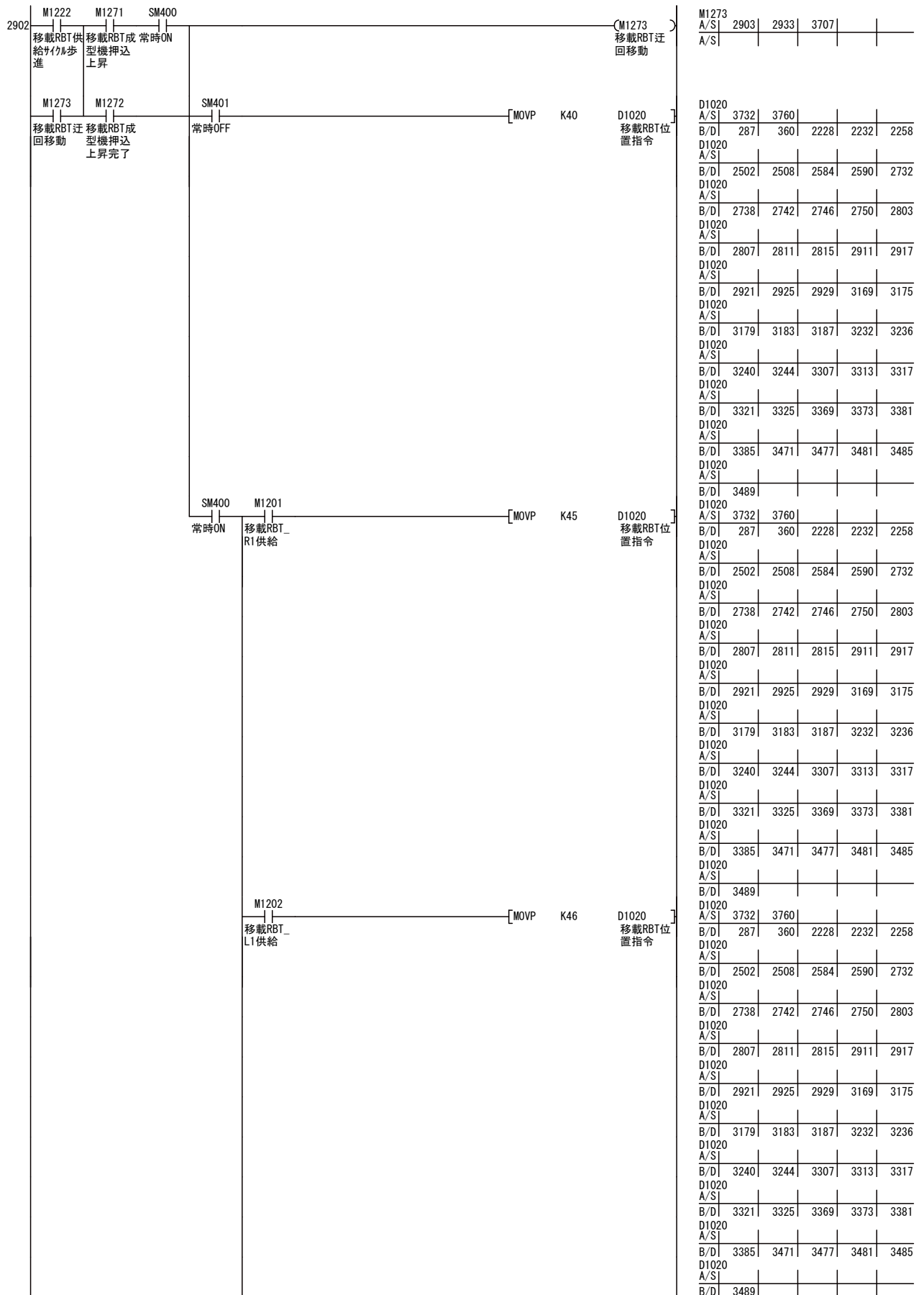


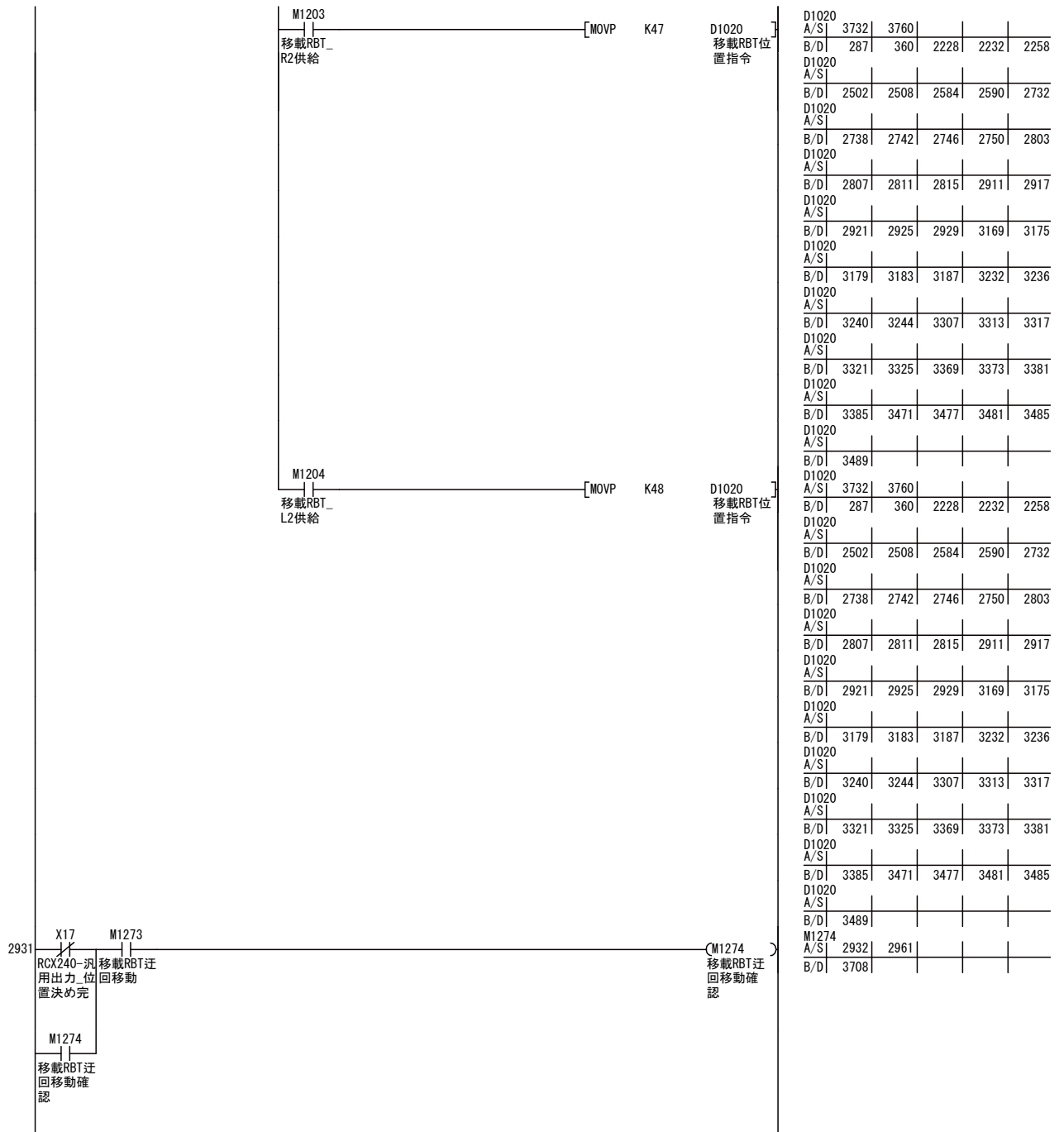




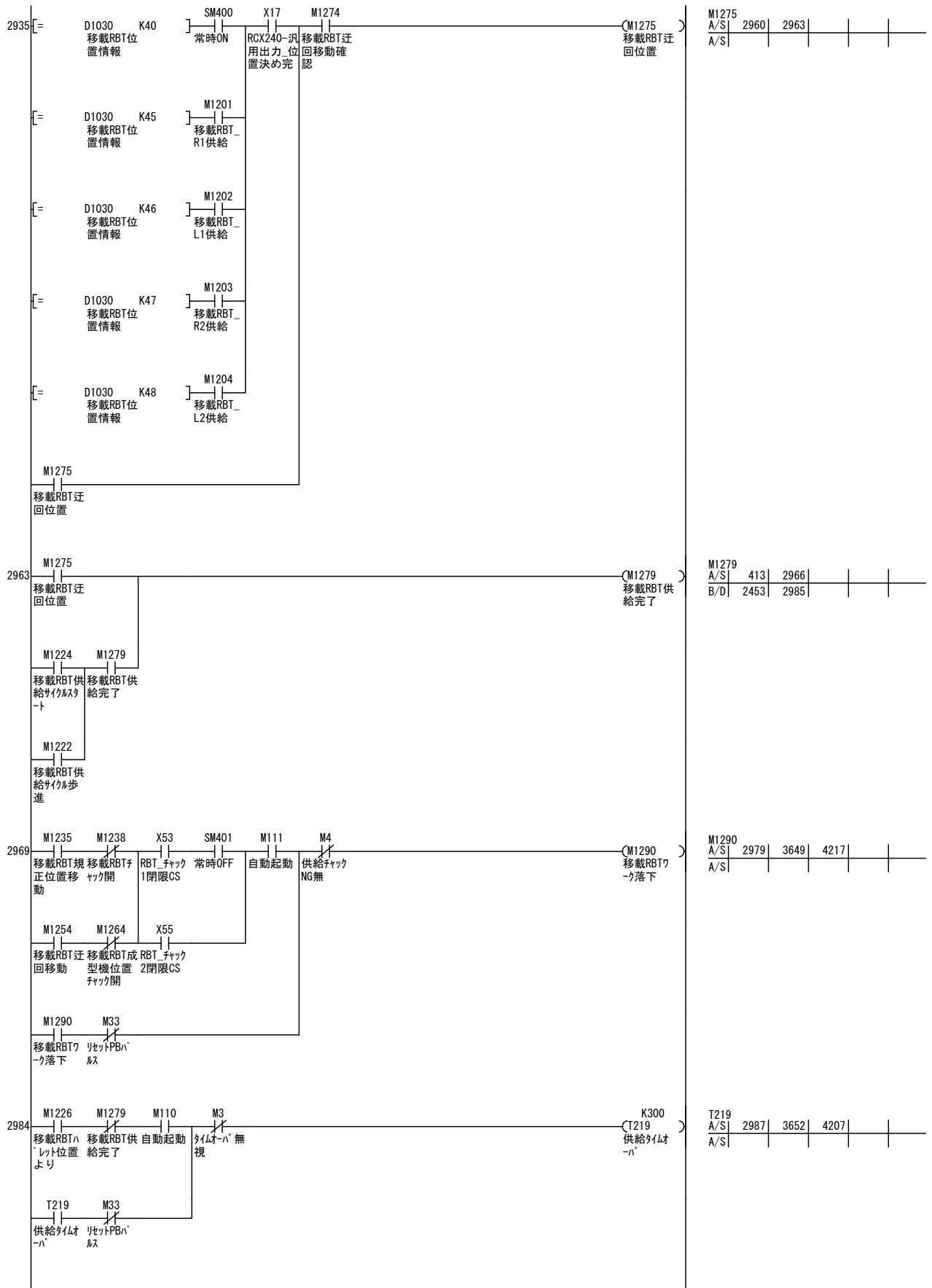


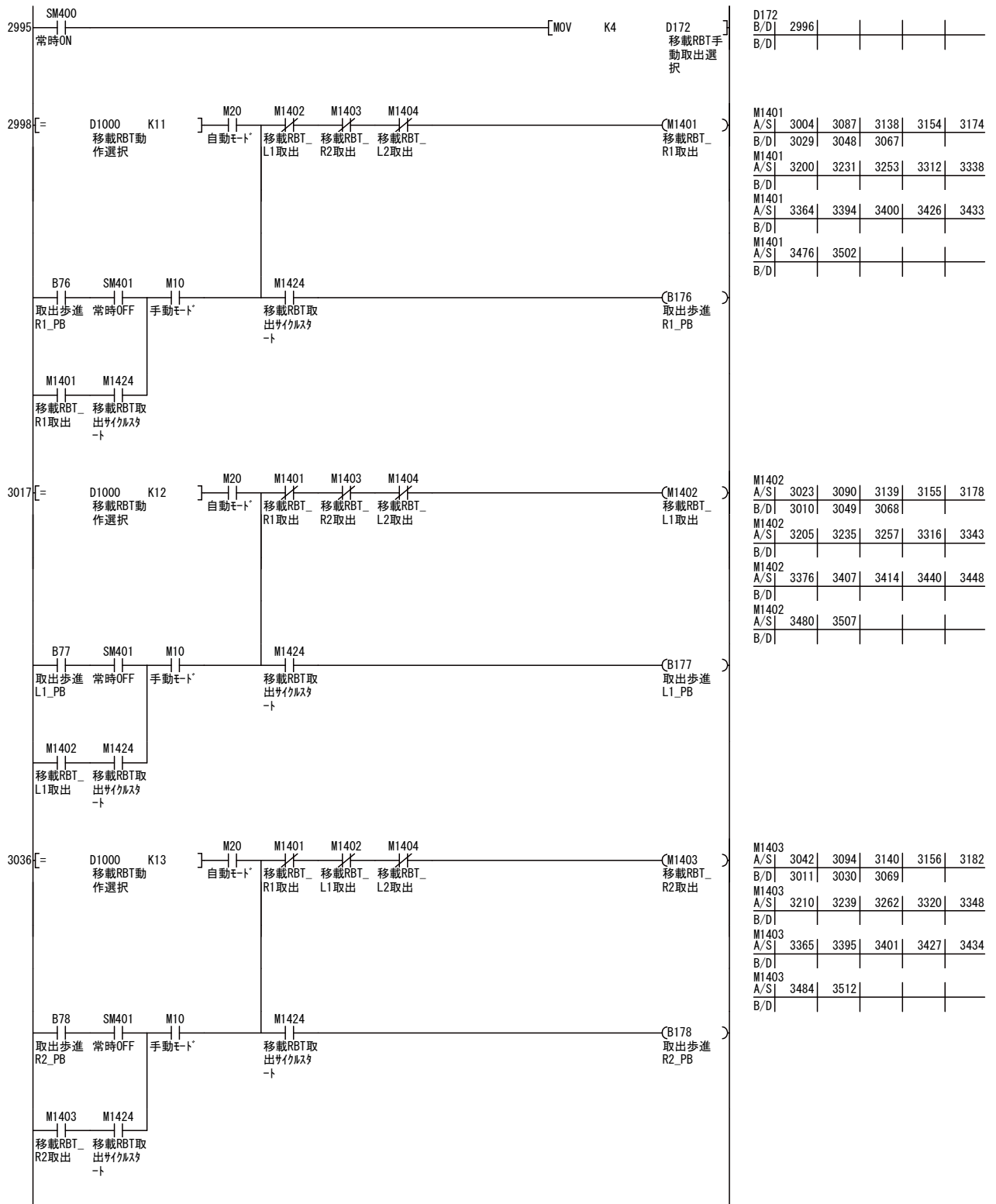


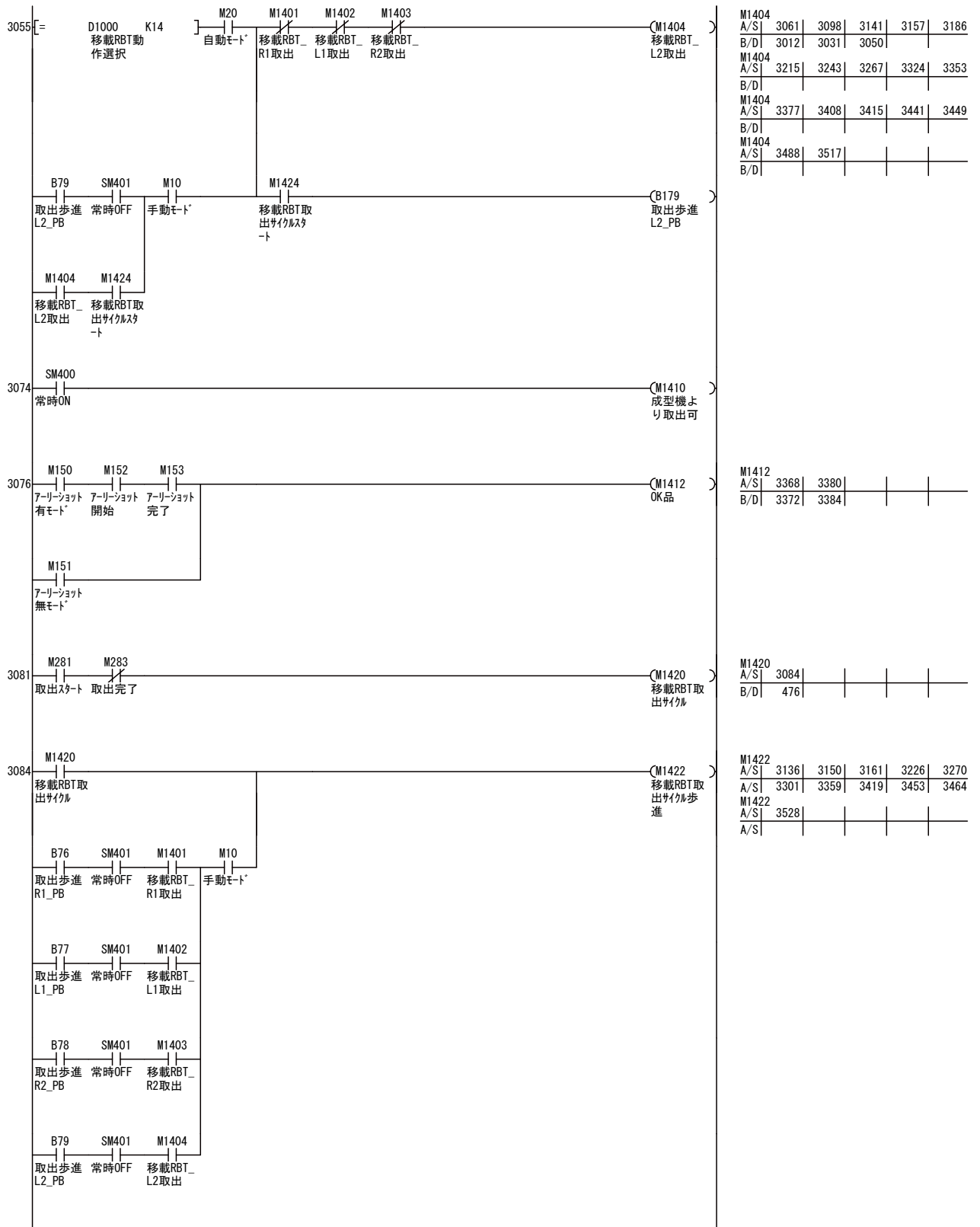




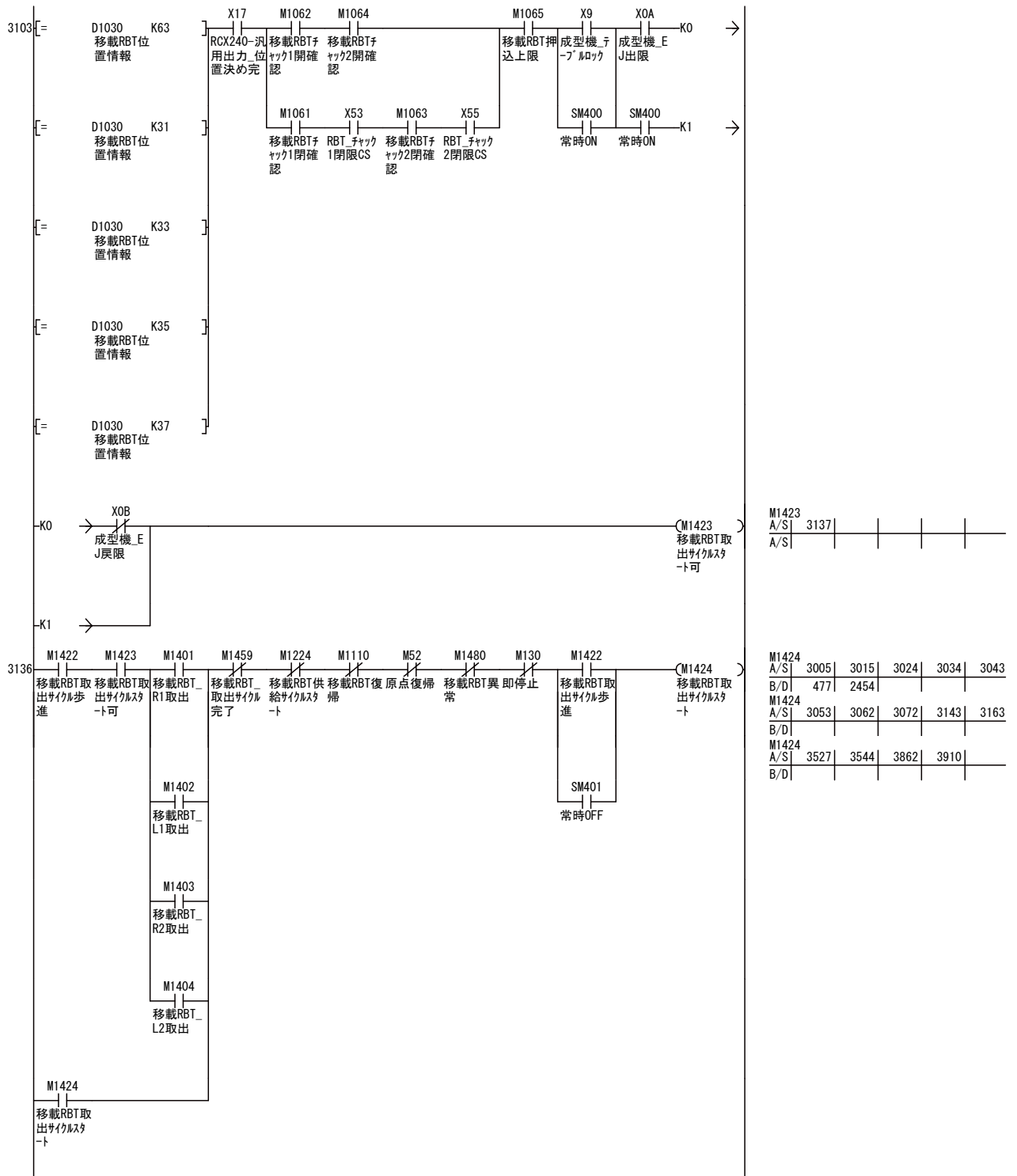
D1020					
A/S	3732	3760			
B/D	287	360	2228	2232	2258
D1020					
A/S					
B/D	2502	2508	2584	2590	2732
D1020					
A/S					
B/D	2738	2742	2746	2750	2803
D1020					
A/S					
B/D	2807	2811	2815	2911	2917
D1020					
A/S					
B/D	2921	2925	2929	3169	3175
D1020					
A/S					
B/D	3179	3183	3187	3232	3236
D1020					
A/S					
B/D	3240	3244	3307	3313	3317
D1020					
A/S					
B/D	3321	3325	3369	3373	3381
D1020					
A/S					
B/D	3385	3471	3477	3481	3485
D1020					
A/S					
B/D	3489				
D1020					
A/S	3732	3760			
B/D	287	360	2228	2232	2258
D1020					
A/S					
B/D	2502	2508	2584	2590	2732
D1020					
A/S					
B/D	2738	2742	2746	2750	2803
D1020					
A/S					
B/D	2807	2811	2815	2911	2917
D1020					
A/S					
B/D	2921	2925	2929	3169	3175
D1020					
A/S					
B/D	3179	3183	3187	3232	3236
D1020					
A/S					
B/D	3240	3244	3307	3313	3317
D1020					
A/S					
B/D	3321	3325	3369	3373	3381
D1020					
A/S					
B/D	3385	3471	3477	3481	3485
D1020					
A/S					
B/D	3489				
D1020					
A/S	2932	2961			
B/D	3708				

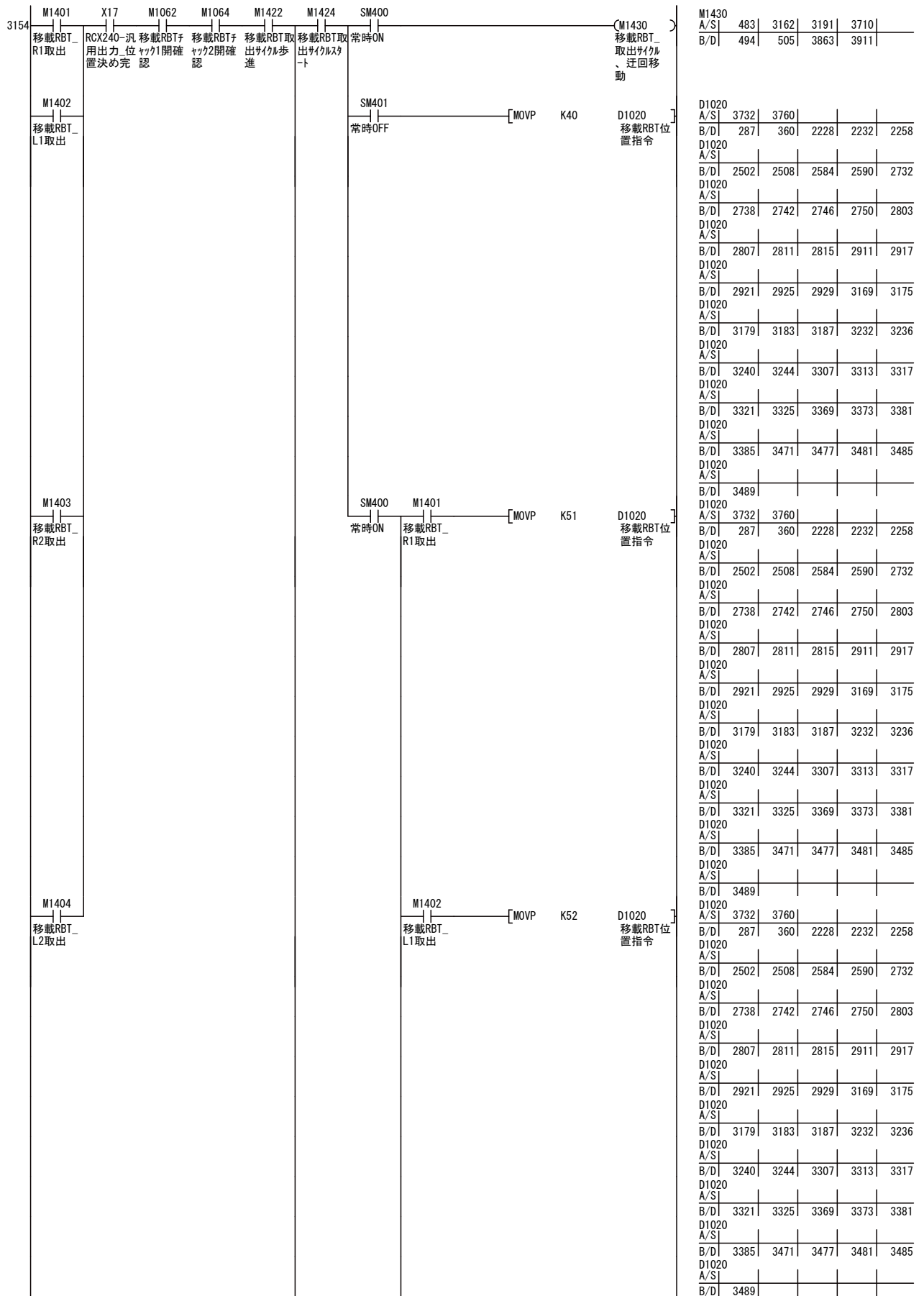


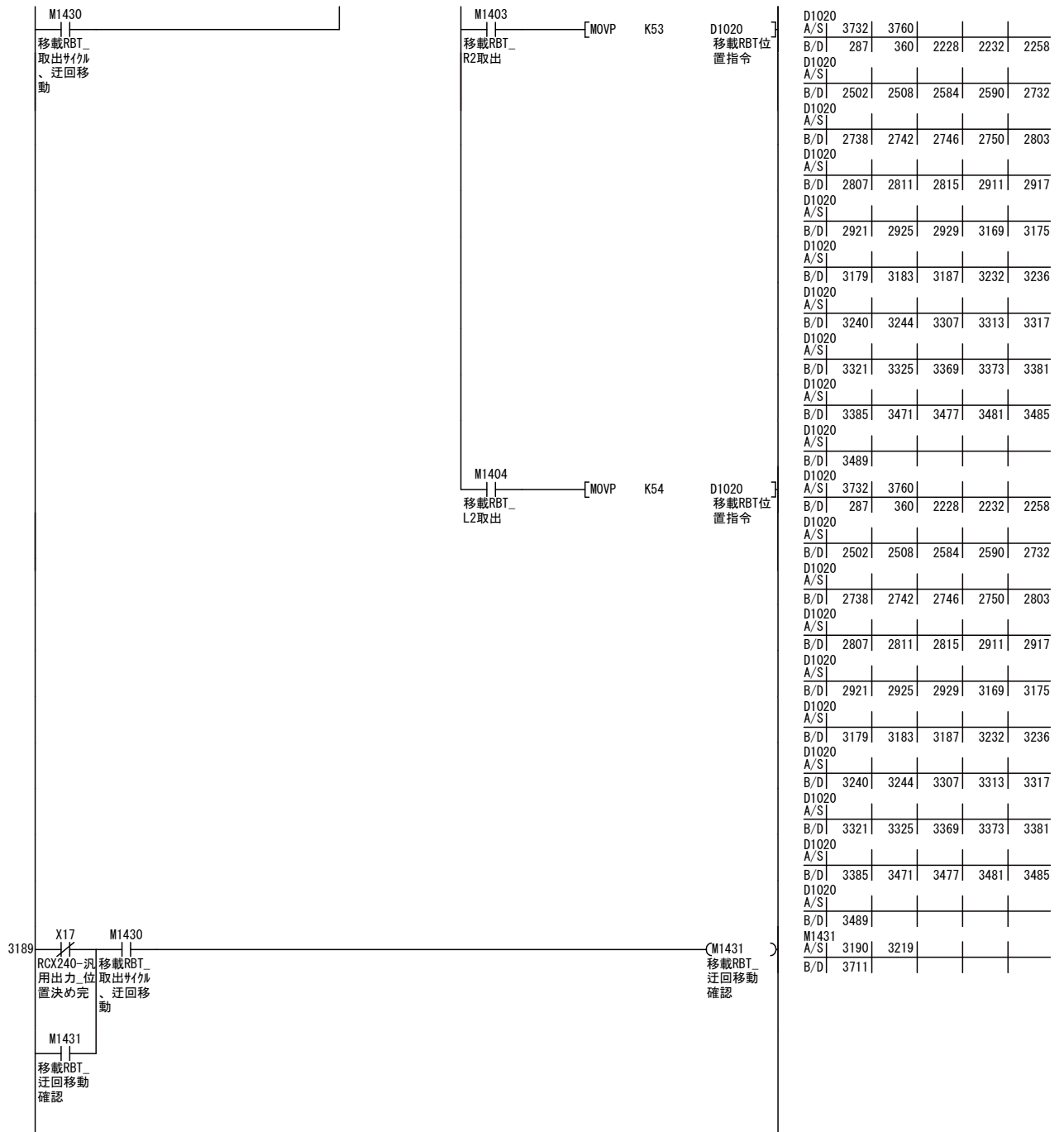


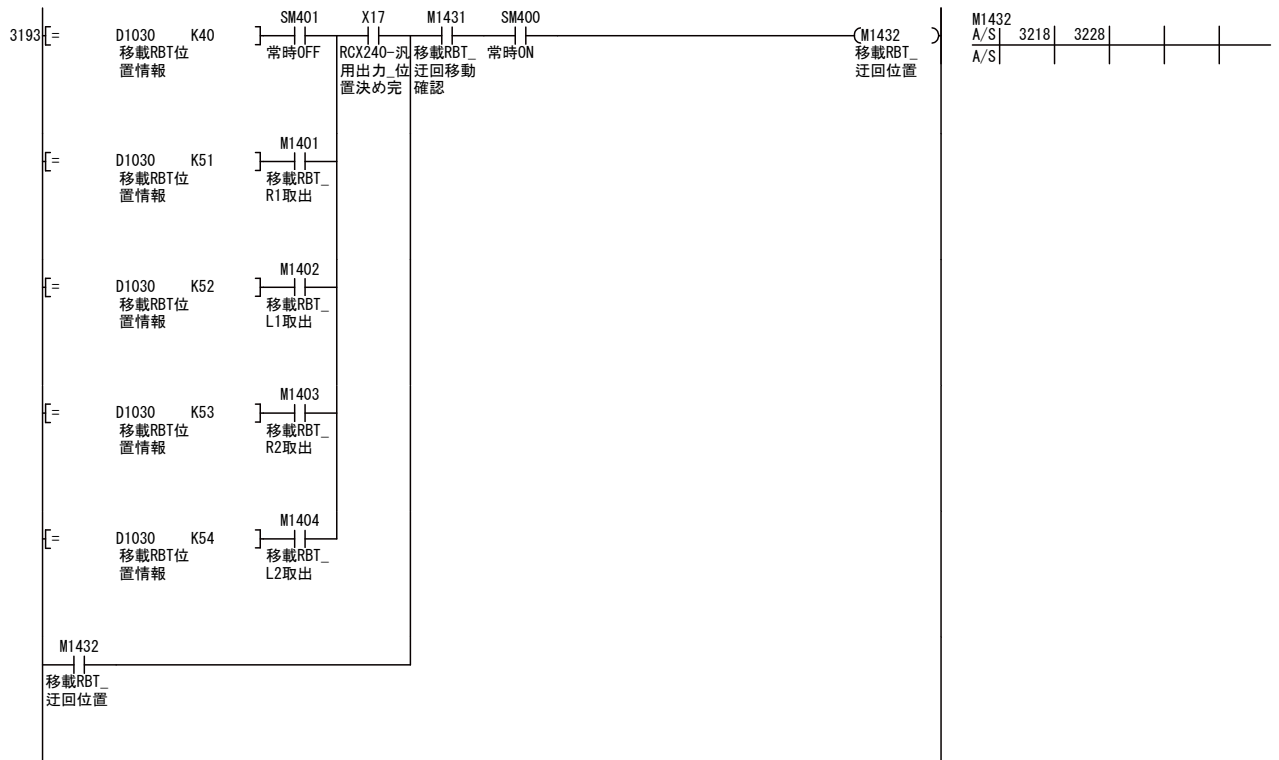


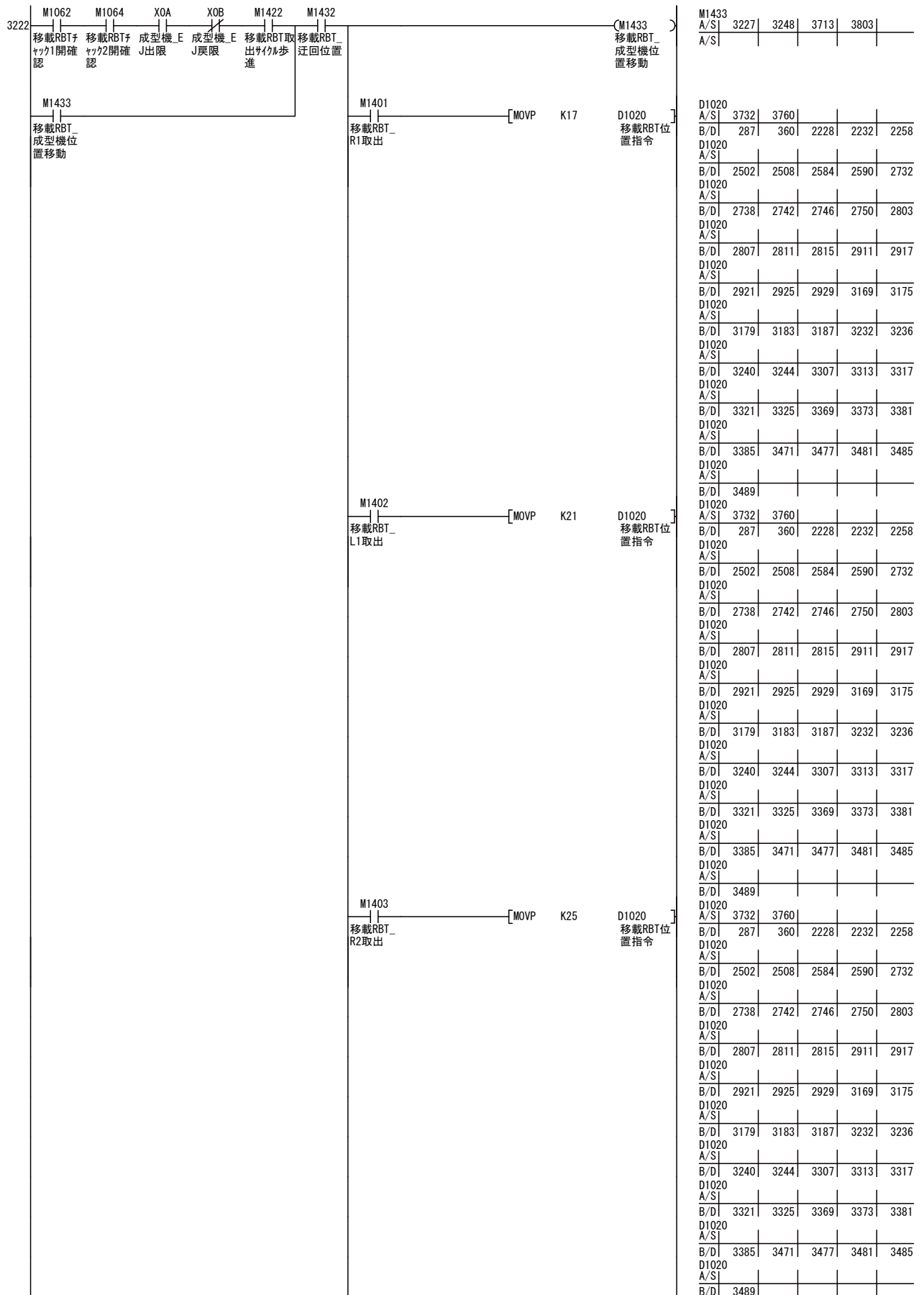
M1404	A/S	3061	3098	3141	3157	3186
M1404	B/D	3012	3031	3050		
M1404	A/S	3215	3243	3267	3324	3353
M1404	B/D					
M1404	A/S	3377	3408	3415	3441	3449
M1404	B/D					
M1404	A/S	3488	3517			
M1404	B/D					
M1412	A/S	3368	3380			
M1412	B/D	3372	3384			
M1420	A/S	3084				
M1420	B/D	476				
M1422	A/S	3136	3150	3161	3226	3270
M1422	A/S	3301	3359	3419	3453	3464
M1422	A/S	3528				
M1422	A/S					

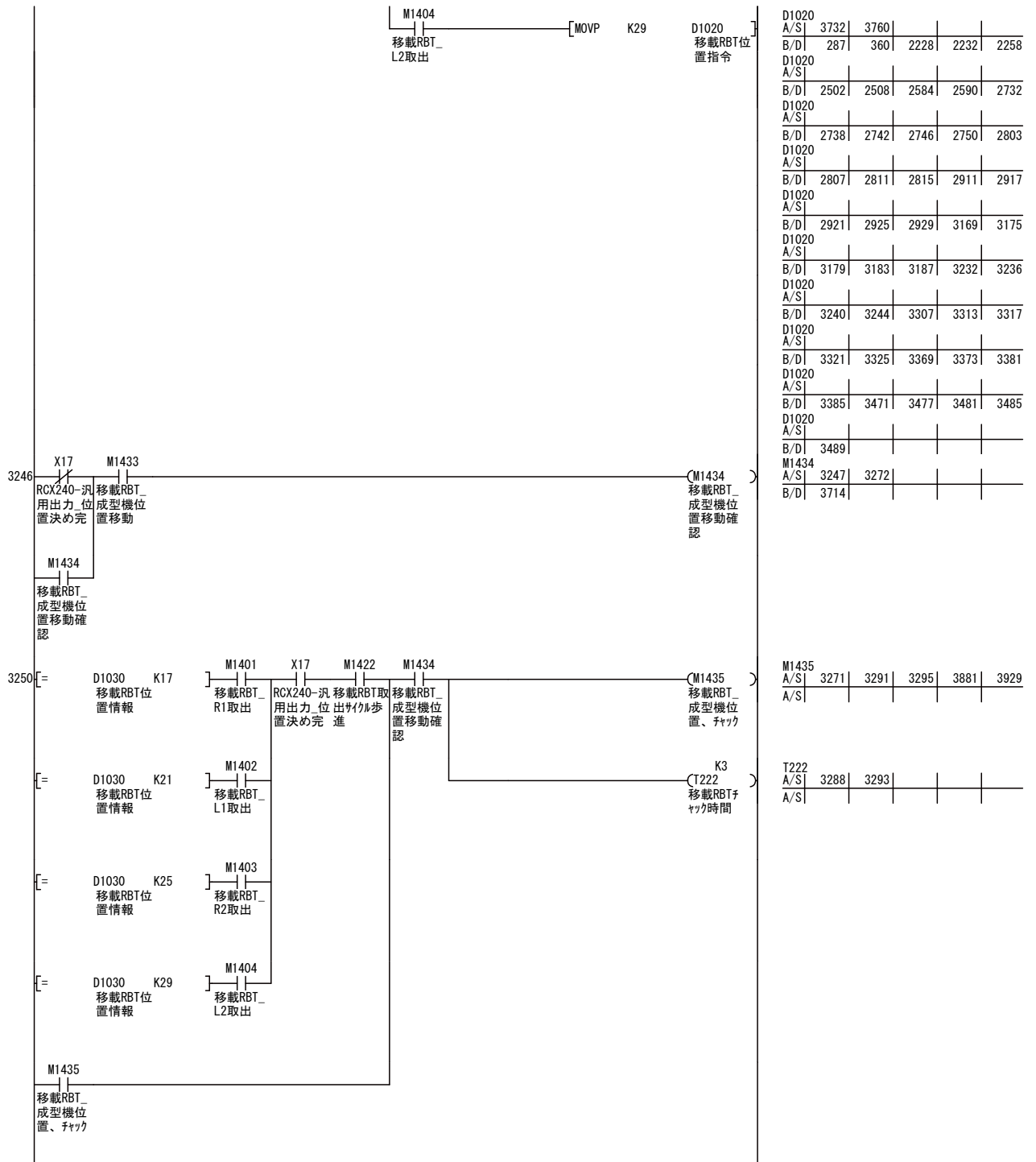


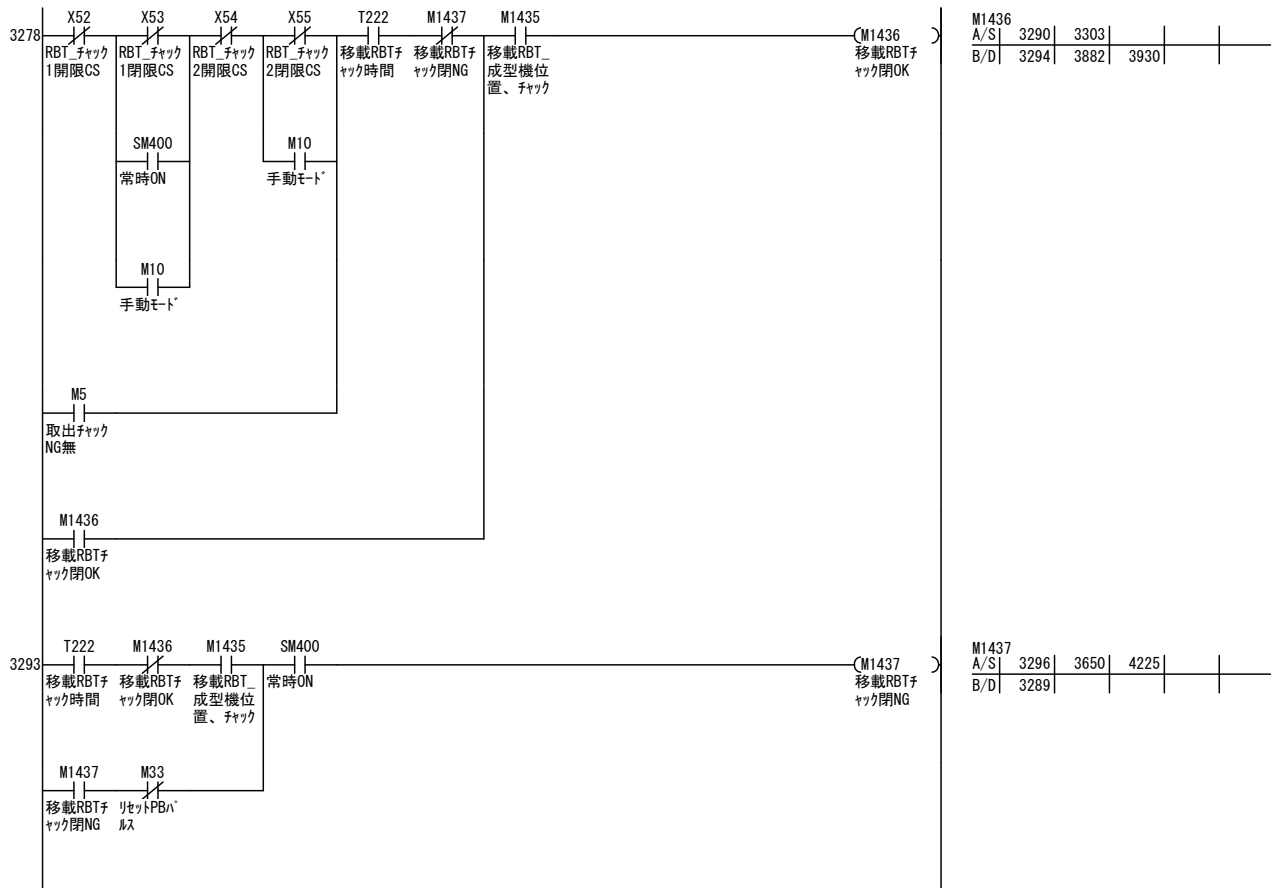


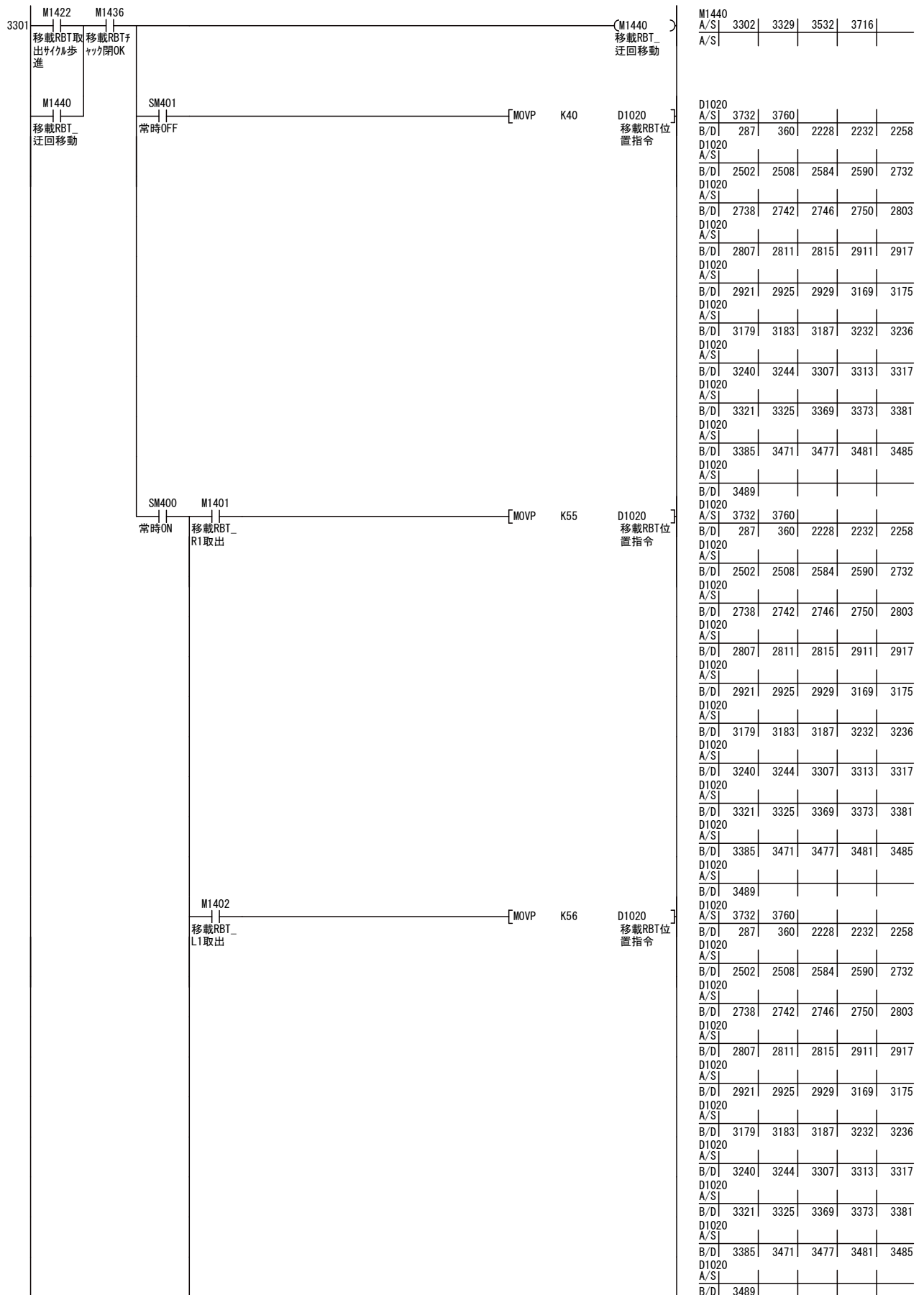


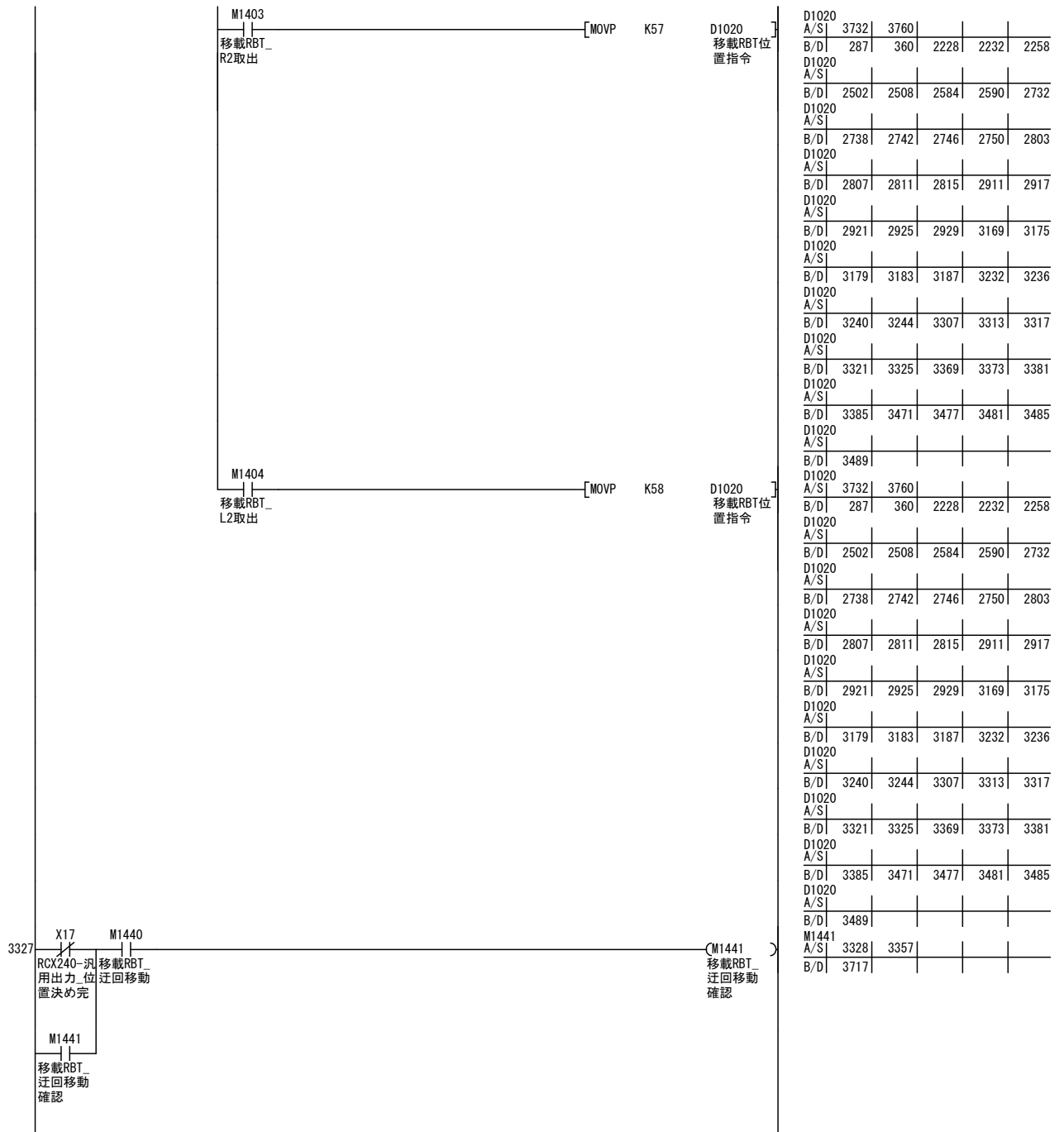


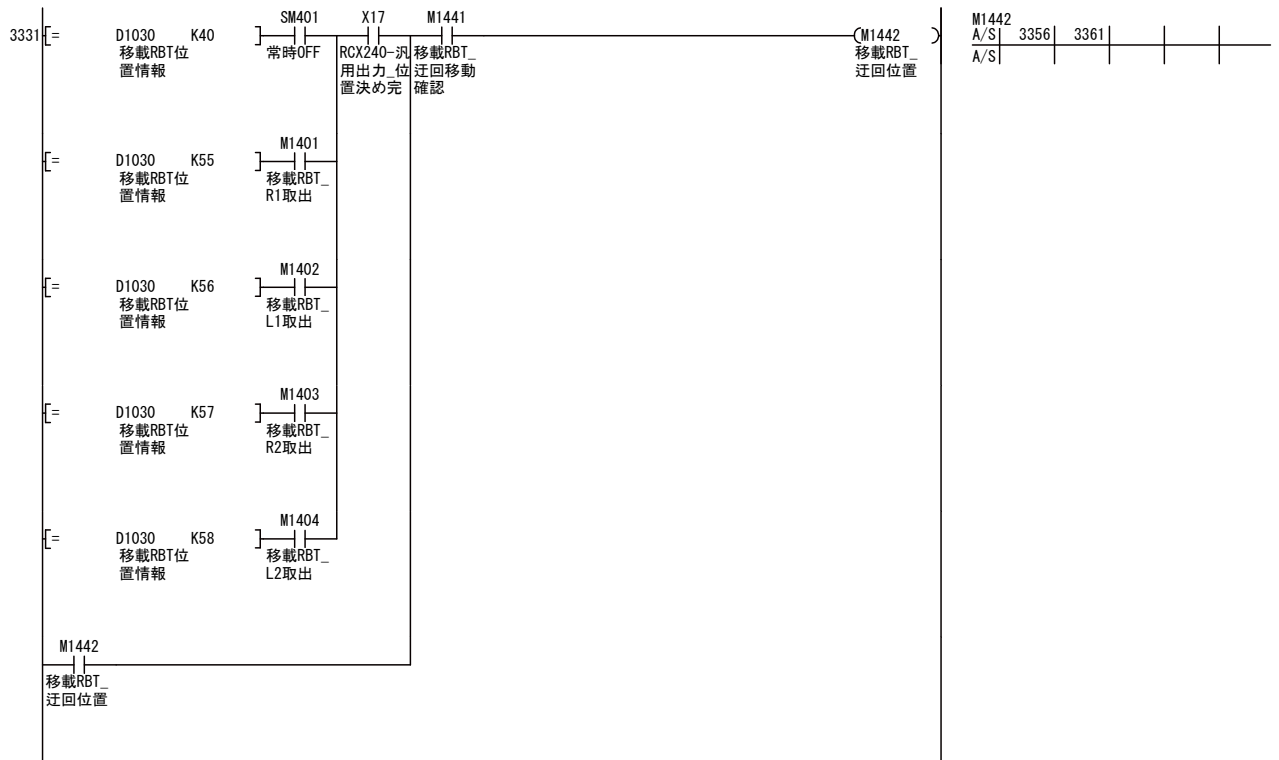


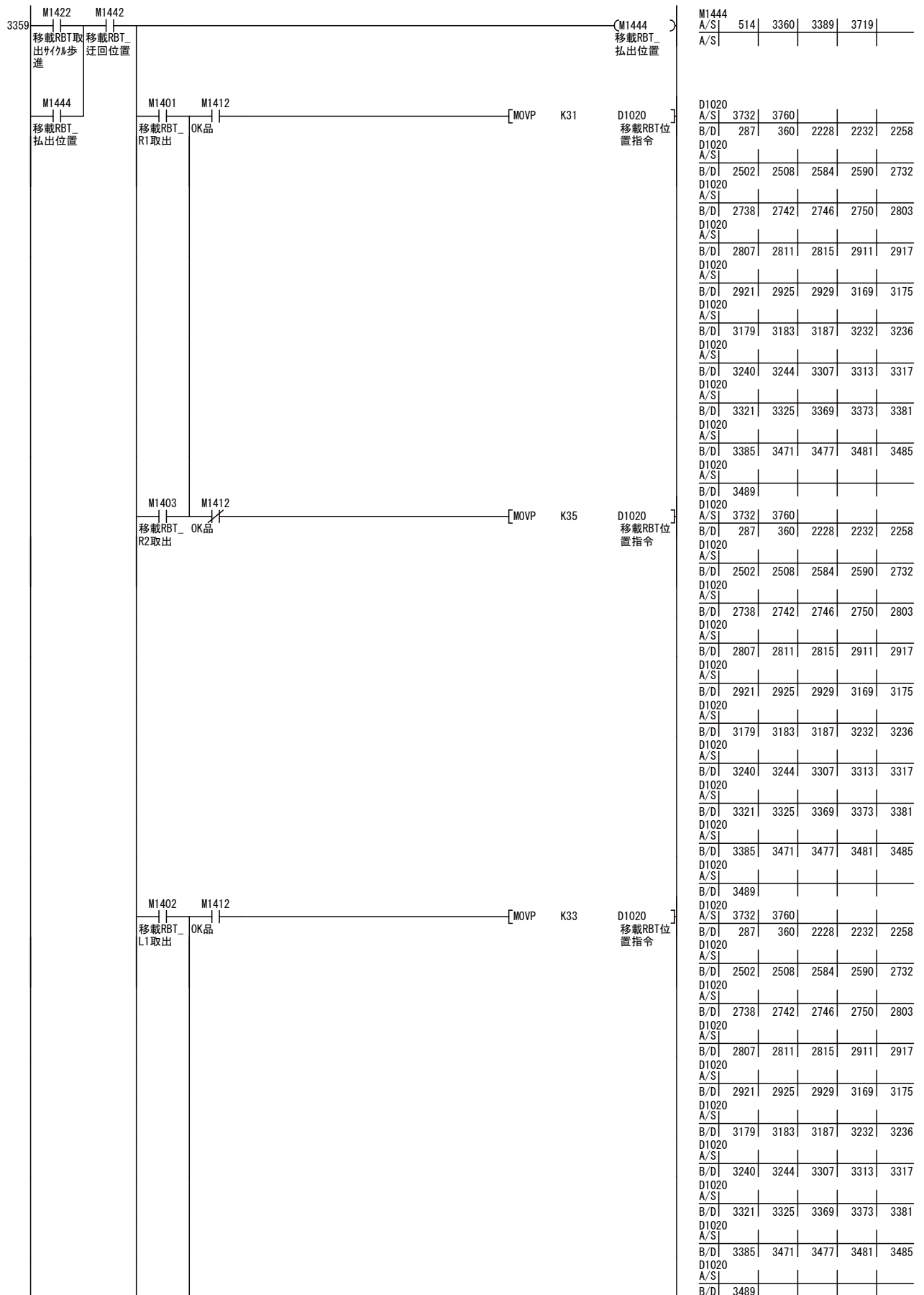






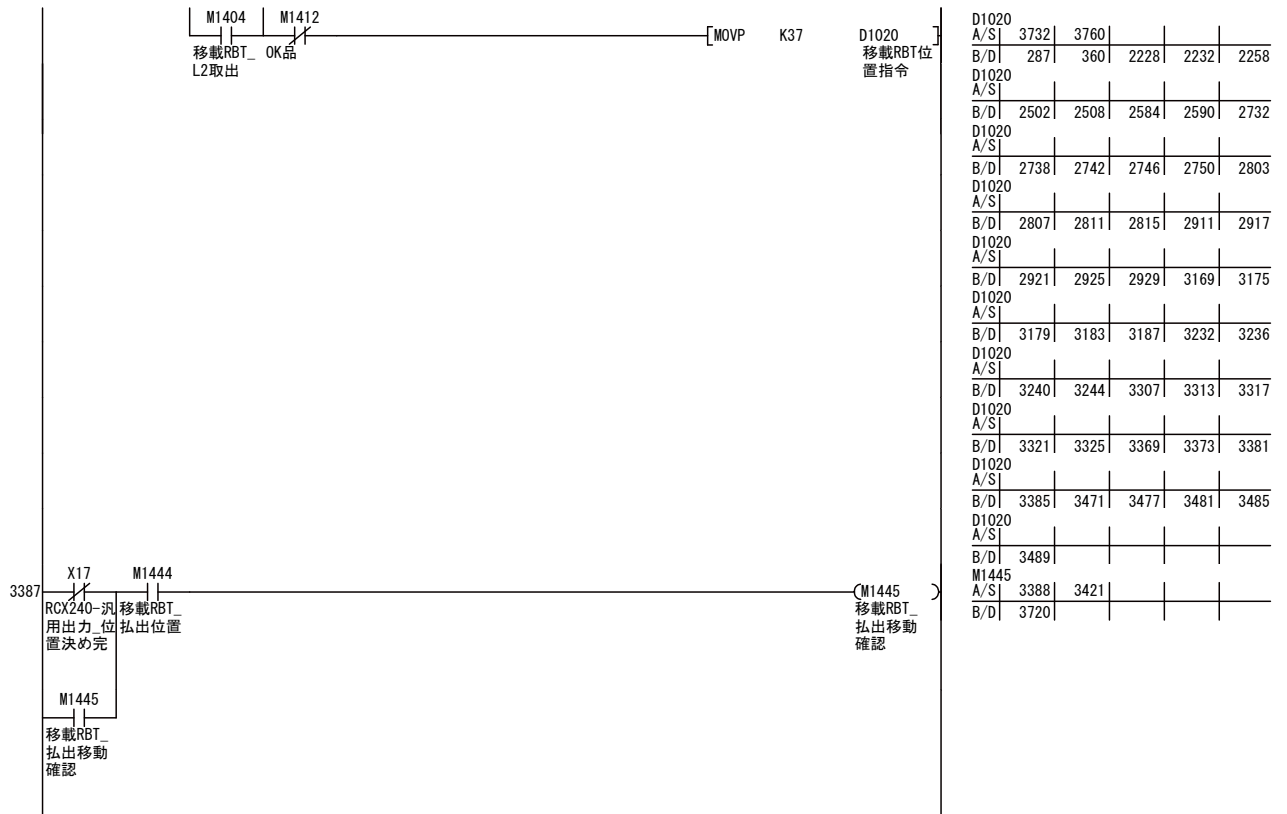


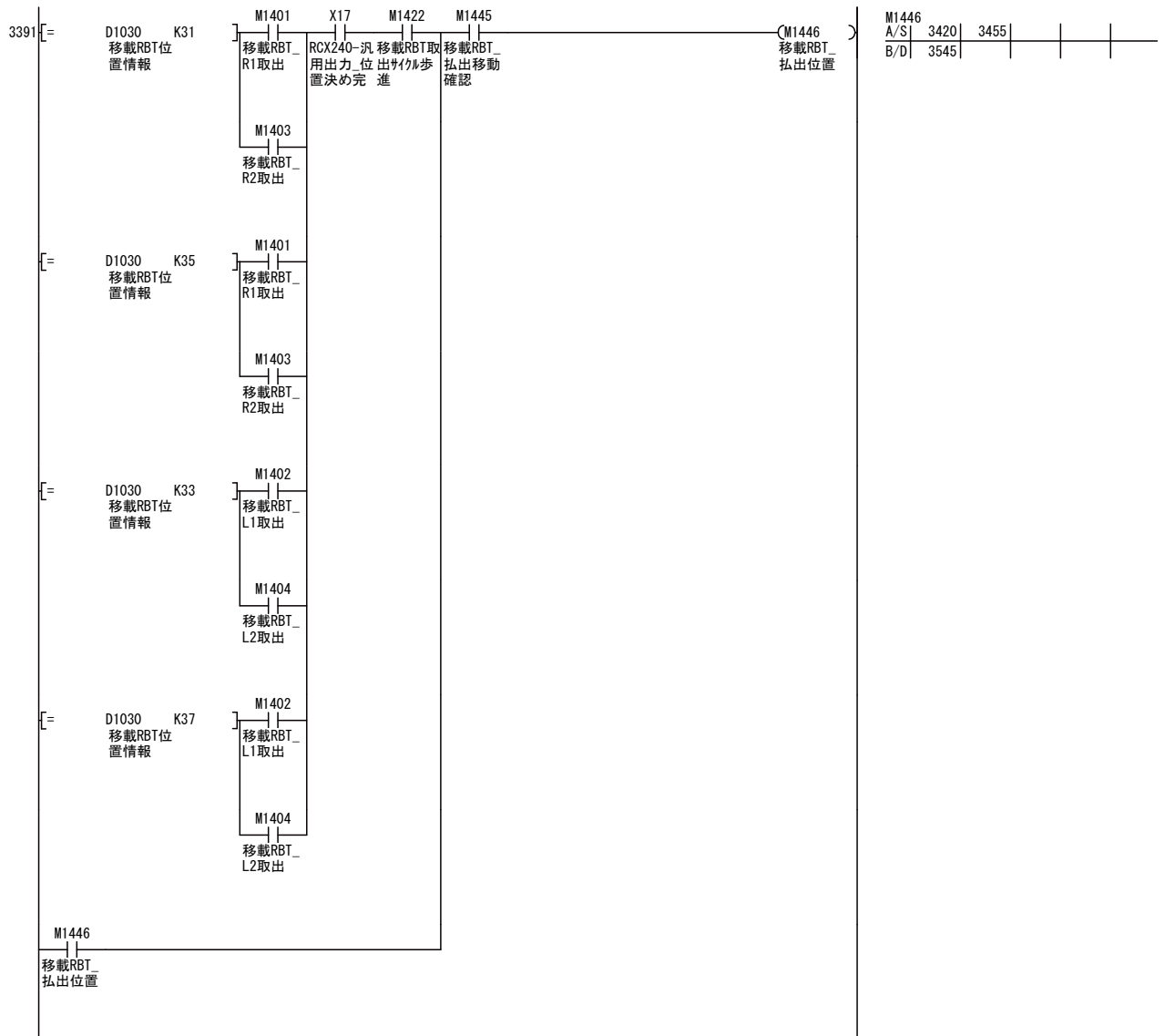


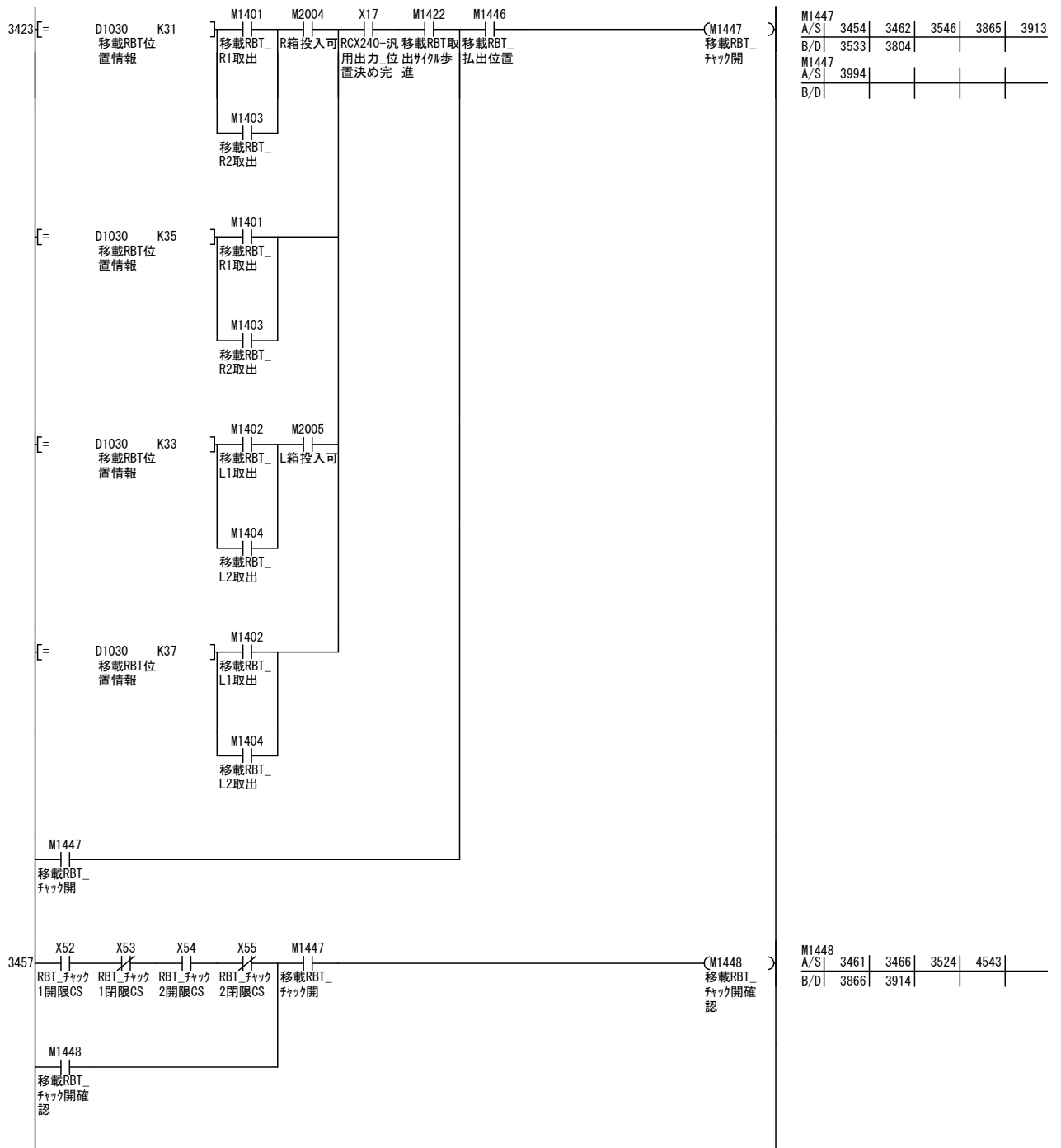


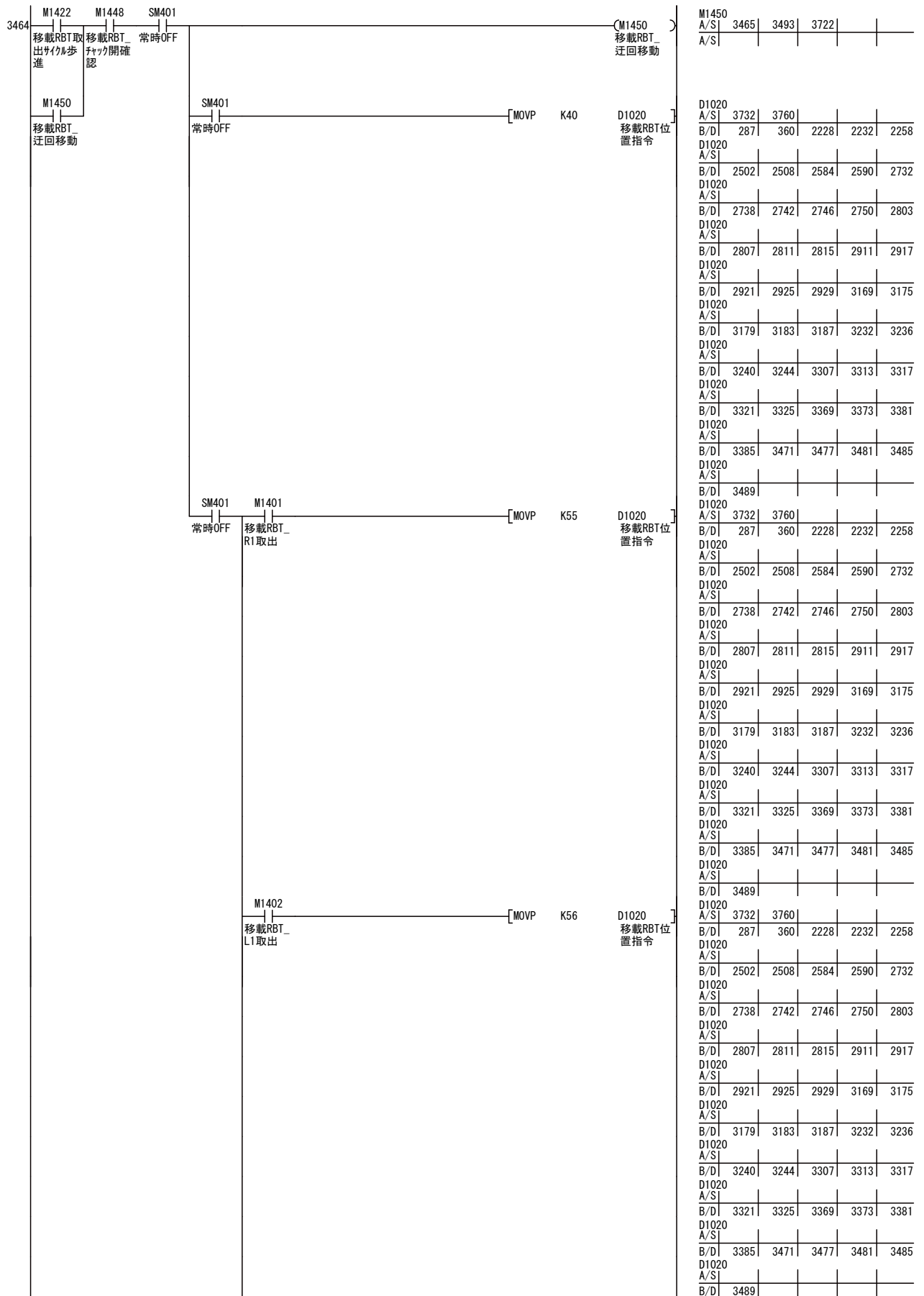
M1444	514	3360	3389	3719
A/S				
A/S				

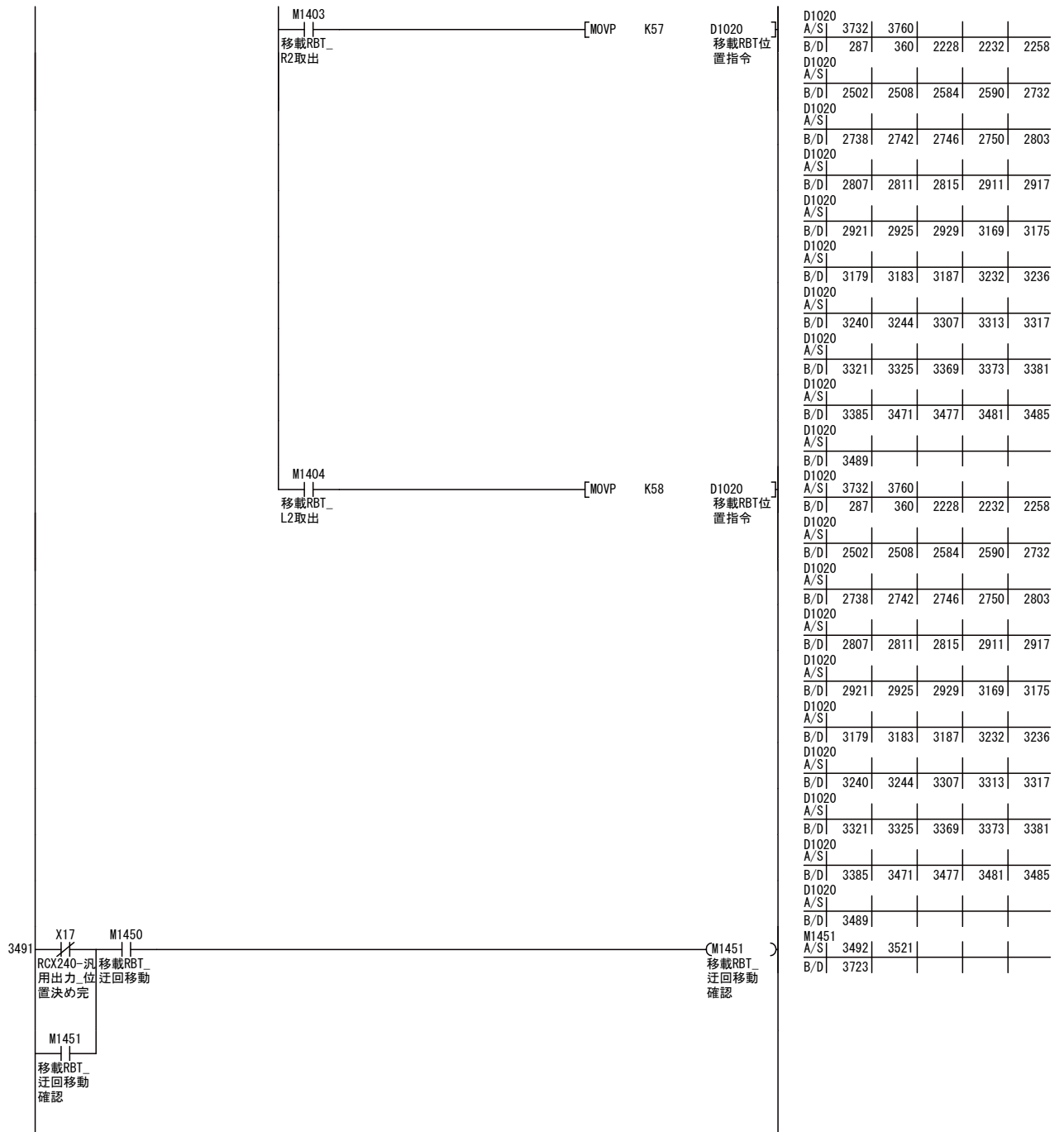
D1020	3732	3760			
A/S	287	360	2228	2232	2258
B/D					
D1020					
A/S					
B/D	2502	2508	2584	2590	2732
D1020					
A/S	2738	2742	2746	2750	2803
B/D					
D1020					
A/S	2807	2811	2815	2911	2917
B/D					
D1020	2921	2925	2929	3169	3175
A/S					
B/D	3179	3183	3187	3232	3236
D1020					
A/S	3240	3244	3307	3313	3317
B/D					
D1020	3321	3325	3369	3373	3381
A/S					
B/D	3385	3471	3477	3481	3485
D1020					
A/S	3489				
B/D					
D1020	3732	3760			
A/S	287	360	2228	2232	2258
B/D					
D1020					
A/S	2502	2508	2584	2590	2732
B/D					
D1020	2738	2742	2746	2750	2803
A/S					
B/D	2807	2811	2815	2911	2917
D1020					
A/S	2921	2925	2929	3169	3175
B/D					
D1020	3179	3183	3187	3232	3236
A/S					
B/D	3240	3244	3307	3313	3317
D1020					
A/S	3321	3325	3369	3373	3381
B/D					
D1020	3385	3471	3477	3481	3485
A/S					
B/D	3489				
D1020	3732	3760			
A/S	287	360	2228	2232	2258
B/D					
D1020					
A/S	2502	2508	2584	2590	2732
B/D					
D1020	2738	2742	2746	2750	2803
A/S					
B/D	2807	2811	2815	2911	2917
D1020					
A/S	2921	2925	2929	3169	3175
B/D					
D1020	3179	3183	3187	3232	3236
A/S					
B/D	3240	3244	3307	3313	3317
D1020					
A/S	3321	3325	3369	3373	3381
B/D					
D1020	3385	3471	3477	3481	3485
A/S					
B/D	3489				



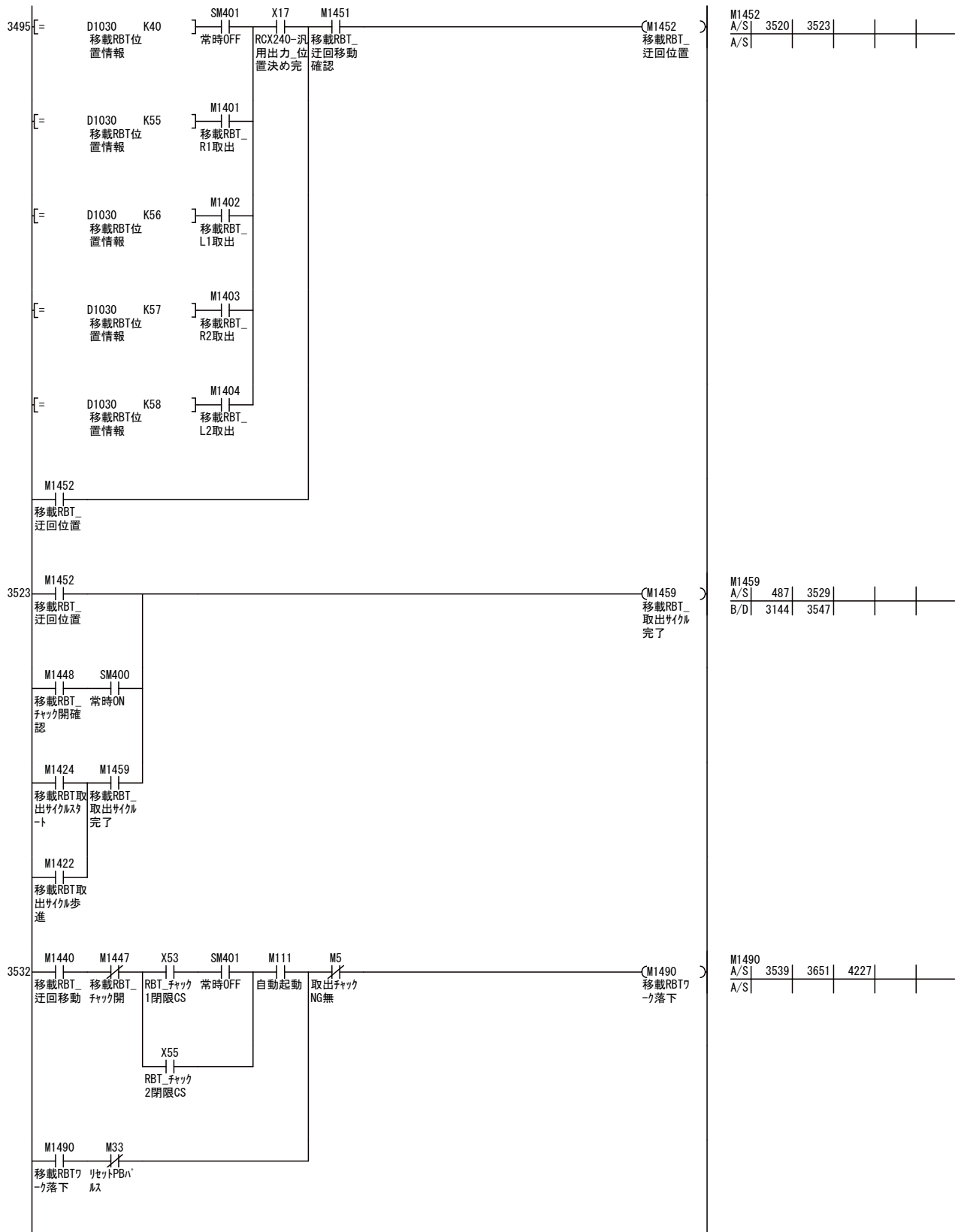


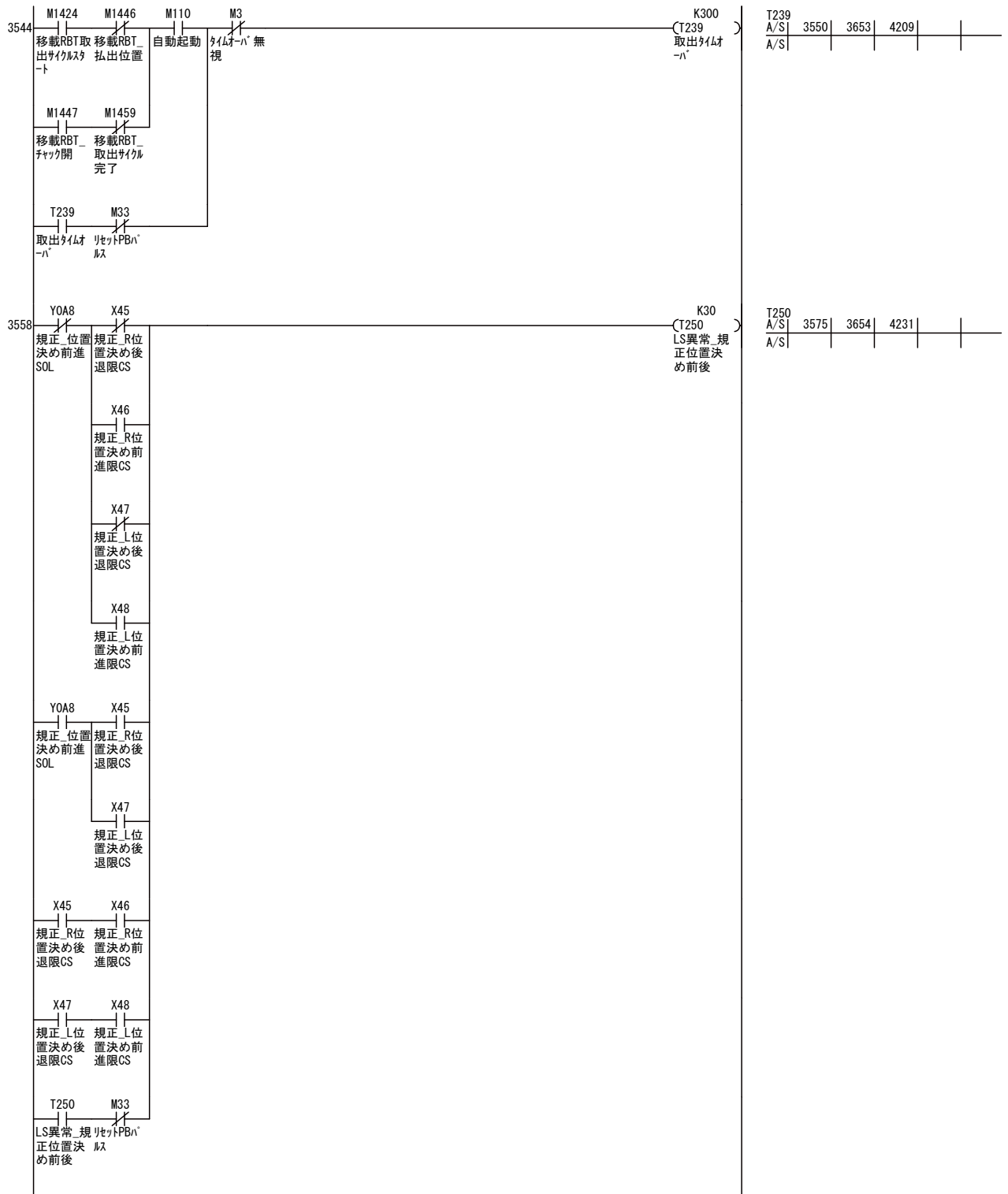


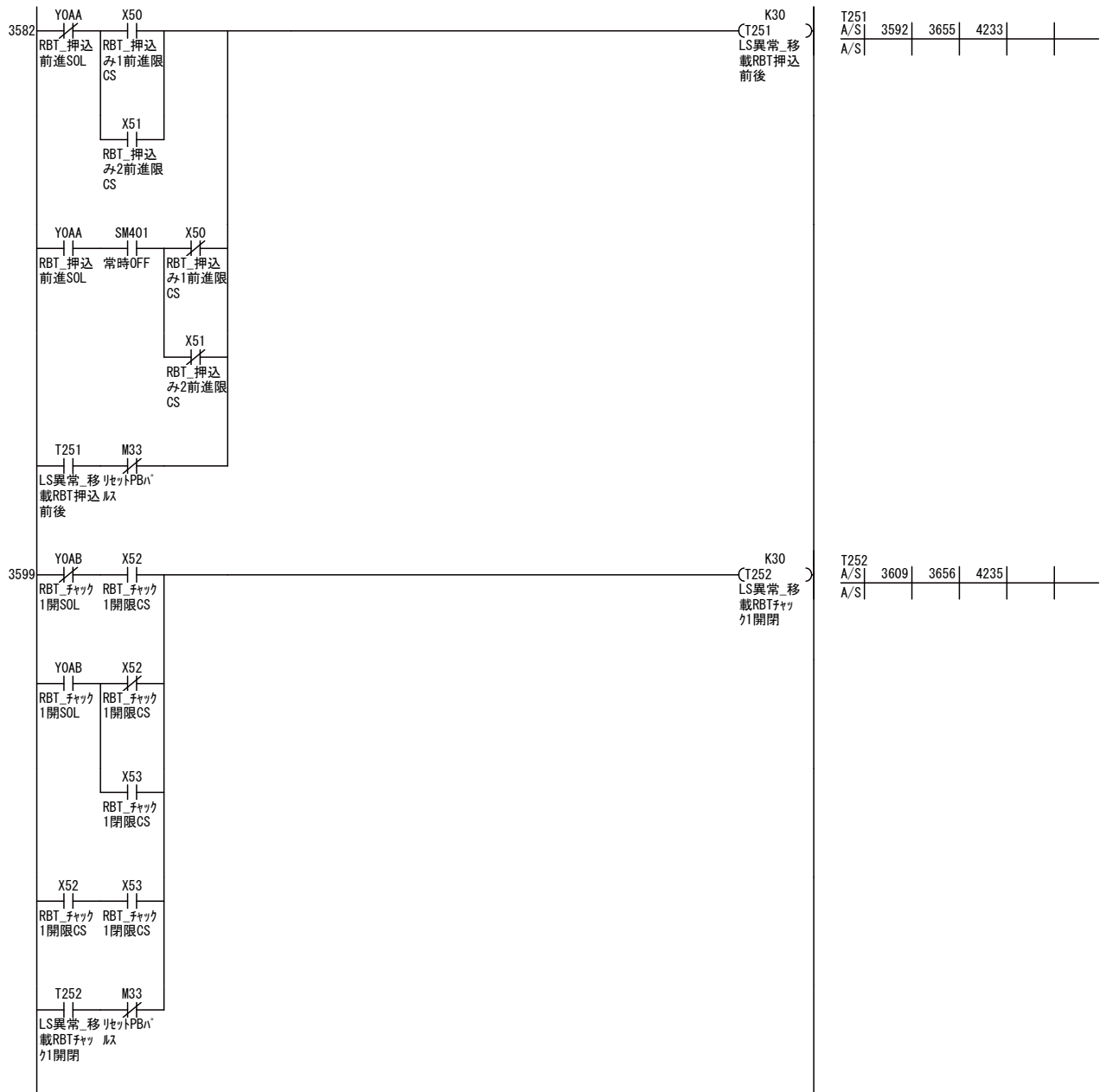


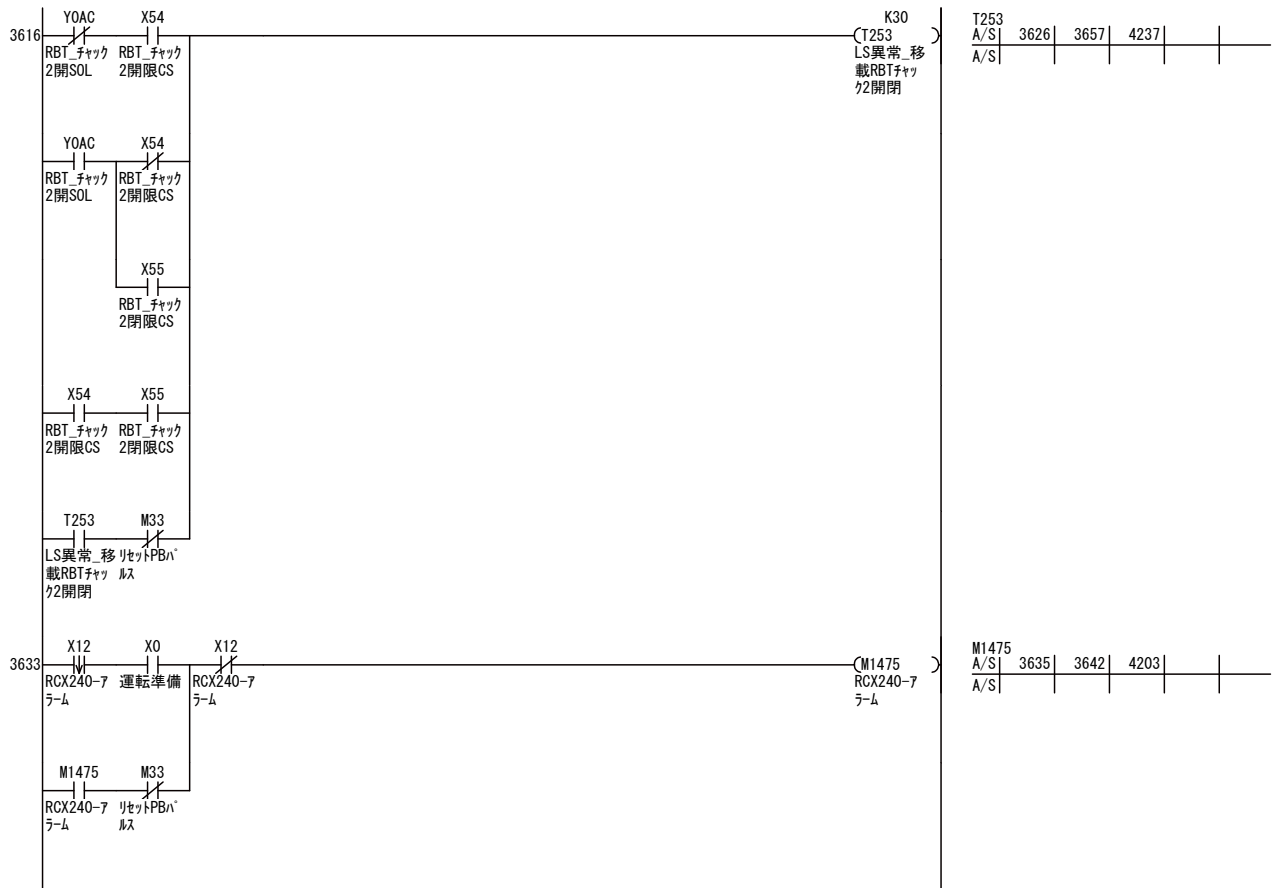


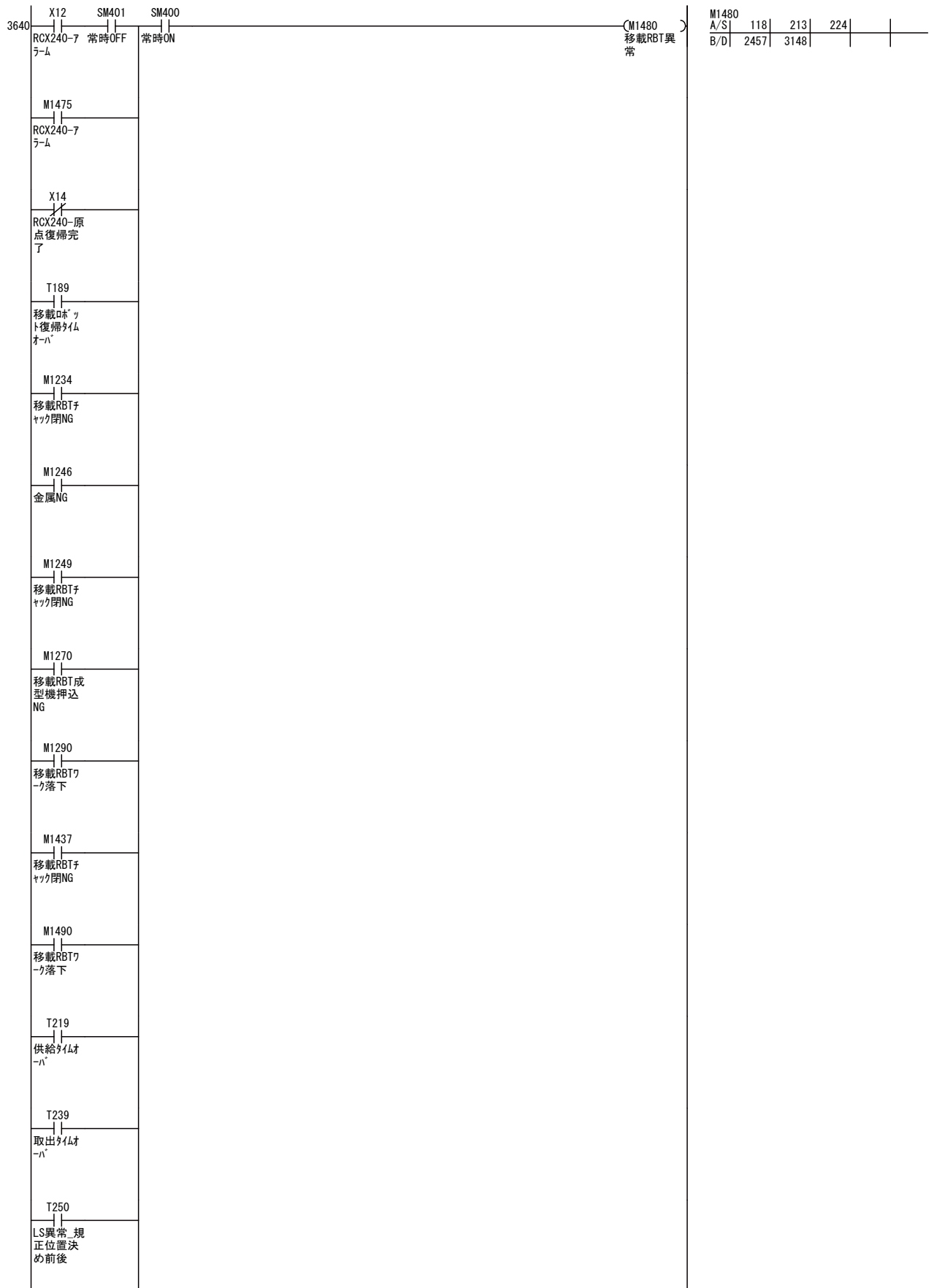
D1020					
A/S	3732	3760			
B/D	287	360	2228	2232	2258
D1020					
A/S					
B/D	2502	2508	2584	2590	2732
D1020					
A/S					
B/D	2738	2742	2746	2750	2803
D1020					
A/S					
B/D	2807	2811	2815	2911	2917
D1020					
A/S					
B/D	2921	2925	2929	3169	3175
D1020					
A/S					
B/D	3179	3183	3187	3232	3236
D1020					
A/S					
B/D	3240	3244	3307	3313	3317
D1020					
A/S					
B/D	3321	3325	3369	3373	3381
D1020					
A/S					
B/D	3385	3471	3477	3481	3485
D1020					
A/S					
B/D	3489				
D1020					
A/S	3732	3760			
B/D	287	360	2228	2232	2258
D1020					
A/S					
B/D	2502	2508	2584	2590	2732
D1020					
A/S					
B/D	2738	2742	2746	2750	2803
D1020					
A/S					
B/D	2807	2811	2815	2911	2917
D1020					
A/S					
B/D	2921	2925	2929	3169	3175
D1020					
A/S					
B/D	3179	3183	3187	3232	3236
D1020					
A/S					
B/D	3240	3244	3307	3313	3317
D1020					
A/S					
B/D	3321	3325	3369	3373	3381
D1020					
A/S					
B/D	3385	3471	3477	3481	3485
D1020					
A/S					
B/D	3489				
M1451					
A/S	3492	3521			
B/D	3723				

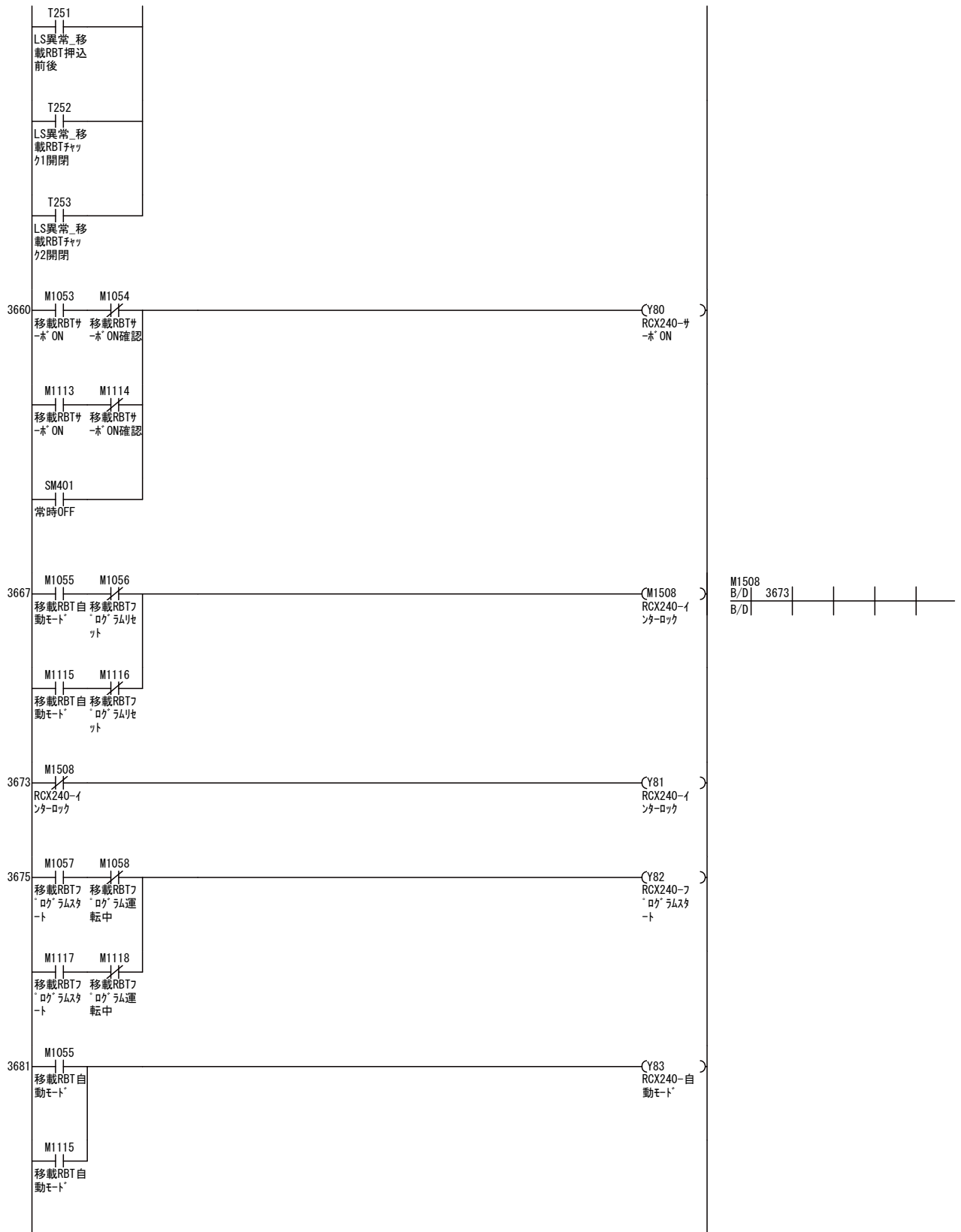




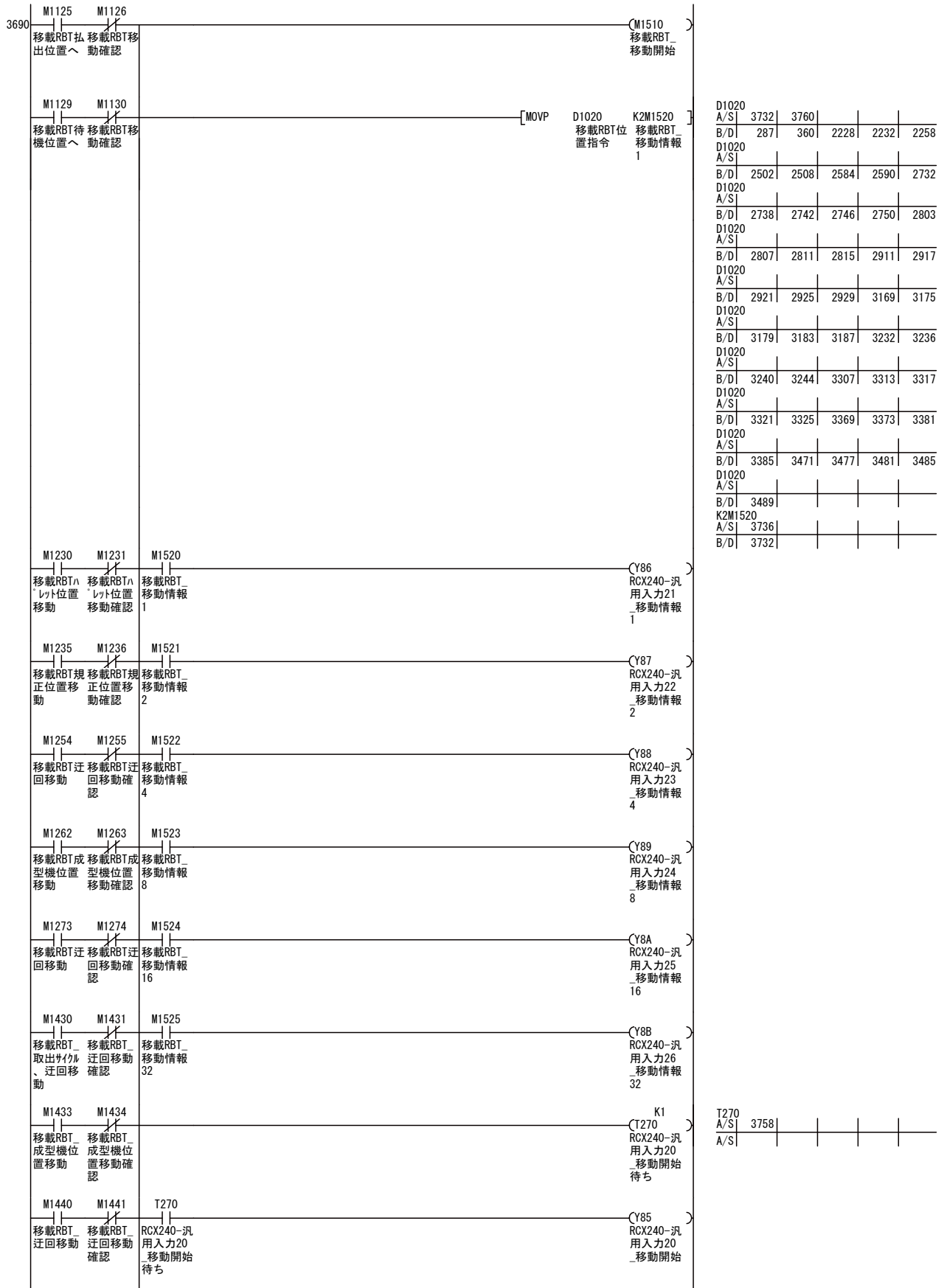


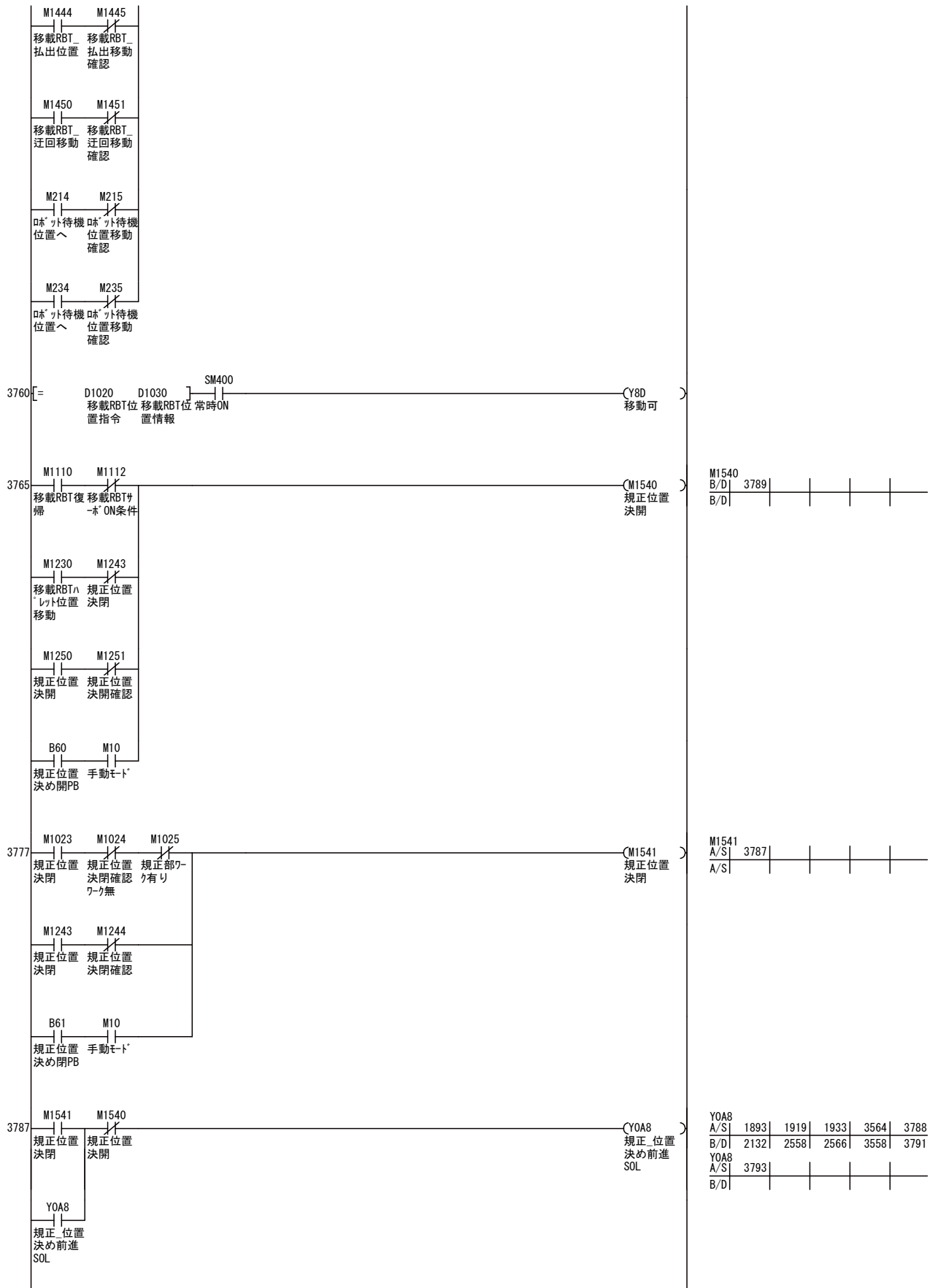


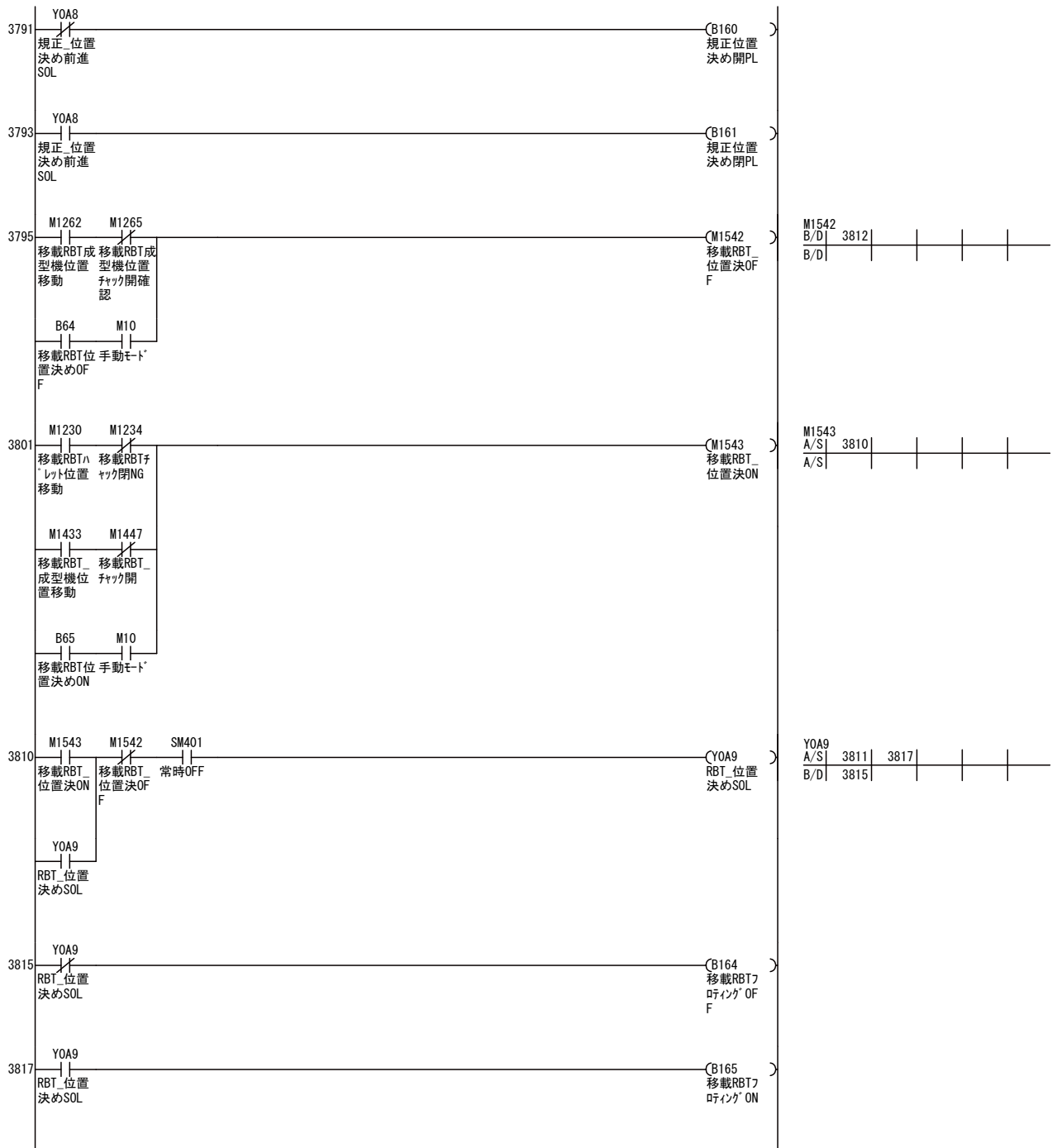


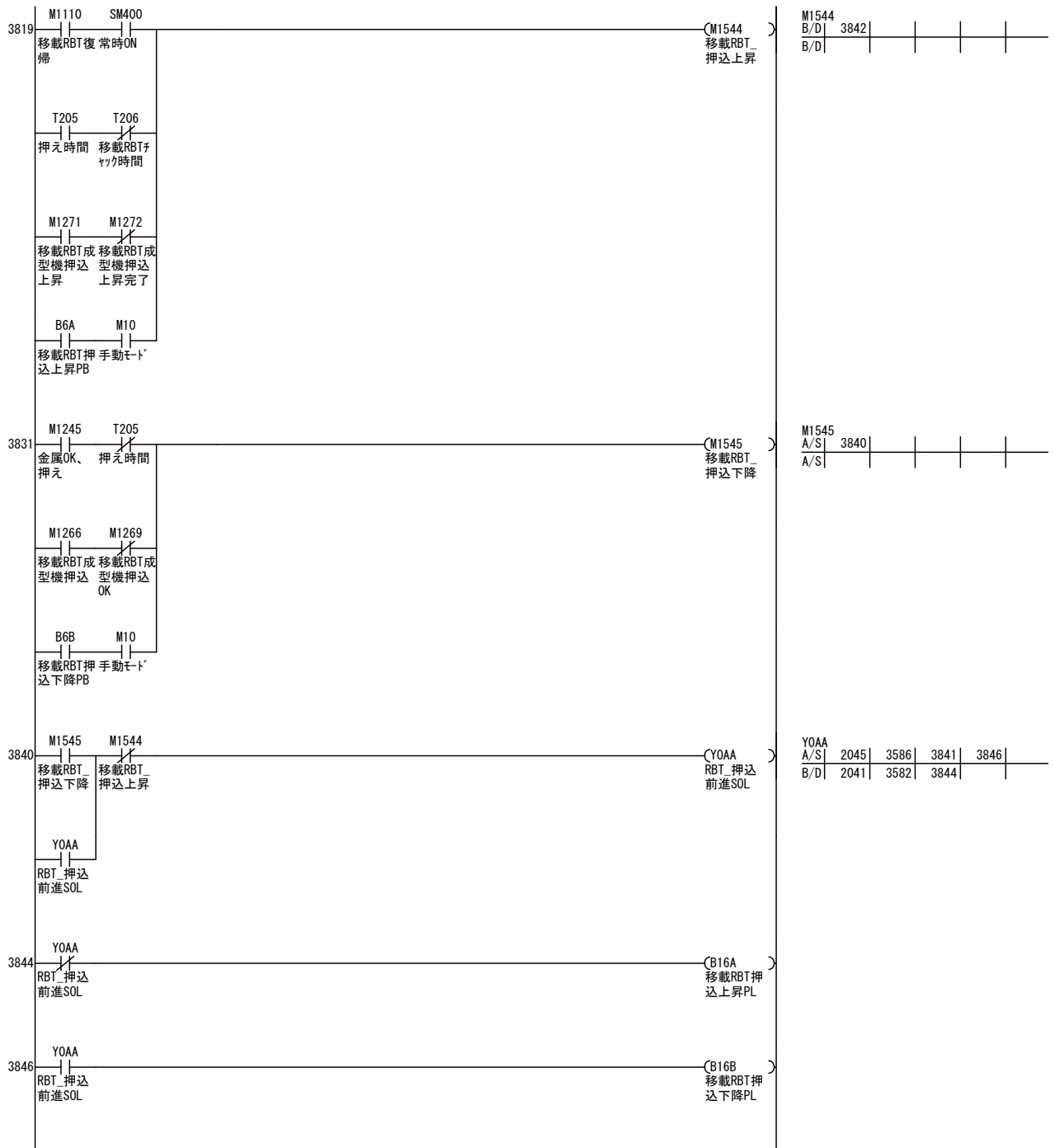


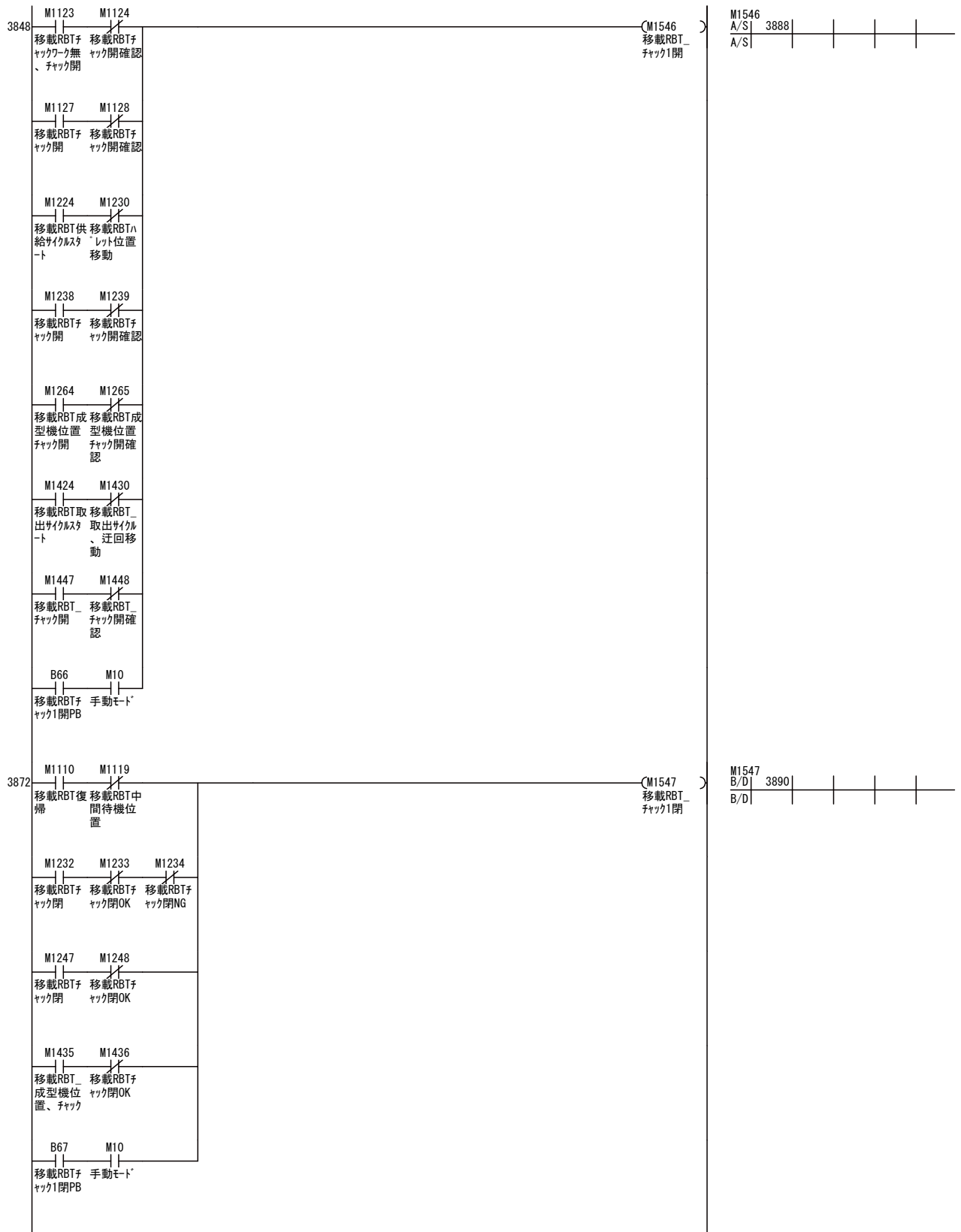


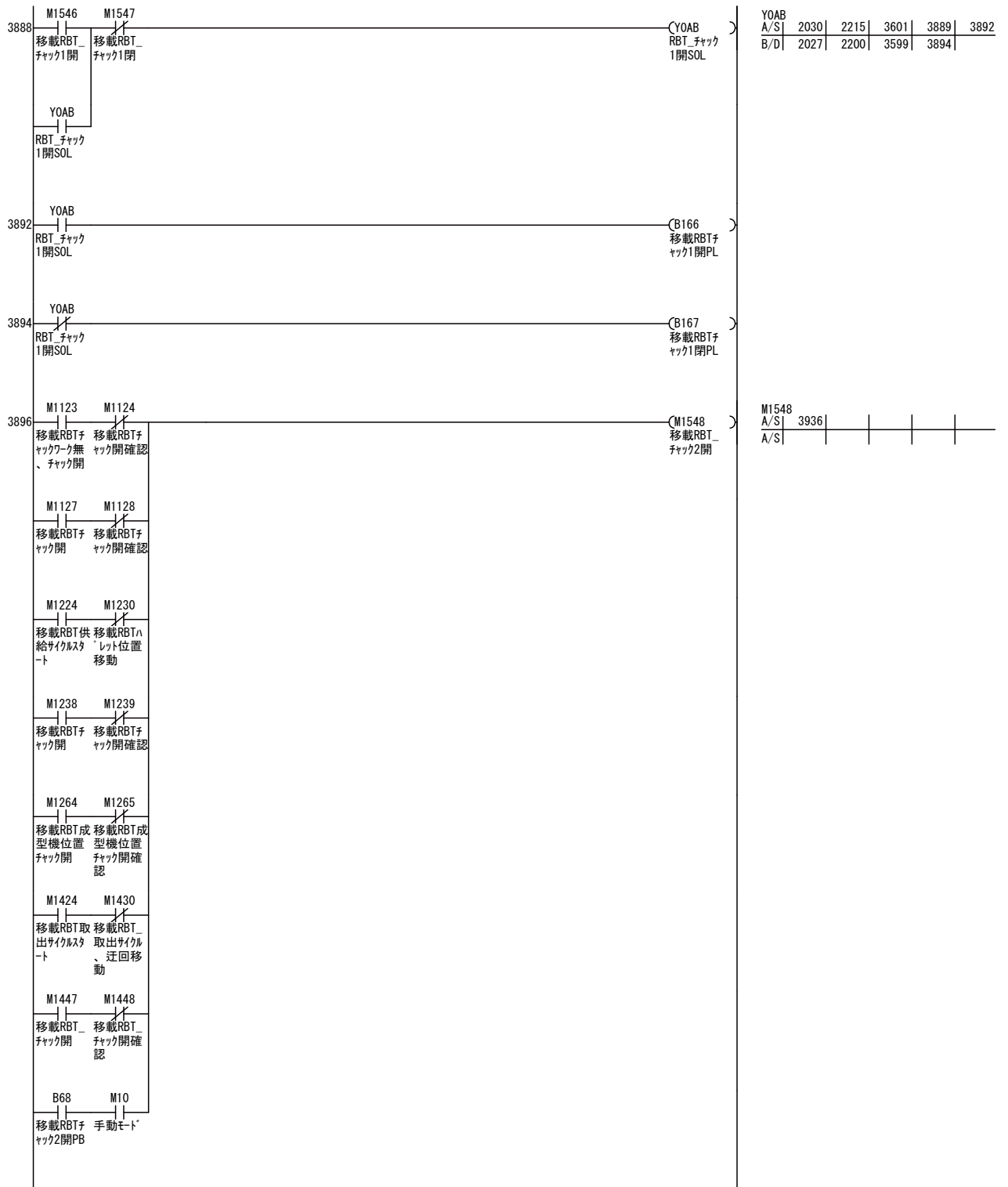


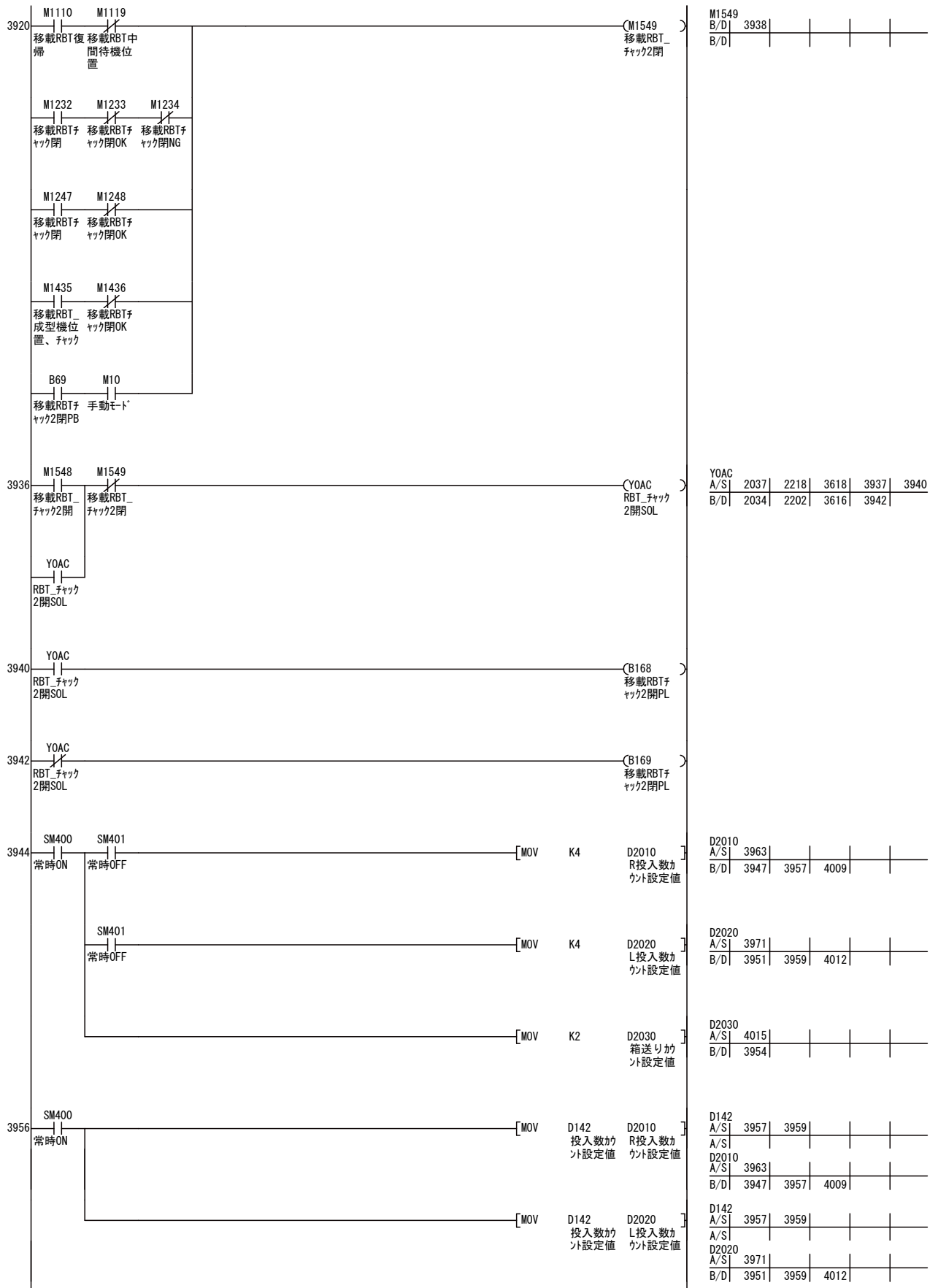


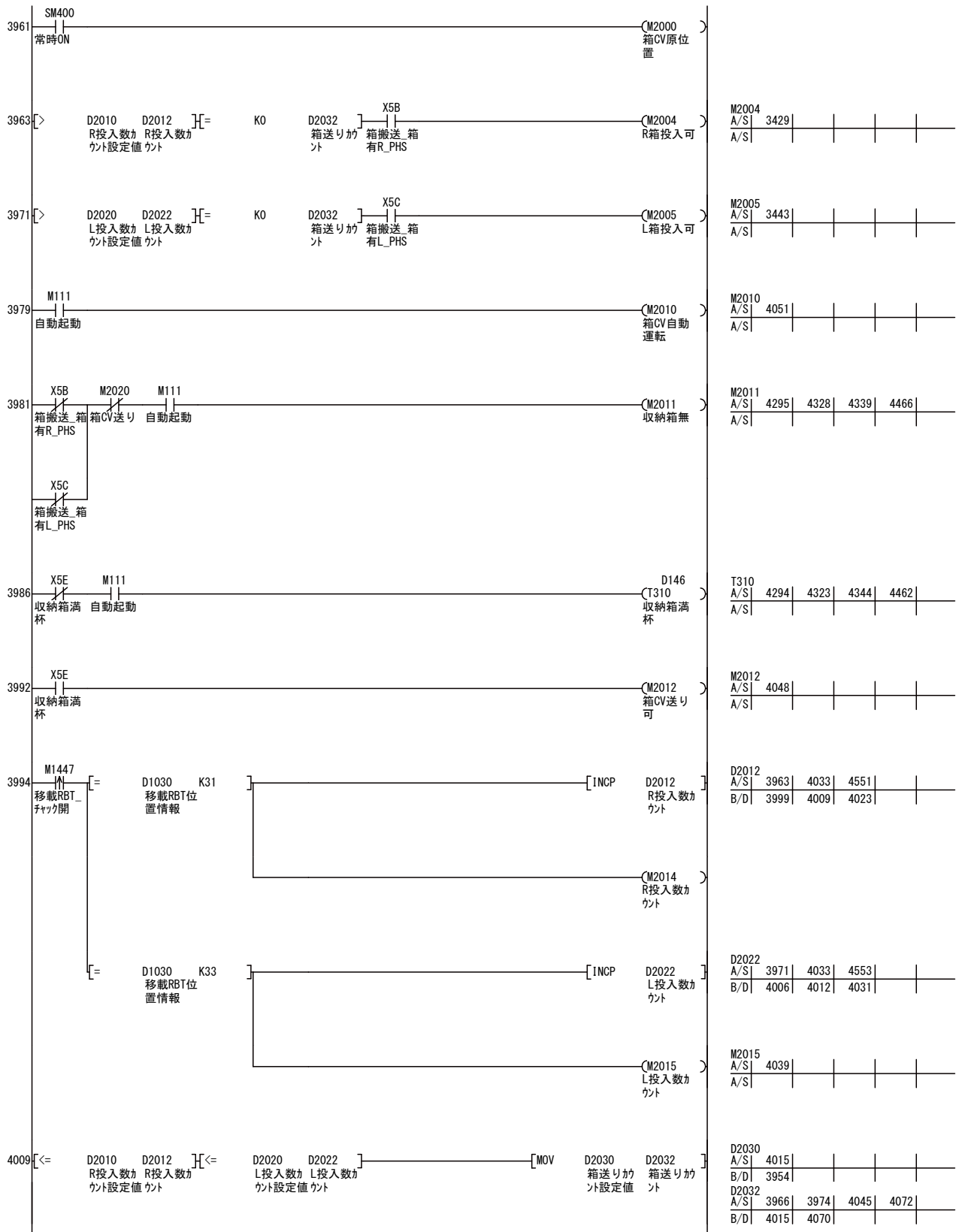


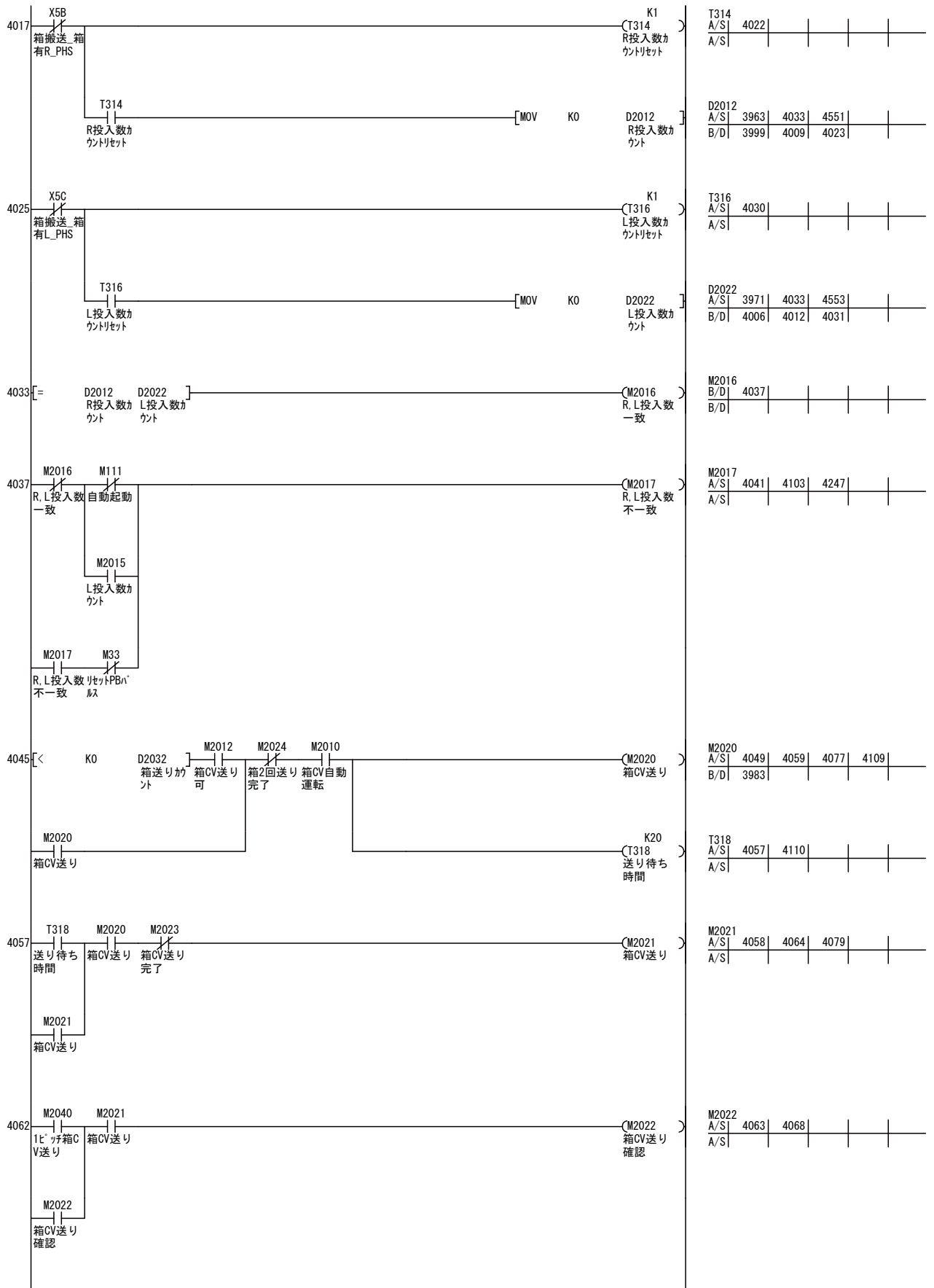


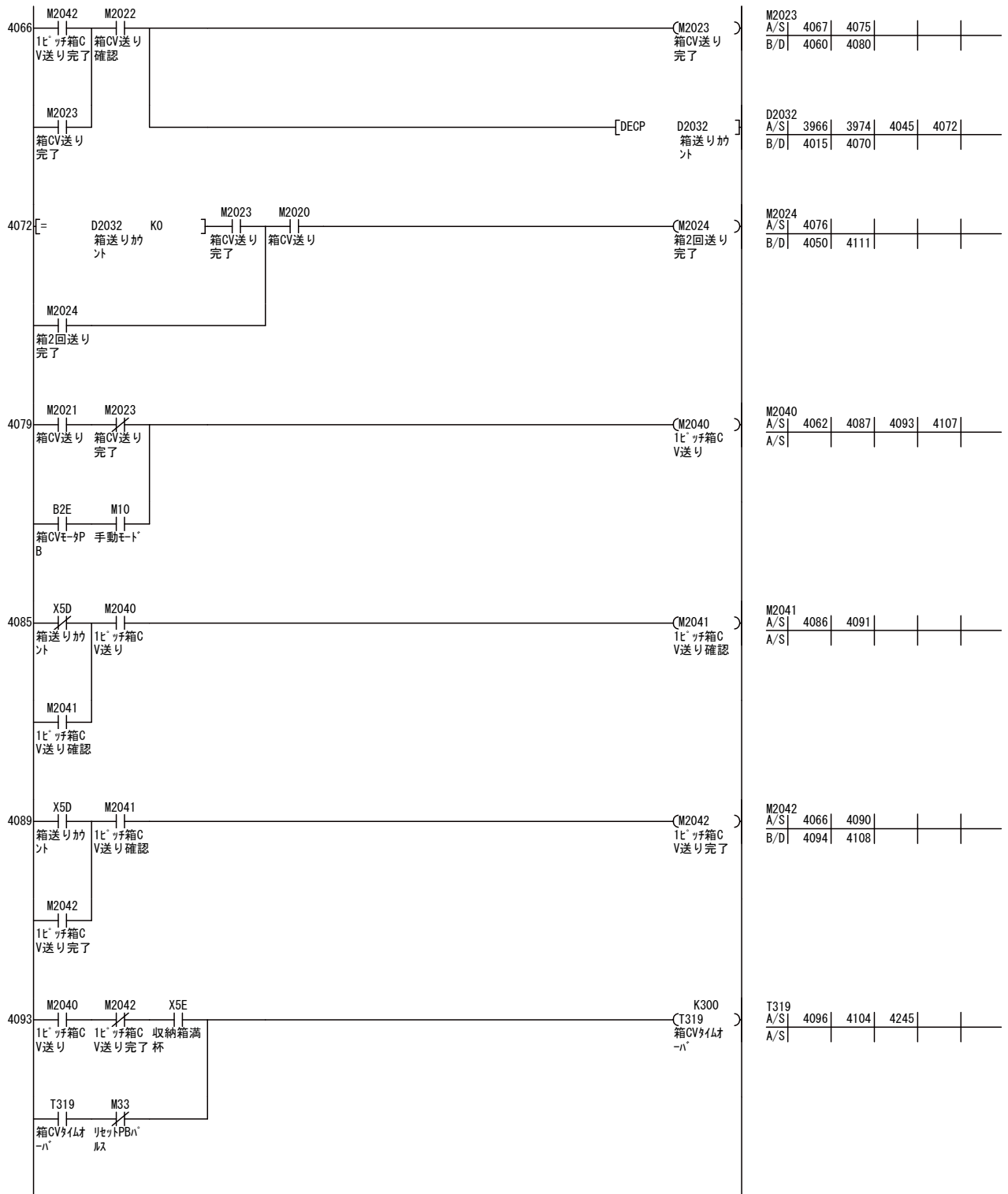


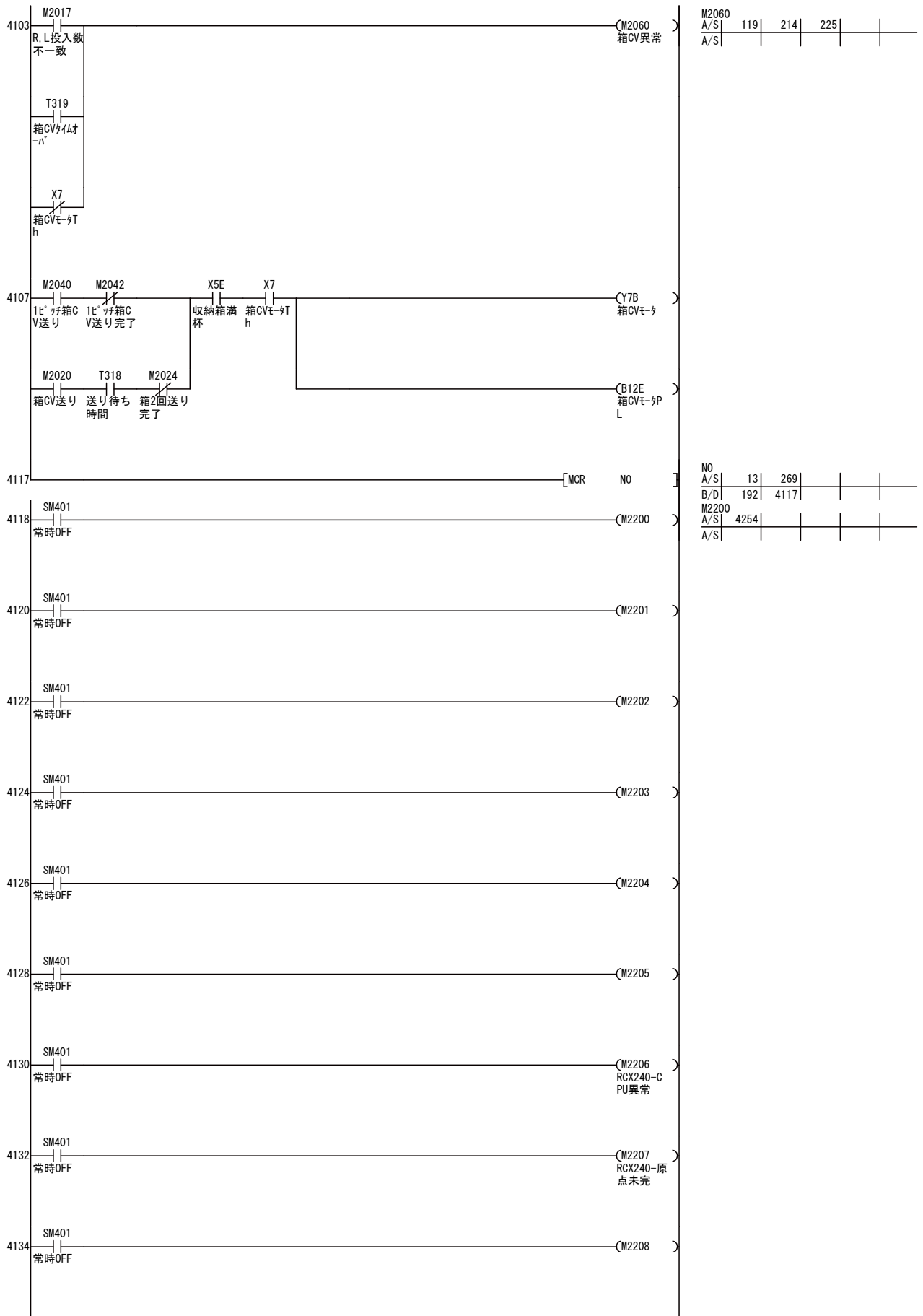


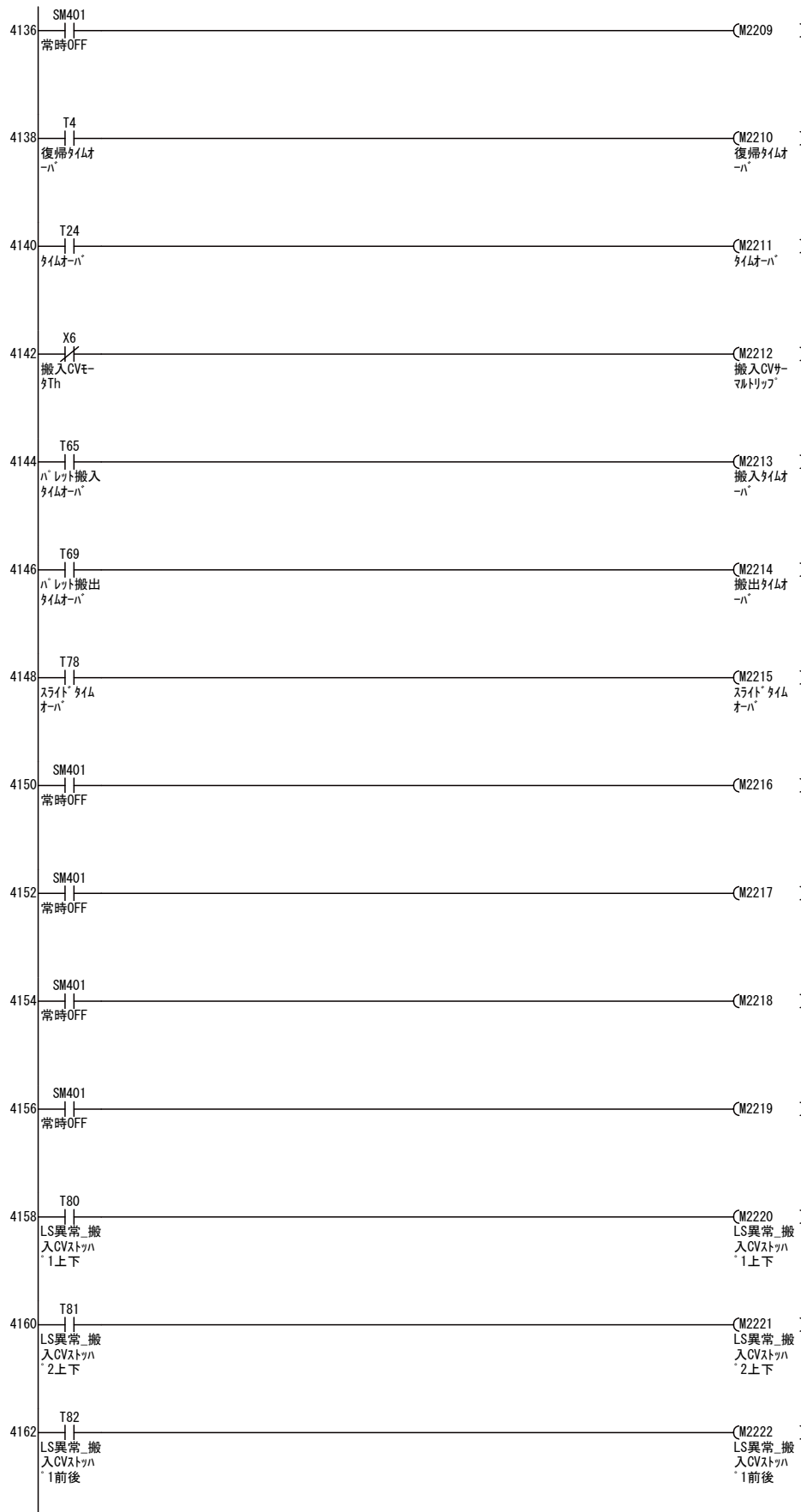


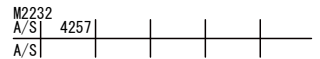
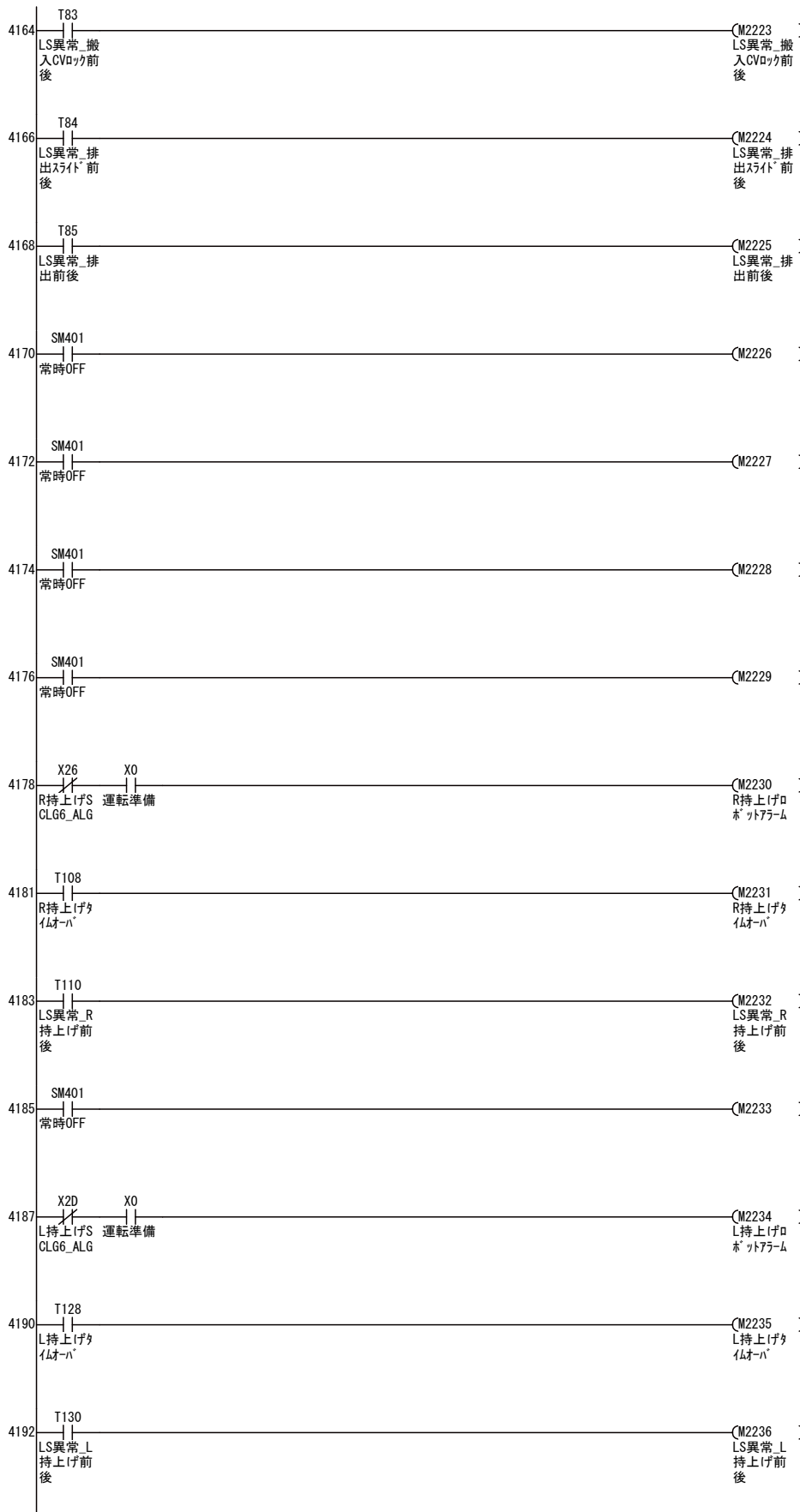


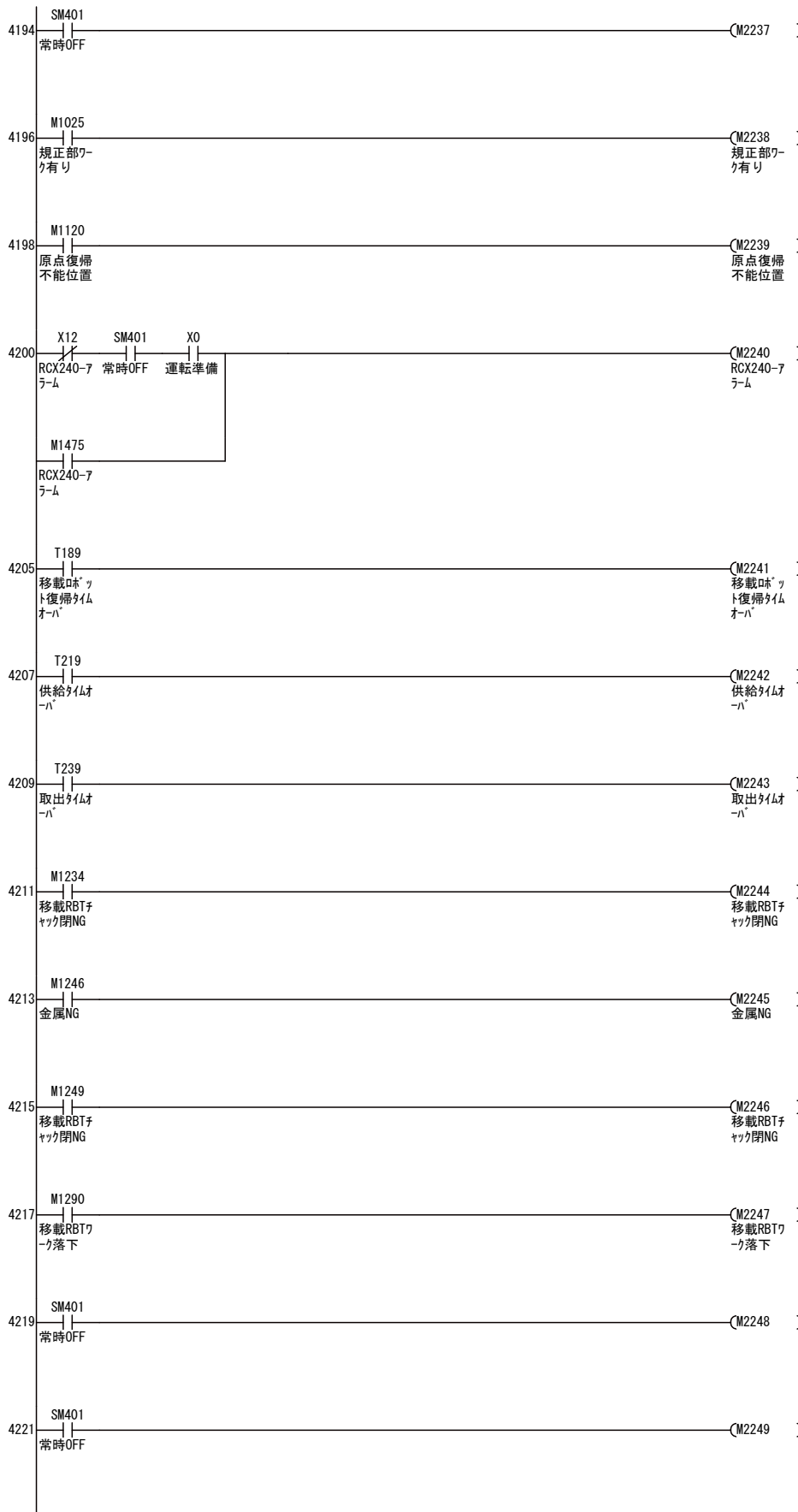


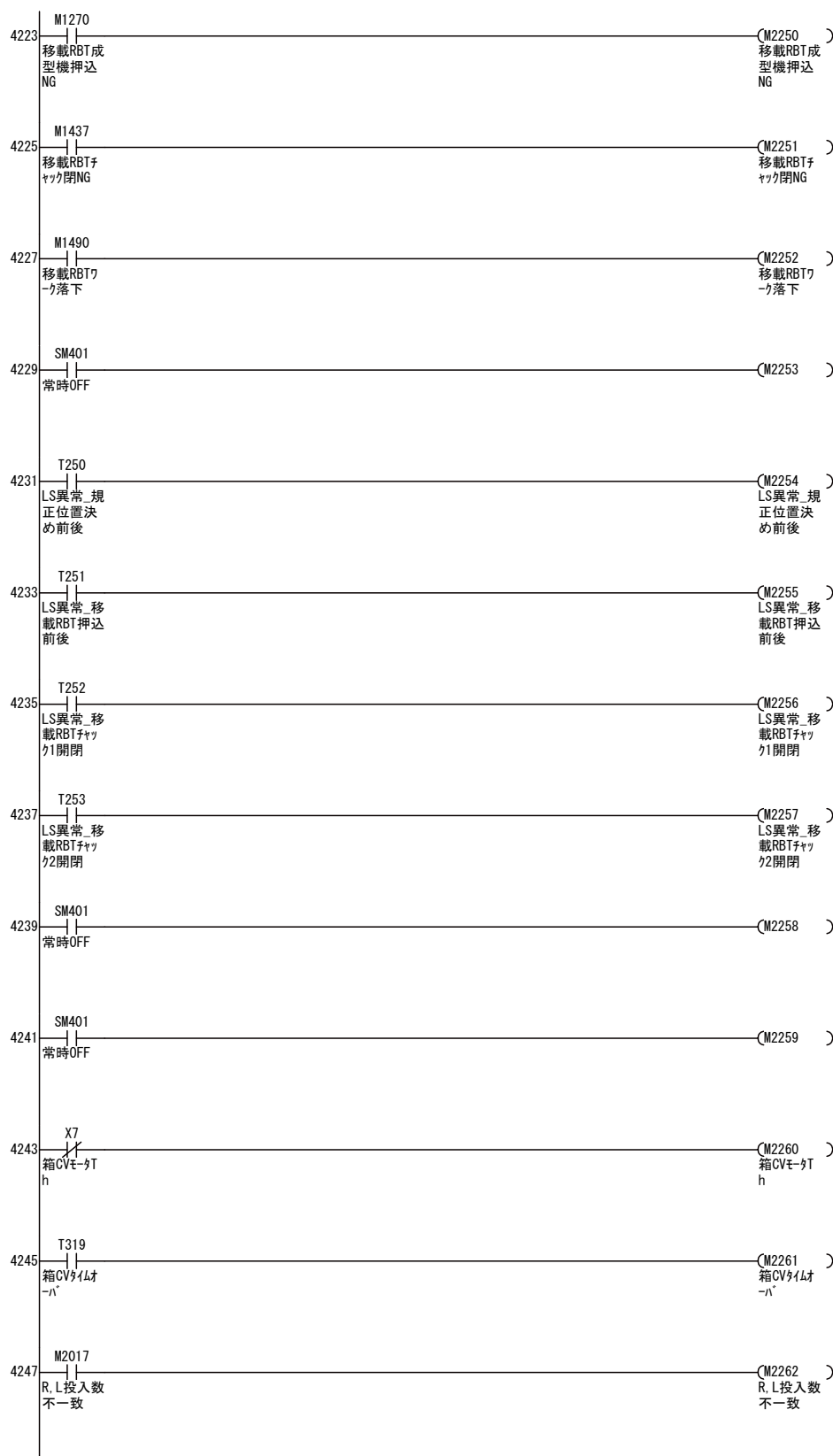


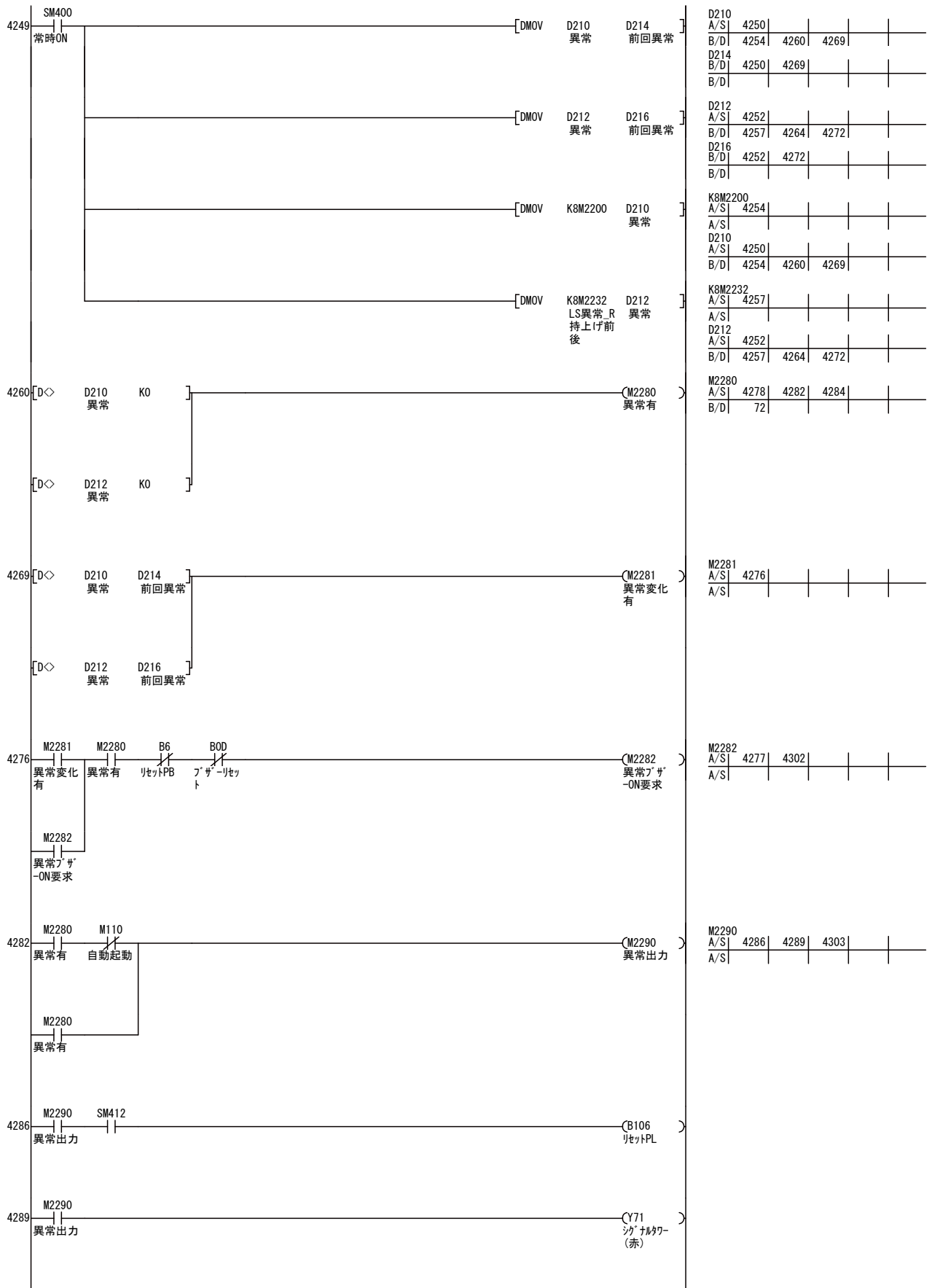


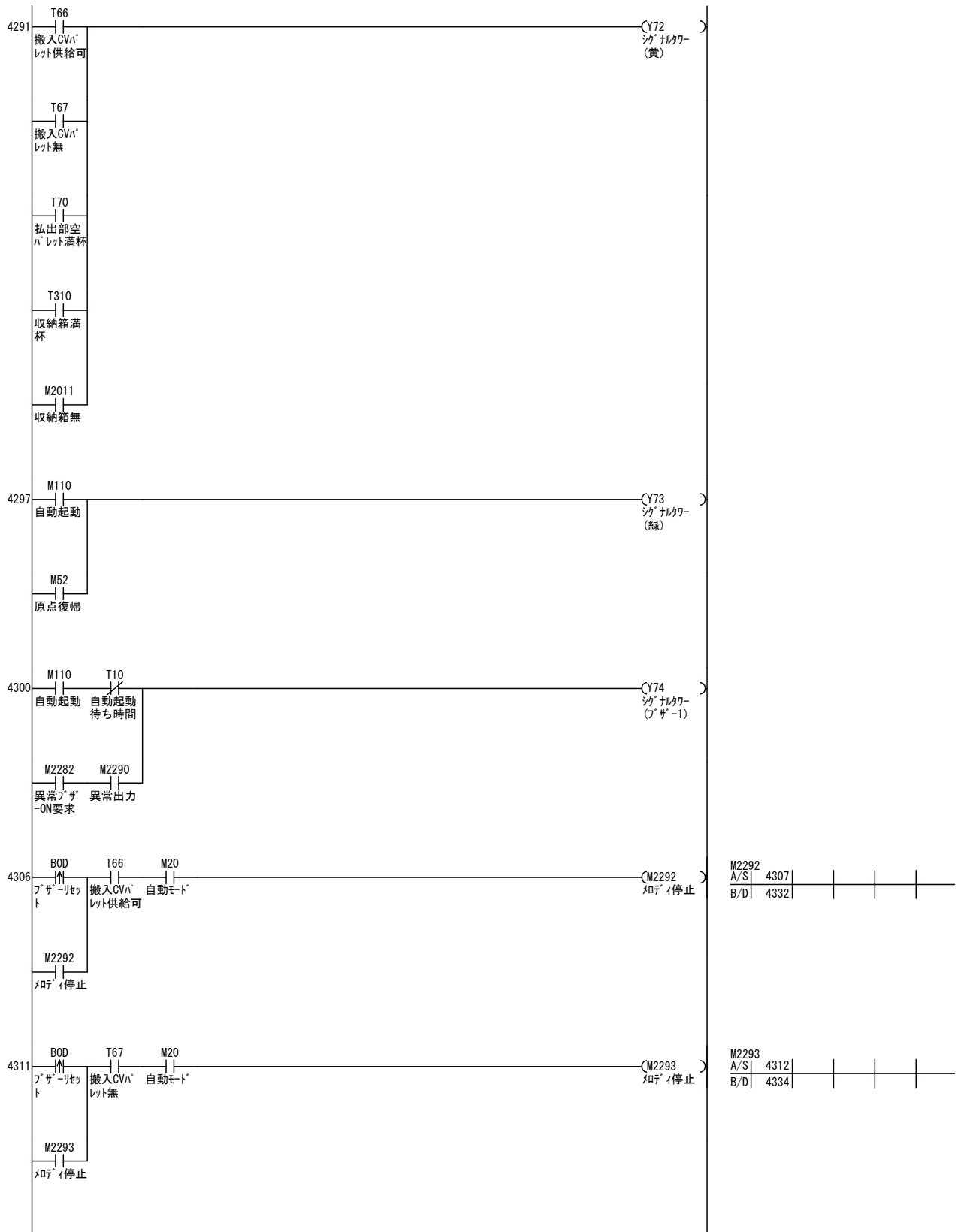


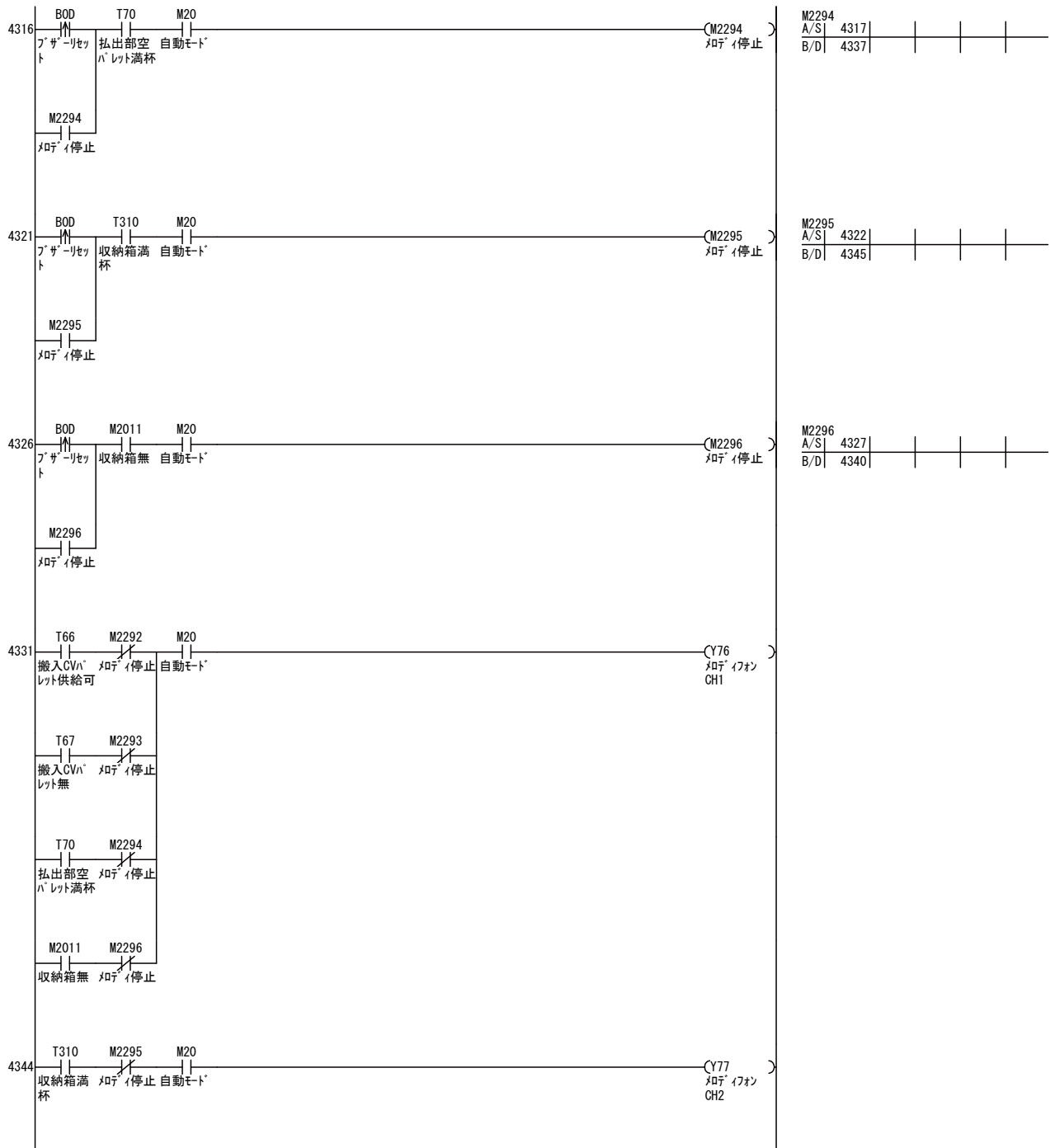


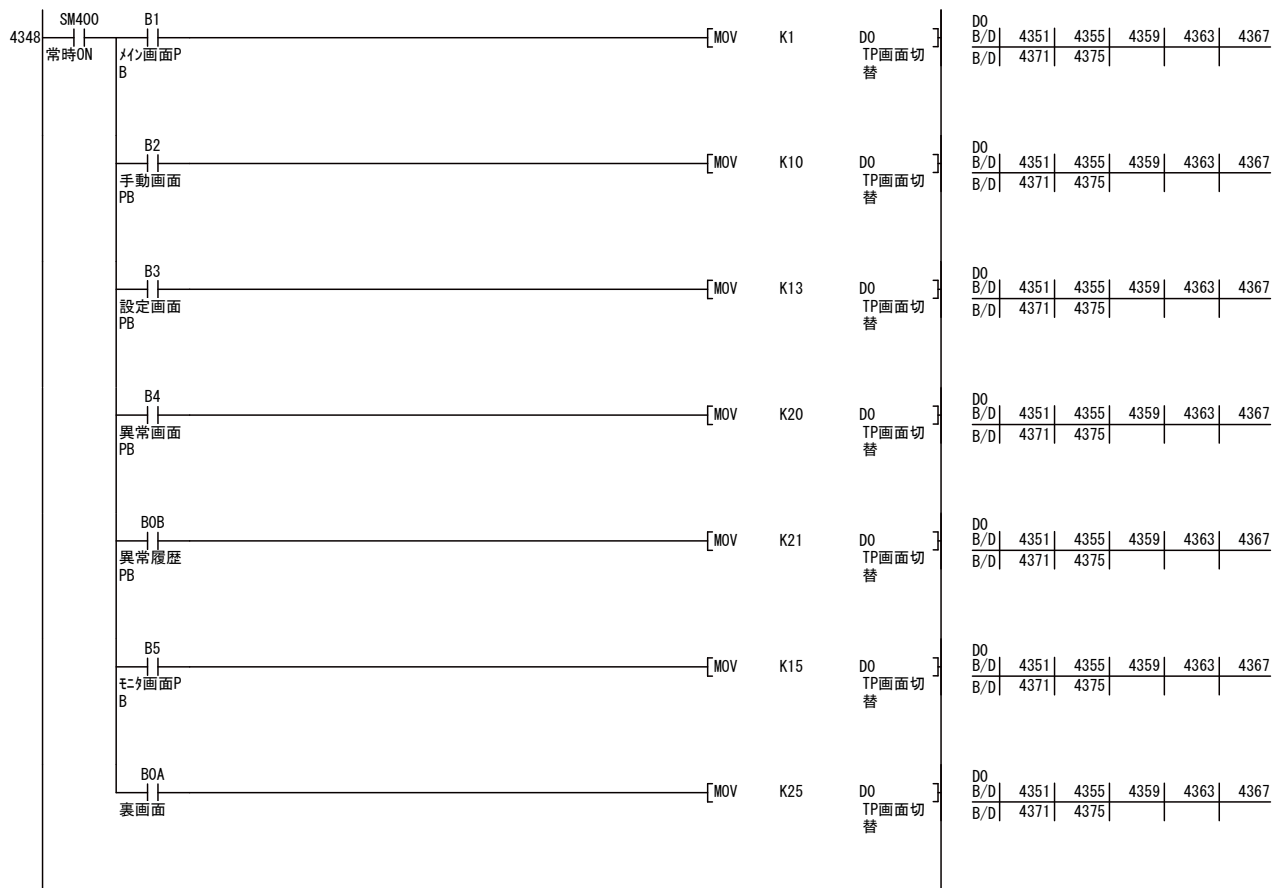


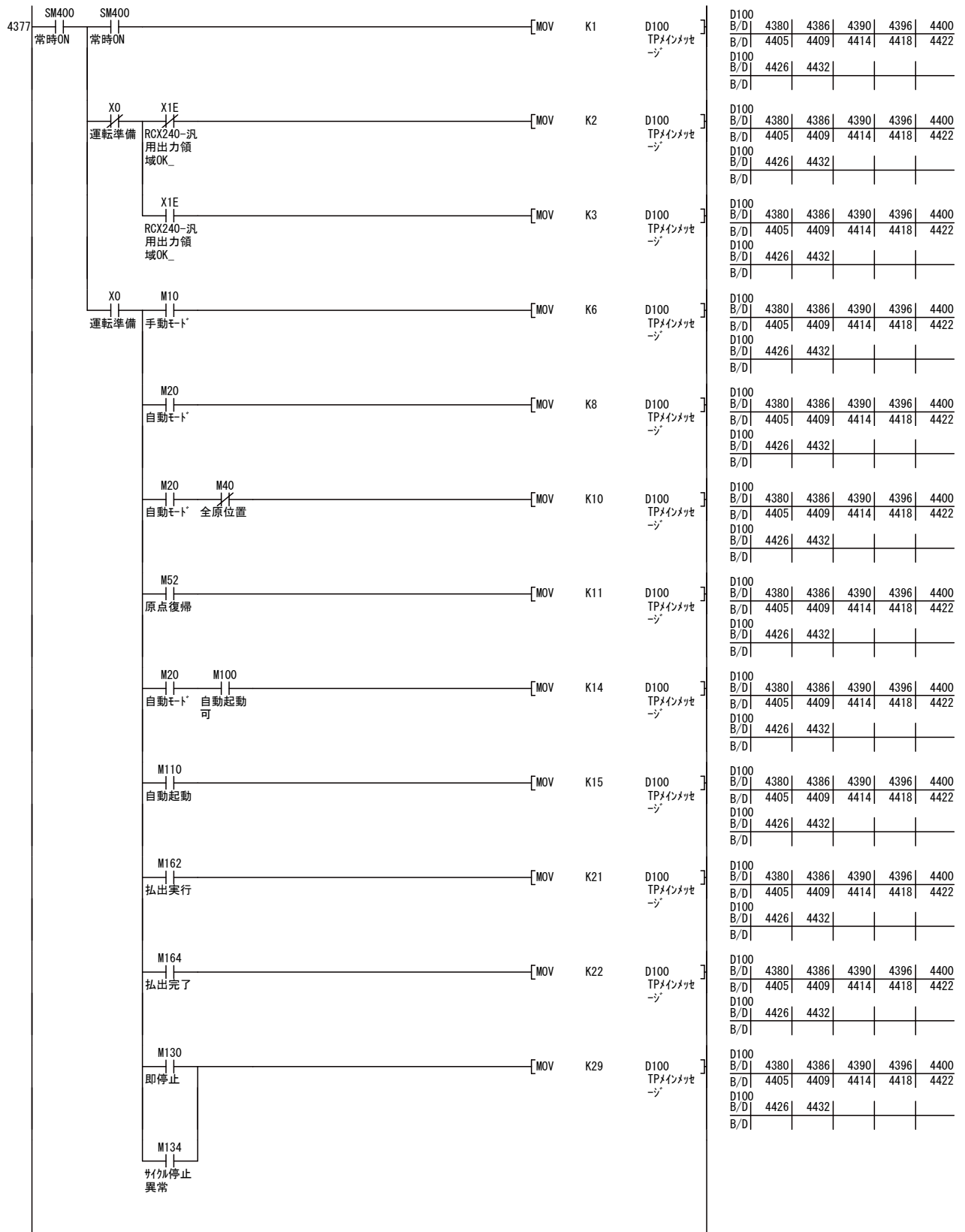












D100	TPメインメッセ	-ジ								
B/D	4380	4386	4390	4396	4400					
B/D	4405	4409	4414	4418	4422					
D100	TPメインメッセ	-ジ								
B/D	4426	4432								
B/D										
D100	TPメインメッセ	-ジ								
B/D	4380	4386	4390	4396	4400					
B/D	4405	4409	4414	4418	4422					
D100	TPメインメッセ	-ジ								
B/D	4426	4432								
B/D										
D100	TPメインメッセ	-ジ								
B/D	4380	4386	4390	4396	4400					
B/D	4405	4409	4414	4418	4422					
D100	TPメインメッセ	-ジ								
B/D	4426	4432								
B/D										
D100	TPメインメッセ	-ジ								
B/D	4380	4386	4390	4396	4400					
B/D	4405	4409	4414	4418	4422					
D100	TPメインメッセ	-ジ								
B/D	4426	4432								
B/D										
D100	TPメインメッセ	-ジ								
B/D	4380	4386	4390	4396	4400					
B/D	4405	4409	4414	4418	4422					
D100	TPメインメッセ	-ジ								
B/D	4426	4432								
B/D										
D100	TPメインメッセ	-ジ								
B/D	4380	4386	4390	4396	4400					
B/D	4405	4409	4414	4418	4422					
D100	TPメインメッセ	-ジ								
B/D	4426	4432								
B/D										
D100	TPメインメッセ	-ジ								
B/D	4380	4386	4390	4396	4400					
B/D	4405	4409	4414	4418	4422					
D100	TPメインメッセ	-ジ								
B/D	4426	4432								
B/D										

