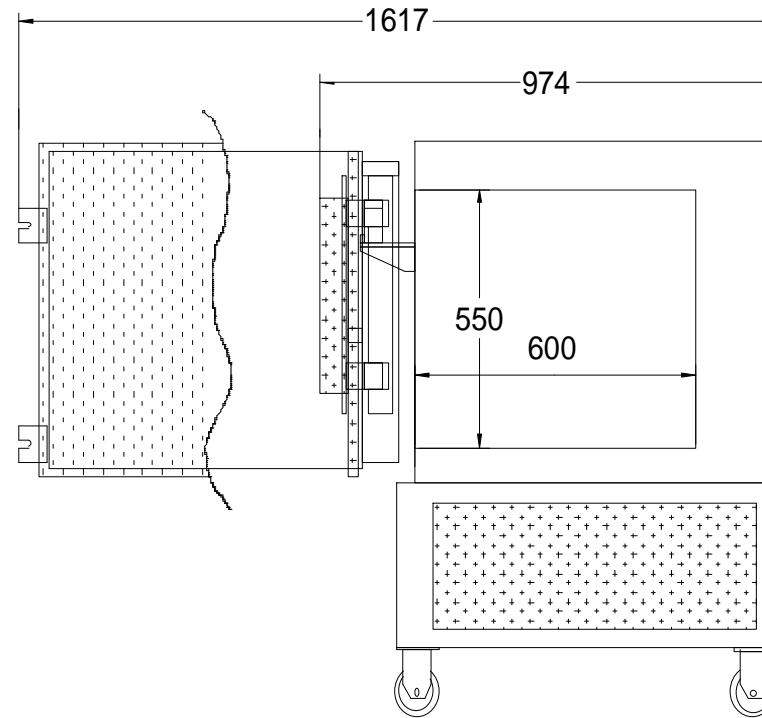
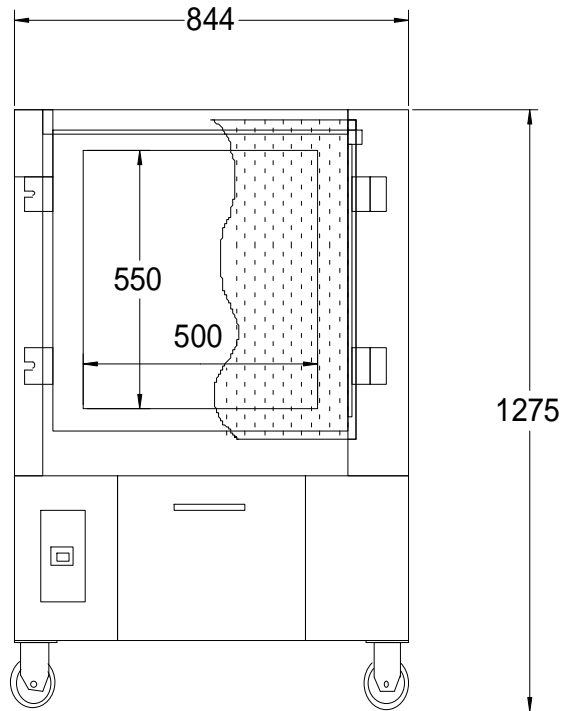


# 8FDB ( 3 ) 酸化用

仕 様

型 式	KHK-8FDB ( 3 ) 酸化用	
用 途	陶磁器焼成用	
外 寸 法	巾844 × 奥974 × 高1.275	
内 寸 法	巾500 × 奥600 × 高550	
炉 材	耐火ボード 1400	
壁 厚	100mm	
棚 板	400 × 450 × 10 1枚敷	
温度調整	プログラム式	
電 源	単相200v	3相200v
電気容量	8kw40A	8kw23A
発 熱 体	コイルヒーター	
重 量	250 k g	
附 属 品	棚 板 3枚 L型支柱 1~5寸 各3本	

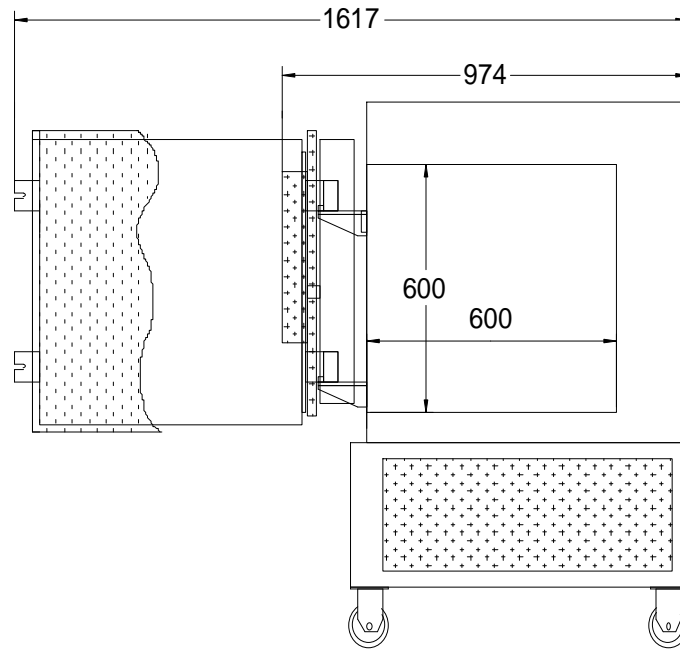
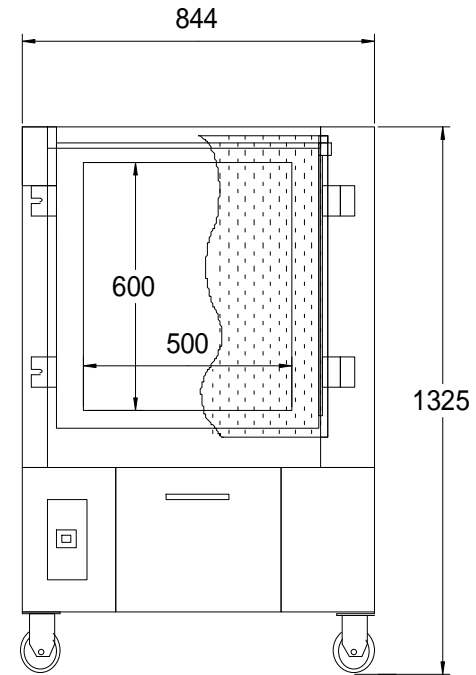


承認	作成	作成日	2007年1月15日	縮 図
		講和線産業	平和陶芸窯	1/16

# 9FDB ( 3 ) 酸化用

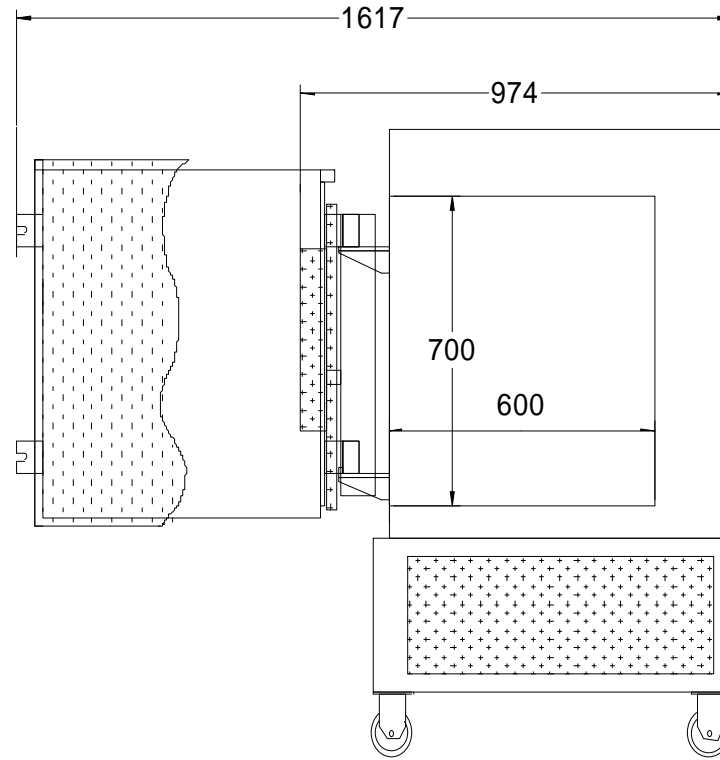
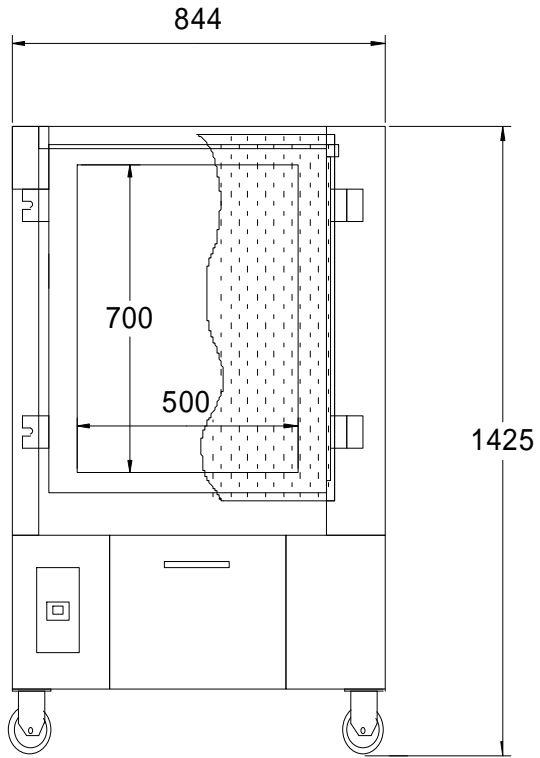
仕 様

型 式	KHK-9FDB ( 3 ) 酸化用	
用 途	陶磁器焼成用	
外 寸 法	巾844 × 奥974 × 高1.325	
内 寸 法	巾500 × 奥600 × 高600	
炉 材	耐火ボード 1400	
壁 厚	100mm	
棚 板	400 × 450 × 10 1枚敷	
温度調整	プログラム式	
電 源	单相200 v	3相200 v
電気容量	9kw45A	9kw26A
発 熱 体	コイルヒーター	
重 量	280 k g	
附 属 品	棚 板 3枚 L型支柱 1~5寸 各3本	



承認	作成	作成日	2007年1月15日	縮 図
		講和線産業	平和陶芸窯	1/16

# 10FDB ( 3 ) 酸化用

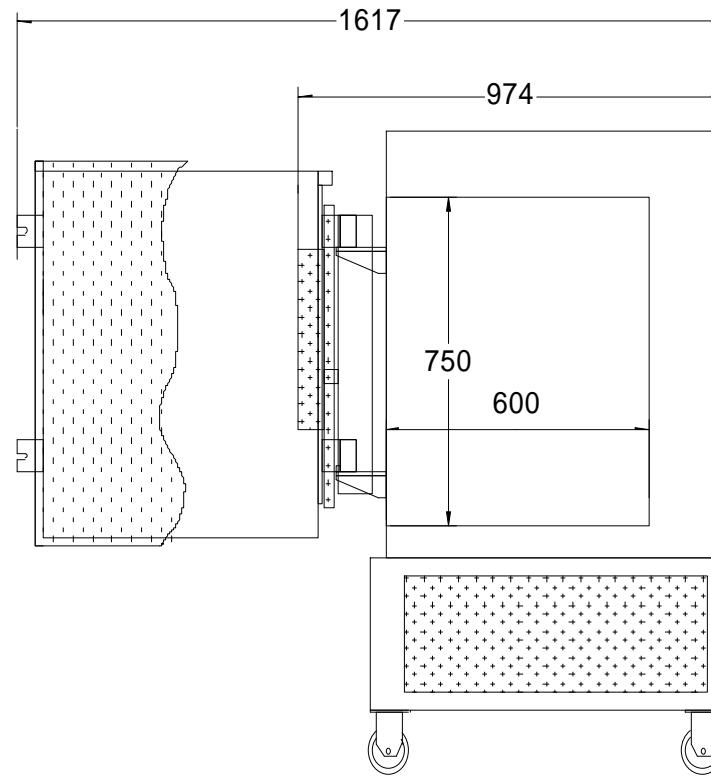
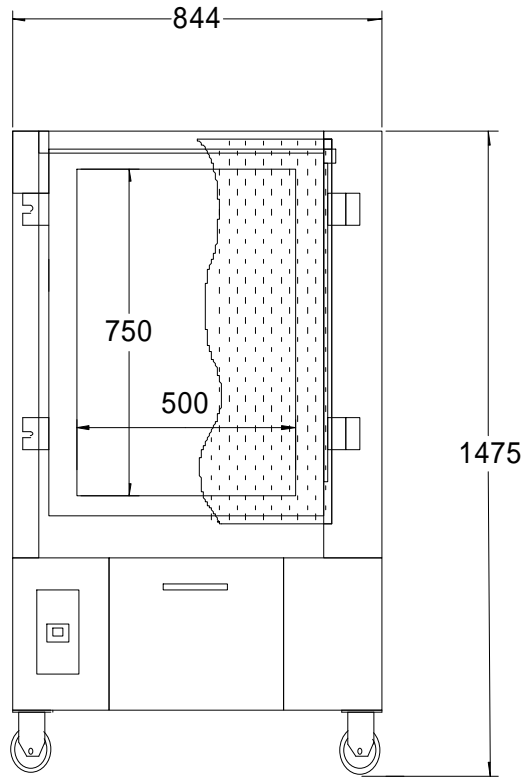


仕 様

型 式	KHK-10FDB ( 3 ) 酸化用	
用 途	陶磁器焼成用	
外 寸 法	巾844 × 奥974 × 高1.425	
内 寸 法	巾500 × 奥600 × 高700	
炉 材	耐火ボード 1400	
壁 厚	100mm	
棚 板	400 × 450 × 10 1枚敷	
温度調整	プログラム式	
電 源	単相200v	3相200v
電気容量	10kw50A	10kw29A
発 熱 体	コイルヒーター	
重 量	300 k g	
附 属 品	棚 板 3枚 L型支柱 1~5寸 各3本	

承認	作成	作成日	2007年1月15日	縮 図
		講和線産業	平和陶芸窯	1/18

# 11FDB (4) 酸化用



仕 様

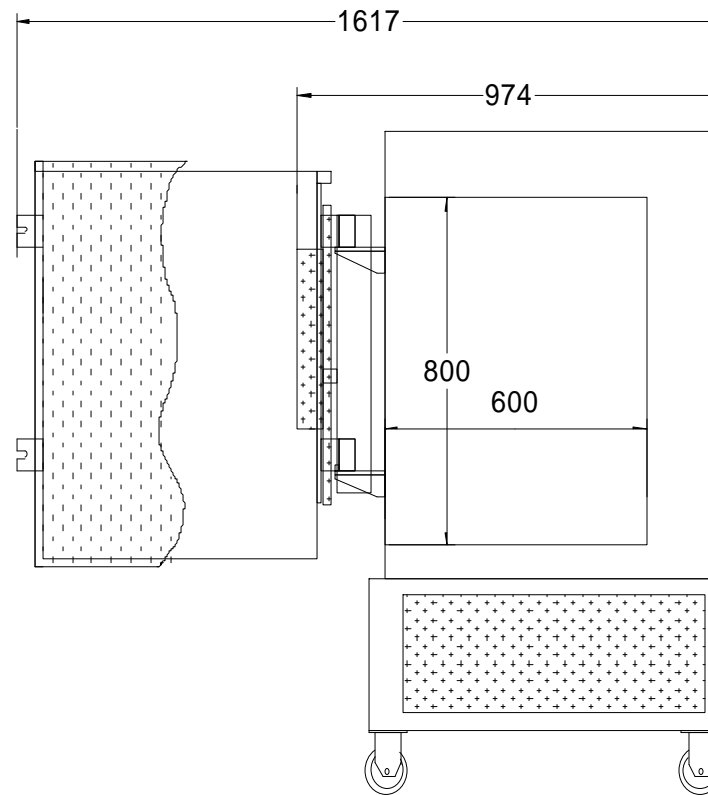
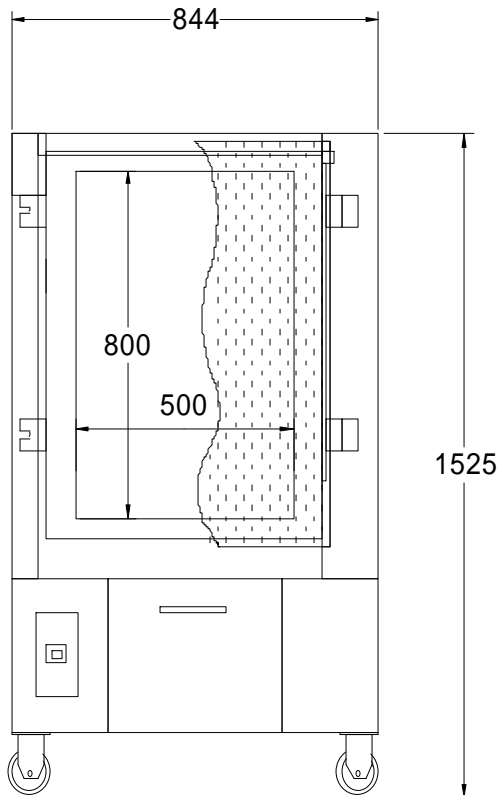
型 式	KHK-11FDB (4) 酸化用	
用 途	陶磁器焼成用	
外 寸 法	巾844×奥974×高1.475	
内 寸 法	巾500×奥600×高750	
炉 材	耐火ボード 1400	
壁 厚	100mm	
棚 板	400×450×10 1枚敷	
温度調整	プログラム式	
電 源	单相200v	3相200v
電気容量	11kw55A	11kw32A
発 熱 体	コイルヒーター	
重 量	360kg	
附 属 品	棚 板 3枚 L型支柱 1~5寸 各3本	

承認	作成	作成日	2007年1月15日	縮 図
		講和線産業	平和陶芸窯	1/18

# 12FDB (4) 酸化用

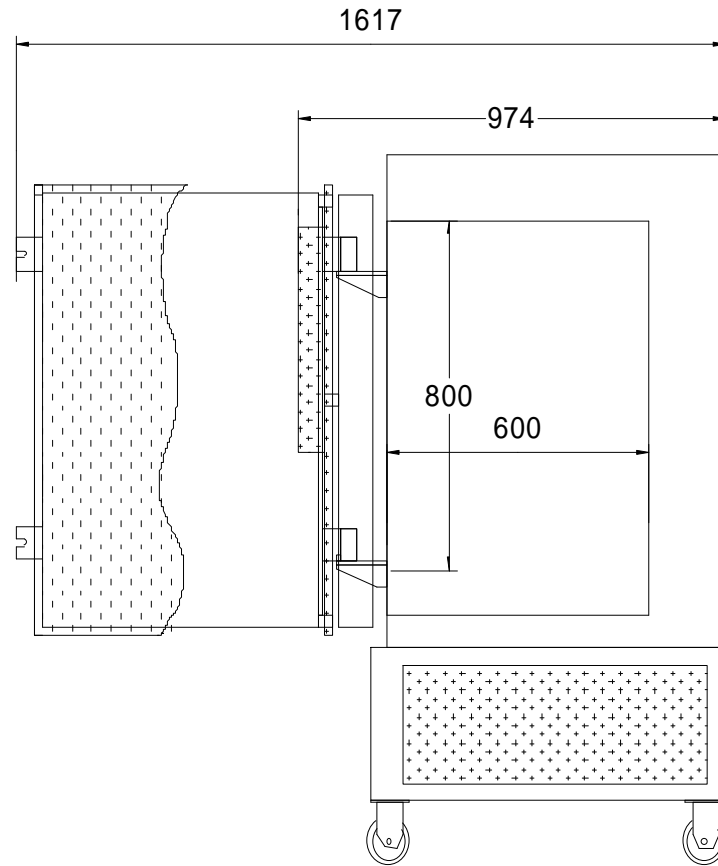
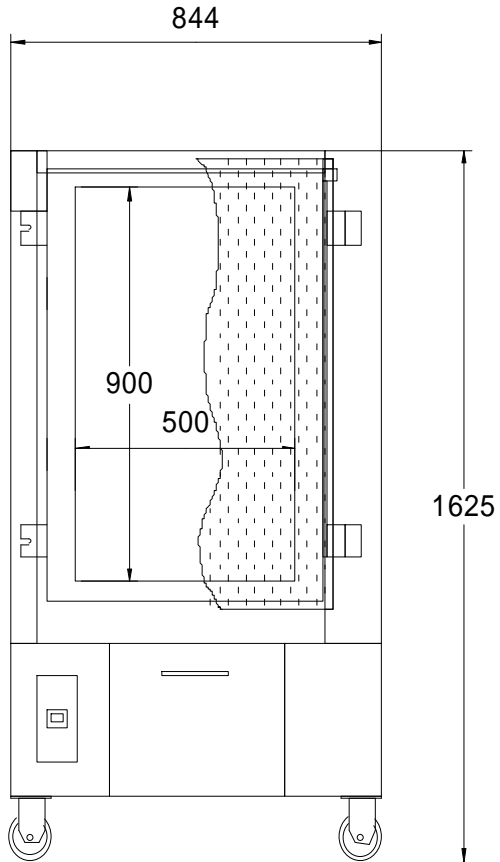
仕 様

型 式	KHK-12FDB (4) 酸化用	
用 途	陶磁器焼成用	
外 寸 法	巾844 × 奥974 × 高1.525	
内 寸 法	巾500 × 奥600 × 高800	
炉 材	耐火ボード 1400	
壁 厚	100mm	
棚 板	400 × 450 × 10 1枚敷	
温度調整	プログラム式	
電 源	単相200v	3相200v
電気容量	12kw60A	12kw35A
発 熱 体	コイルヒーター	
重 量	380 k g	
附 属 品	棚 板 3枚 L型支柱 1~5寸 各3本	



承認	作成	作成日	2007年1月15日	縮 図
		講和線産業	平和陶芸窯	1/18

# 13FDB (4) 酸化用



仕 様

型 式	KHK-13FDB (4) 酸化用	
用 途	陶磁器焼成用	
外 寸 法	巾844 × 奥974 × 高1.625	
内 寸 法	巾500 × 奥600 × 高900	
炉 材	耐火ボード 1400	
壁 厚	100mm	
棚 板	400 × 450 × 10 1枚敷	
温度調整	プログラム式	
電 源	単相200v	3相200v
電気容量	13kw65A	13kw38A
発熱体	コイルヒーター	
重 量	430 k g	
附 属 品	棚 板 3枚 L型支柱 1~5寸 各3本	

承認	作成	作成日	2007年1月15日	縮 図
		講和線産業	平和陶芸窯	1/18