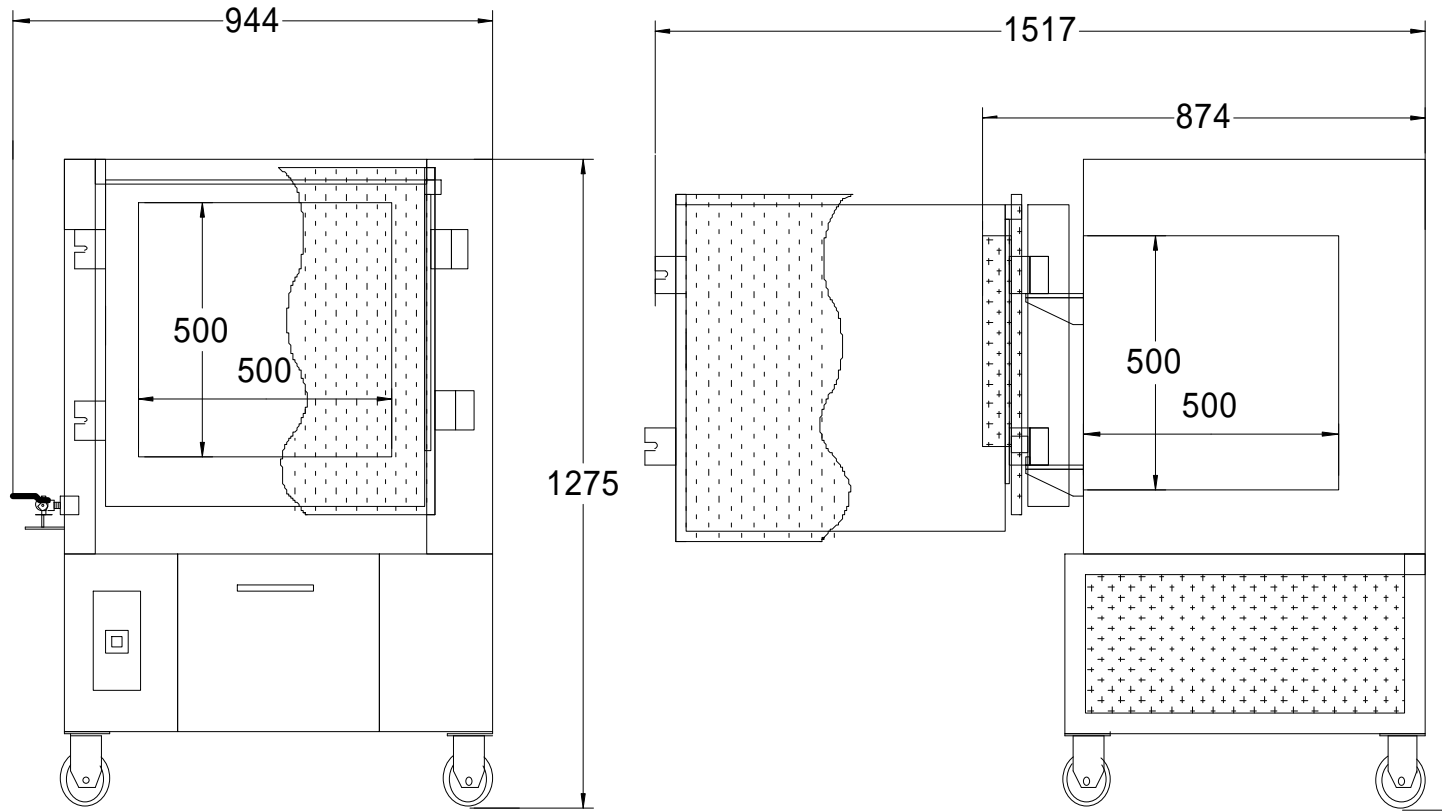


6.4 FDB (1) 還元用

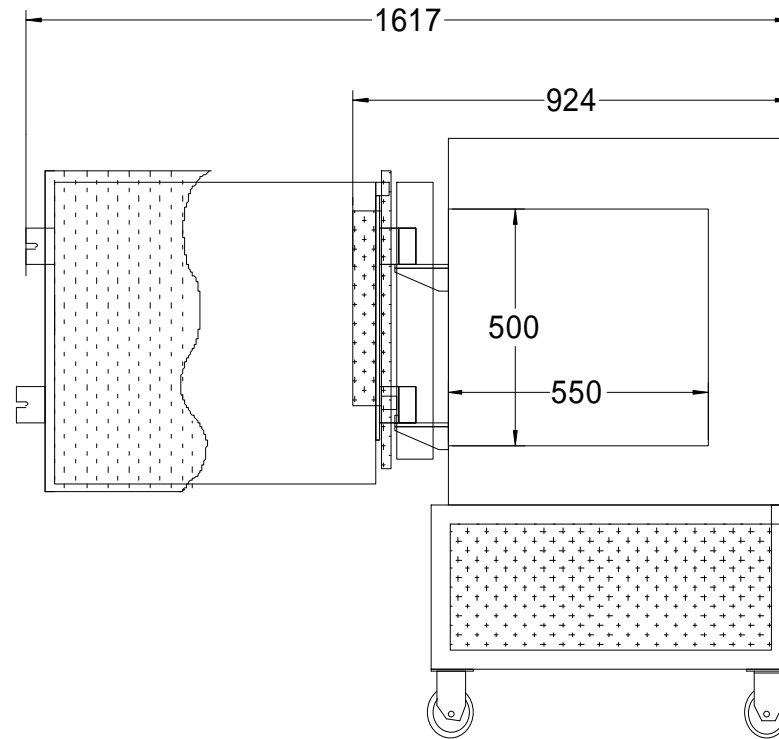
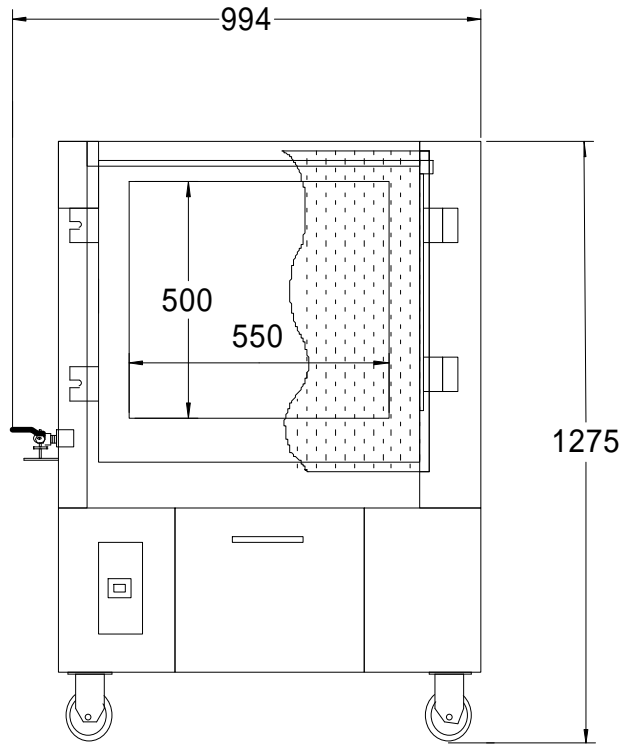


仕 様

型 式	KHK-6.4FDB (1) 還元用	
用 途	陶磁器焼成用	
外 寸 法	944 × 874 × 1.275	
内 寸 法	500 × 500 × 500	
炉 材	耐火ボード 1400	
壁 厚	100mm	
棚 板	400 × 400 × 10 1枚敷	
温度調整	プログラム式	
電 源	単相200v	3相200v
電気容量	6.4kw32A	6.4kw18A
発 熱 体	コイルヒーター	
重 量	230 k g	
附 属 品	棚 板 3枚 L型支柱 1~5寸 各3本 ガスバーナー 1本 圧力調整器 1個	

承認	作成	作成日	2007年1月15日	縮 図
		講和線産業	平和陶芸窯	1/15

7FDB(1) 還元用

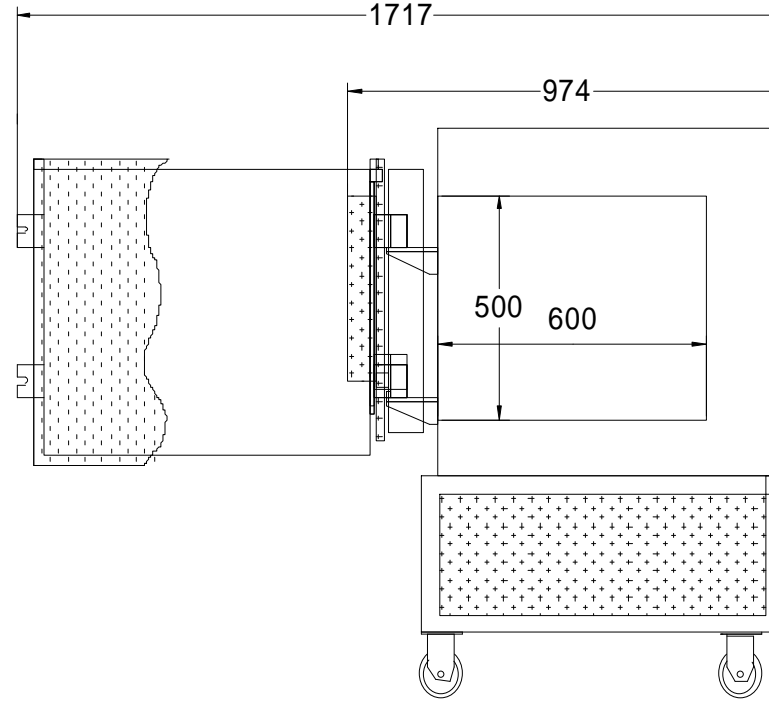
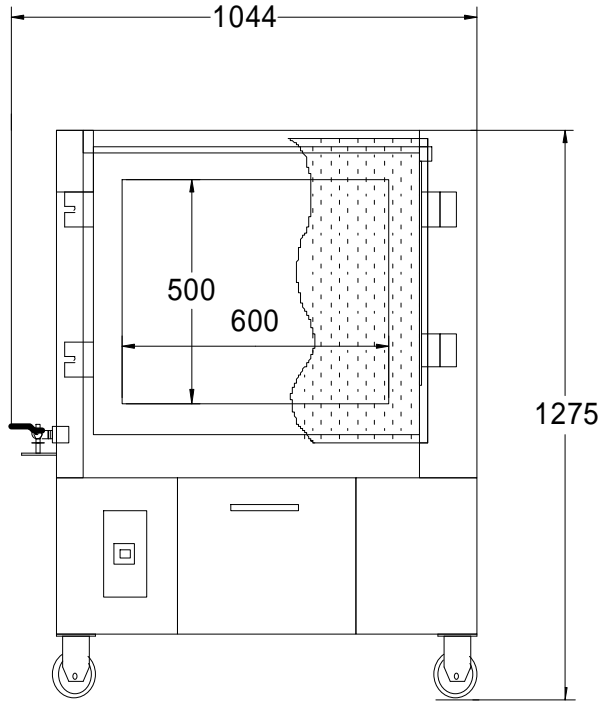


仕 様

型 式	KHK-7FDB(1) 還元用	
用 途	陶磁器焼成用	
外 寸 法	994×924×1.275	
内 寸 法	550×550×500	
炉 材	耐火ボード 1400	
壁 厚	100mm	
棚 板	400×450×10 1枚敷	
温度調整	プログラム式	
電 源	单相200v	3相200v
電気容量	7kw35A	7kw20A
発 熱 体	コイルヒーター	
重 量	270kg	
附 属 品	棚 板 3枚 L型支柱 1~5寸 各3本 ガスバーナー 1本 圧力調整器 1個	

承認	作成	作成日	2007年1月15日	縮 図
		講和線産業 平和陶芸窯		1/15

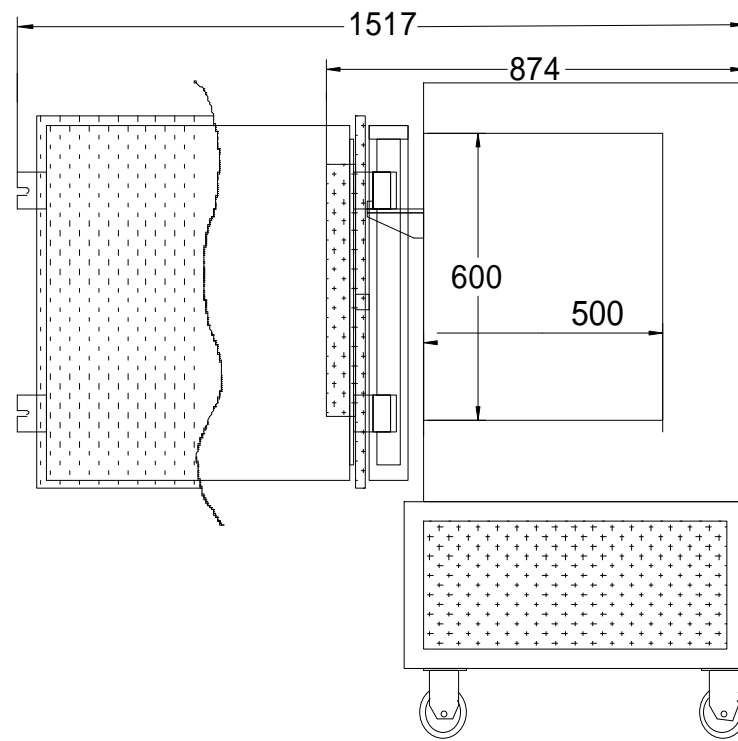
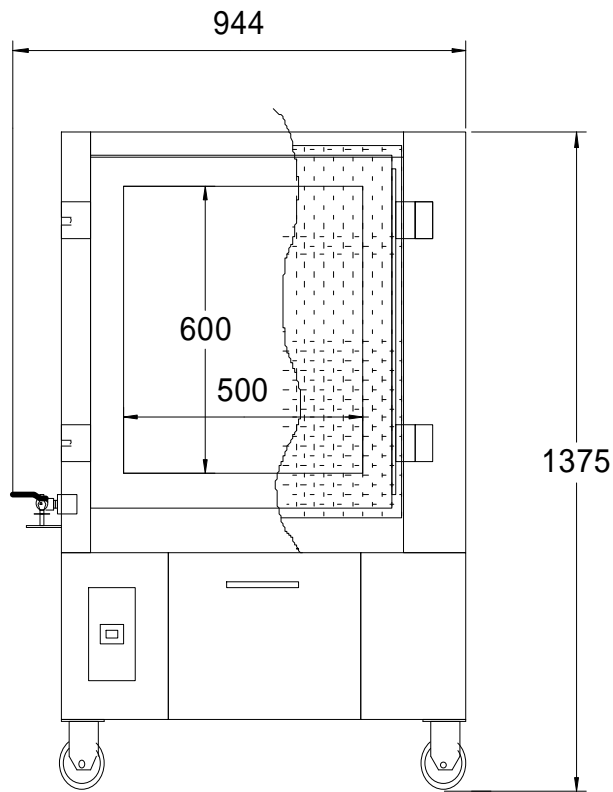
8FDB(1) 還元用



仕 様	
型 式	KHK-8FDB (1)還元用
用 途	陶磁器焼成用
外 寸 法	1.044 × 974 × 1.275
内 寸 法	600 × 600 × 500
炉 材	耐火ボード 1400
壁 厚	100mm
棚 板	400 × 450 × 10 1枚敷
温度調整	プログラム式
電 源	单相200v 3相200v
電気容量	8kw40A 8kw23A
発 熱 体	コイルヒーター
重 量	320 k g
附 属 品	棚 板 3枚 L型支柱 1~5寸 各3本 ガスバーナー 1本 圧力調整器 1個

承認	作成	作成日	2007年1月15日	縮 図
		講和線産業	平和陶芸窯	1/17

8FDB (2) 還元用

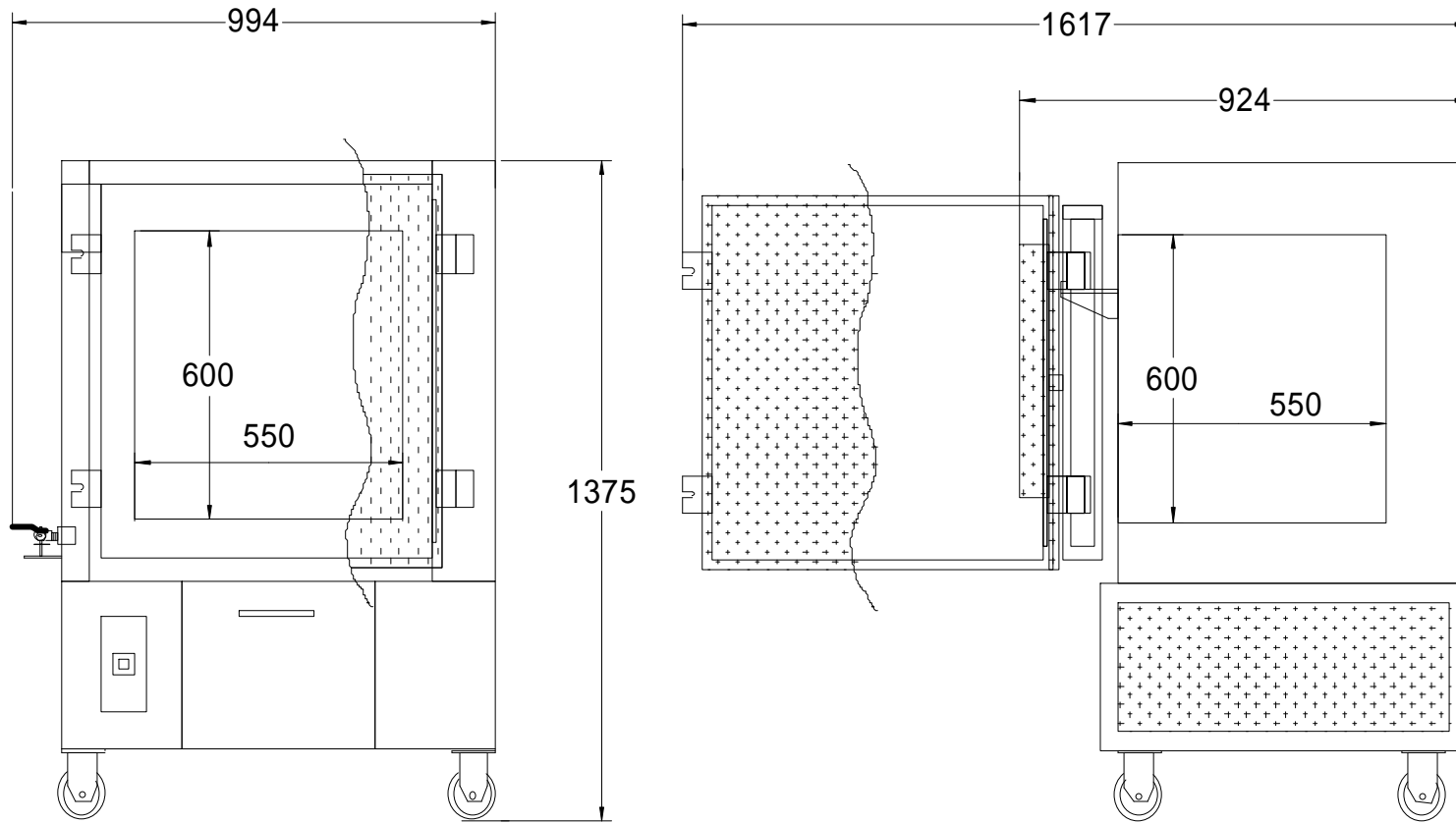


仕 様

型 式	KHK-8FDB (2) 還元用	
用 途	陶磁器焼成用	
外 寸 法	巾944 × 奥874 × 高1.375	
内 寸 法	巾500 × 奥500 × 高600	
炉 材	耐火ボード 1400	
壁 厚	100mm	
棚 板	400 × 400 × 10 1枚敷	
温度調整	プログラム式	
電 源	単相200v	3相200v
電気容量	8kw40A	8kw23A
発 熱 体	コイルヒーター	
重 量	300 k g	
附 属 品	棚 板 3枚 L型支柱 1~5寸 各3本 ガスバーナー 1本 圧力調整器 1個	

承認	作成	作成日	2007年1月15日	縮 図
		講和線産業	平和陶芸窯	1/15

9FDB (2) 還元用

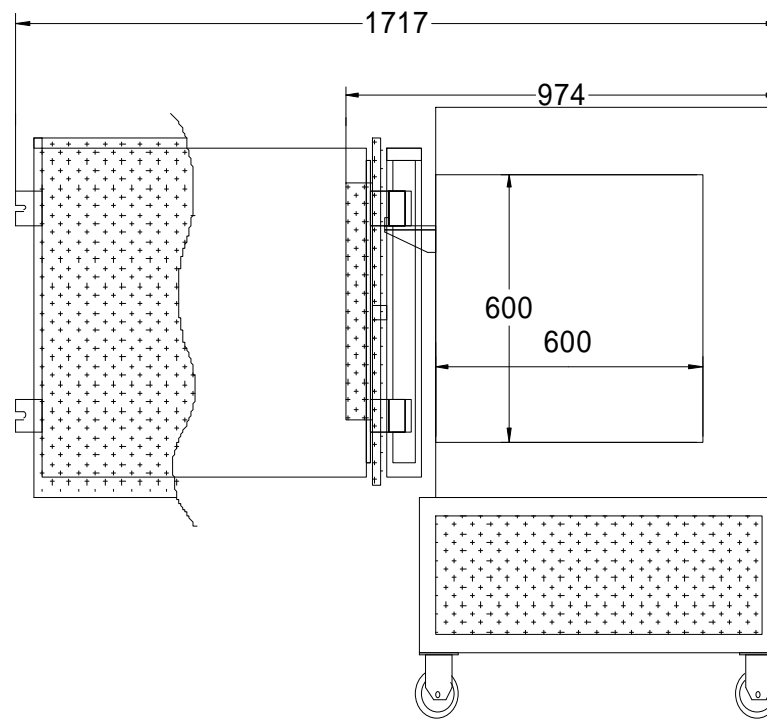
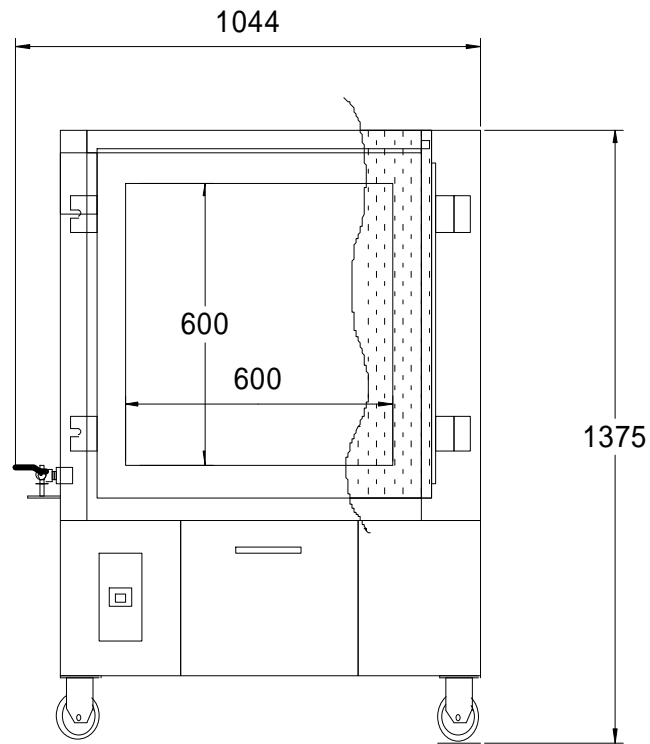


仕 様

型 式	KHK-9FDB (2) 還元用	
用 途	陶磁器焼成用	
外 寸 法	巾994 × 奥924 × 高1.375	
内 寸 法	巾550 × 奥550 × 高600	
炉 材	耐火ボード 1400	
壁 厚	100mm	
棚 板	400 × 450 × 10 1枚敷	
温度調整	プログラム式	
電 源	单相200v	3相200v
電気容量	9kw45A	9kw26A
発 熱 体	コイルヒーター	
重 量	300 k g	
附 属 品	棚 板 3枚 L型支柱 1~5寸 各3本 ガスバーナー 1本 圧力調整器 1個	

承認	作成	作成日	2007年1月15日	縮 図
		講和線産業	平和陶芸窯	1/15

10FDB (2) 還元用



仕様

型式	KHK-10FDB (3) 還元用	
用途	陶磁器焼成用	
外寸法	巾1.044×奥974×高1.375	
内寸法	巾600×奥600×高600	
炉材	耐火ボード 1400	
壁厚	100mm	
棚板	400×450×10 1枚敷	
温度調整	プログラム式	
電源	単相200v	3相200v
電気容量	10kw50A	10kw29A
発熱体	コイルヒーター	
重量	370kg	
附属品	棚板 3枚 L型支柱 1~5寸 各3本 ガスバーナー 1本 圧力調整器 1個	

承認	作成	作成日	2007年1月15日	縮図
		講和線産業	平和陶芸窯	1/17