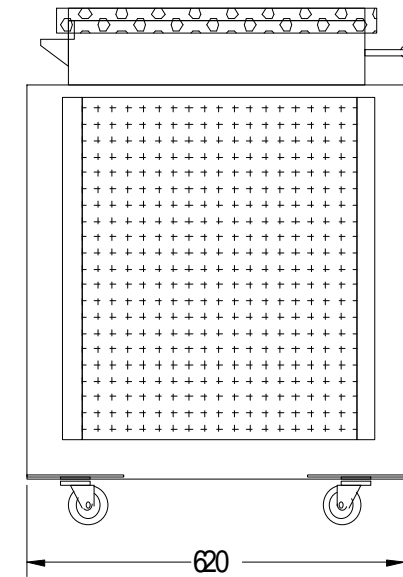
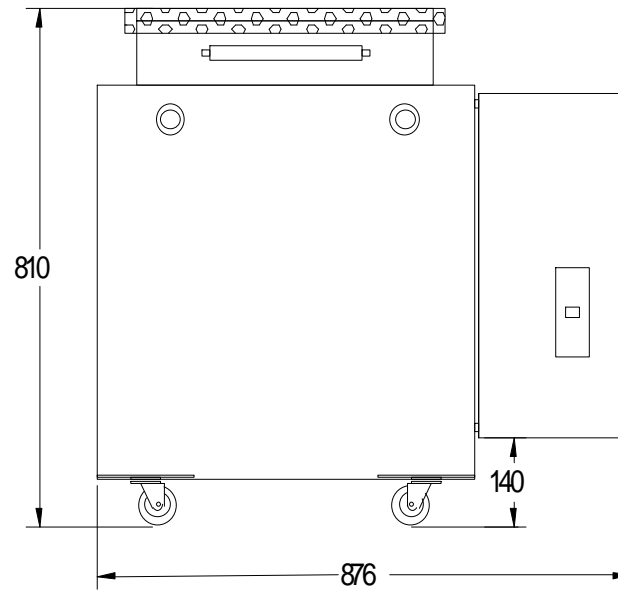
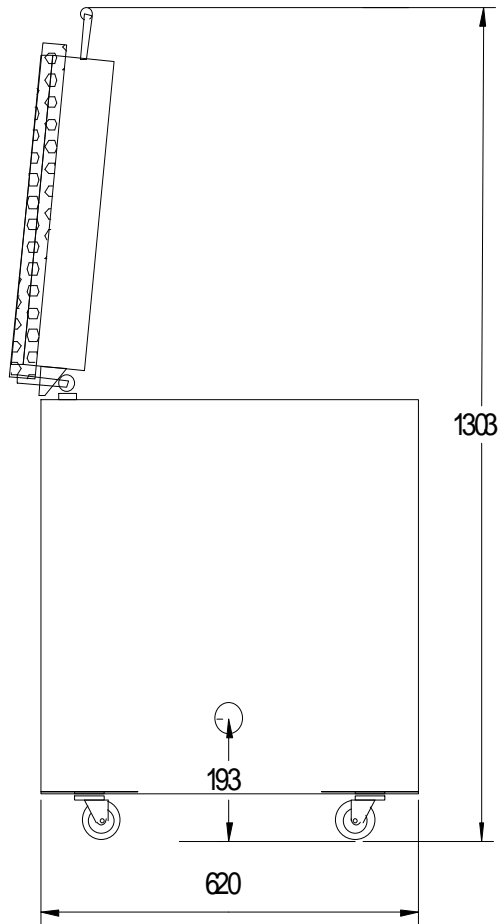
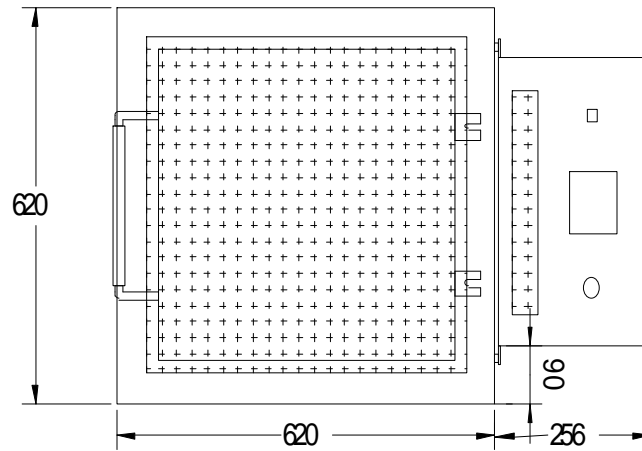


KHK-3.6DB (還元用)

仕 様

型 式	KHK-3.6DB (還元用)																					
用 途	陶磁器焼成用																					
外寸法	876×620×810																					
内寸法	350×350×400																					
炉 材	耐火ボード 140																					
壁 厚	100mm																					
棚 板	250×250×10 1枚数																					
温度調整	プログラム式																					
電 源	単相100v																					
電圧容量	3.6kw/18A																					
発熱体	コイルヒーター																					
重 量	60kg																					
附属品	<table border="0"> <tr> <td>棚板</td> <td>3枚</td> </tr> <tr> <td>L型支柱</td> <td>30mm 3本</td> </tr> <tr> <td></td> <td>60mm 3本</td> </tr> <tr> <td></td> <td>90mm 3本</td> </tr> <tr> <td></td> <td>120mm 3本</td> </tr> <tr> <td></td> <td>150mm 3本</td> </tr> <tr> <td>ガスバーナー</td> <td>1本</td> </tr> <tr> <td>圧力調整器</td> <td>1個</td> </tr> <tr> <td>ホース</td> <td>2m</td> </tr> <tr> <td>熱対策</td> <td>1本</td> </tr> </table>		棚板	3枚	L型支柱	30mm 3本		60mm 3本		90mm 3本		120mm 3本		150mm 3本	ガスバーナー	1本	圧力調整器	1個	ホース	2m	熱対策	1本
棚板	3枚																					
L型支柱	30mm 3本																					
	60mm 3本																					
	90mm 3本																					
	120mm 3本																					
	150mm 3本																					
ガスバーナー	1本																					
圧力調整器	1個																					
ホース	2m																					
熱対策	1本																					

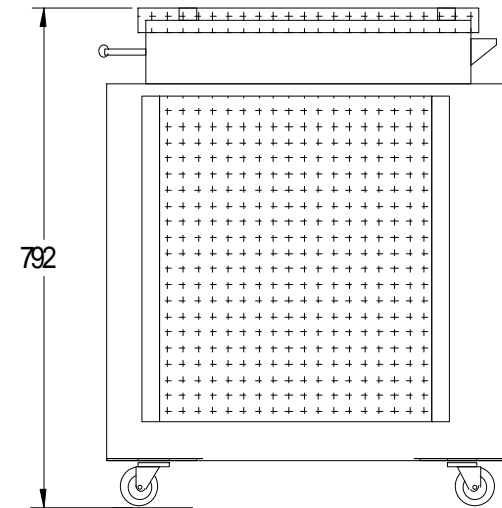
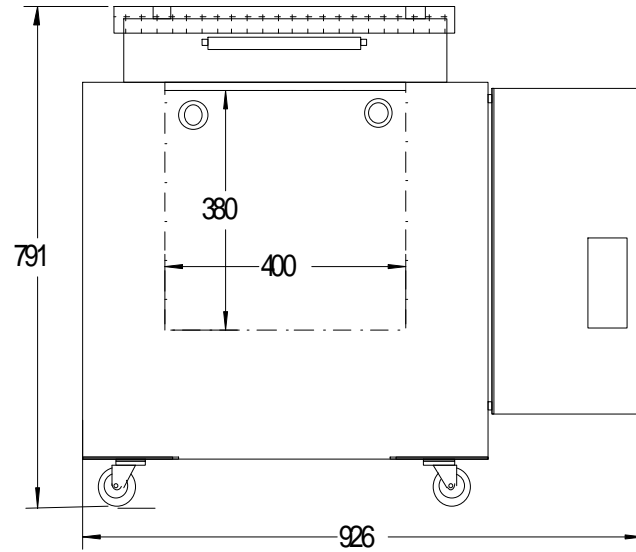
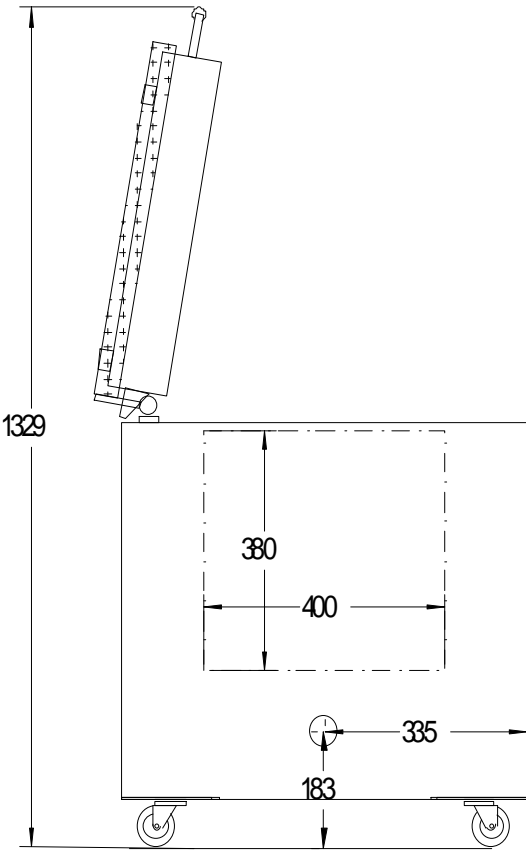
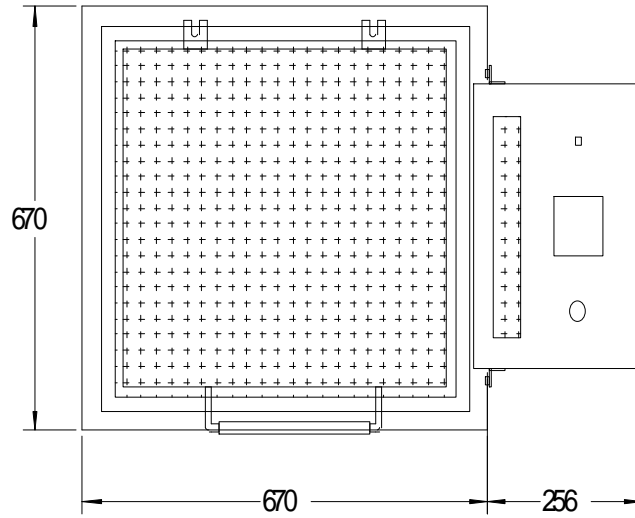


承認	作成	作成日	2004年6月7日	図番
		講線産業	平和陶芸窯	DB3.6-F
				縮図
				1/12

KHK-4DB (還元用)

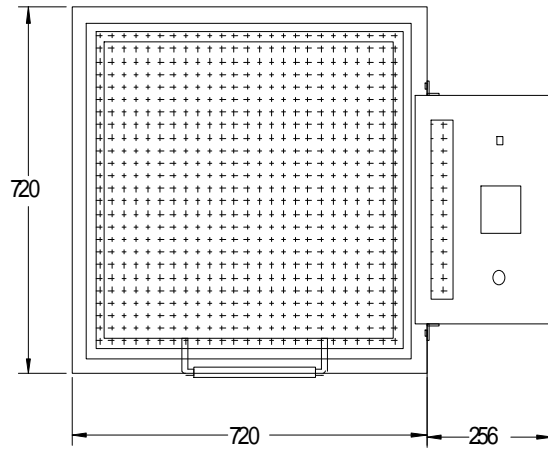
仕様

型式	KHK-4DB (還元用)		
用途	陶磁器焼成用		
外寸法	926 x 670 x 791		
内寸法	400 x 400 x 380		
炉材	耐火ボード 140		
壁厚	100mm		
棚板	300 x 300 1枚敷		
温度調整	プログラム式		
電源	単相200v	3相200v	
電容量	4kV20A	4kV12A	
発熱体	コイルヒーター		
重量	70k g		
附属品	棚板	3枚	
	L型支柱	30mm	3本
		60mm	3本
		90mm	3本
		120mm	3本
		150mm	3本
	ガスバーナー	1本	
	圧力調整器	1個	
	ホース	2m	
	熱伝対	1本	



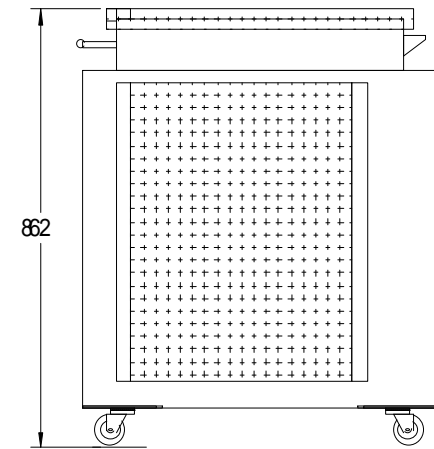
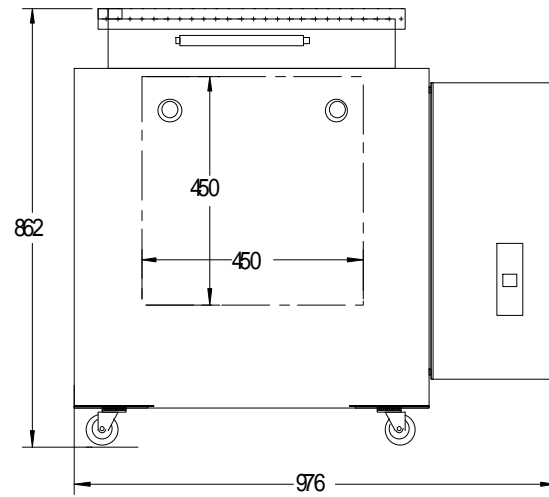
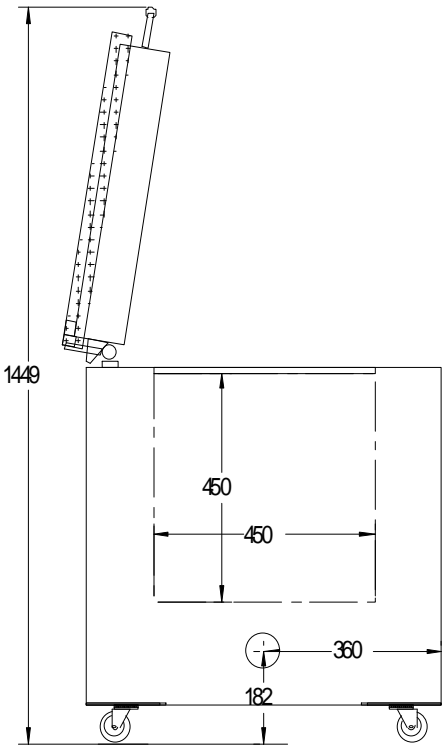
承認	作成	作成日	2004年6月17日	図番
				DB-4RF
		謙線産業	平和陶芸窯	縮図
				1/12

KHK-5DB (還元用)



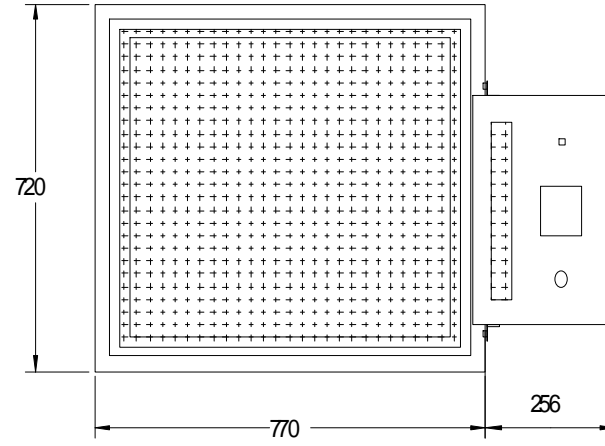
仕様

型式	KHK-5DB (還元用)	
用途	陶磁器焼成用	
外寸法	976 x 720 x 862	
内寸法	450 x 450 x 450	
炉材	耐火ボード 1400	
壁厚	100mm	
棚板	400 x 400 1枚数	
温度調整	プログラム式	
電源	単相200v	3相200v
電気容量	5kw/25A	5kw/15A
発熱体	コイルヒーター	
重量	80kg	
付属品	棚板 3枚 L型支柱 30mm 3本 60mm 3本 90mm 3本 120mm 3本 150mm 3本 ガスバーナー 1本 圧力調整器 1個 ホース 2m 熱云対 1本	



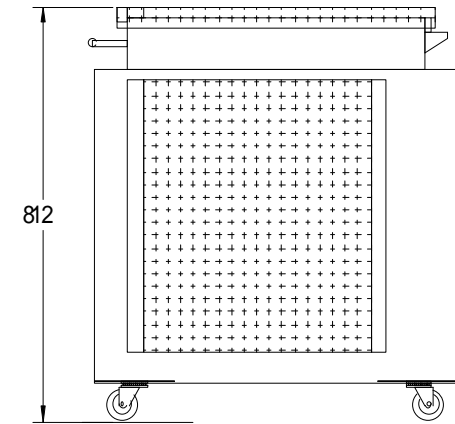
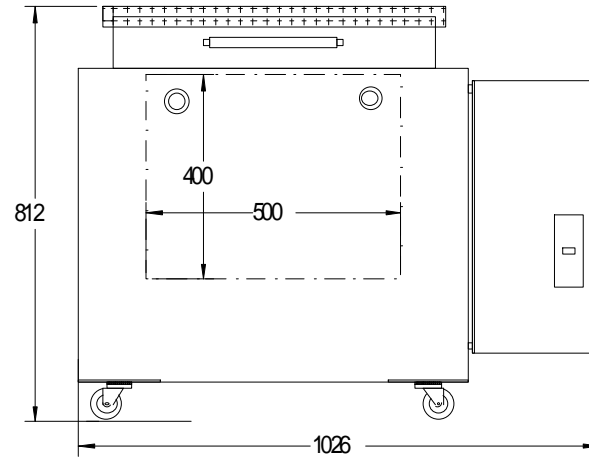
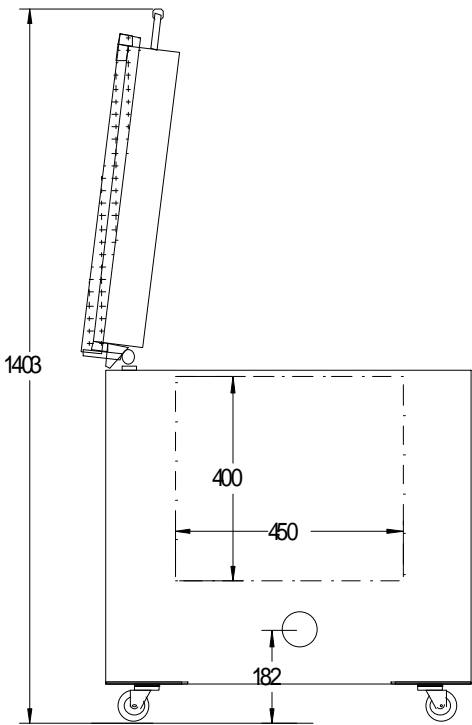
承認	作成	作成日	2024年6月7日	図番
				DB-5 -R
		謙信産業	平井陶芸窯	縮図
				1/15

KHK-5DB (還元用)



仕 様

型 式	KHK-5DB (還元用)	
用 途	陶磁焼成用	
外寸法	1,026 x 720 x 812	
内寸法	500 x 450 x 400	
炉 材	耐火ボード 140	
壁 厚	100mm	
棚 板	400 x 400 1枚数	
温度調整	プログラム式	
電 源	単相200 v	3相200 v
電気容量	5kw2SA	5kw15A
発熱体	コイルヒーター	
重 量	80 k g	
附属品	棚板 3枚 L型支柱 30mm 3本 60mm 3本 90mm 3本 120mm 3本 150mm 3本 ガスバーナー 1本 圧力調整器 1個 ホース 2m 熱云対 1本	

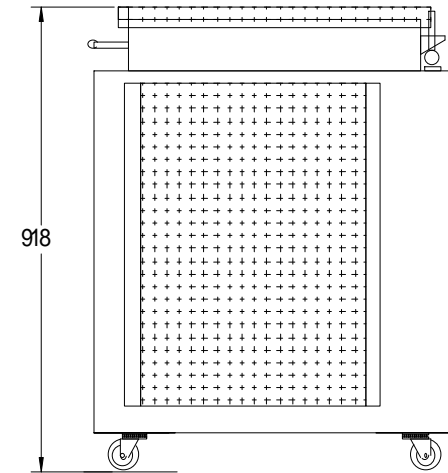
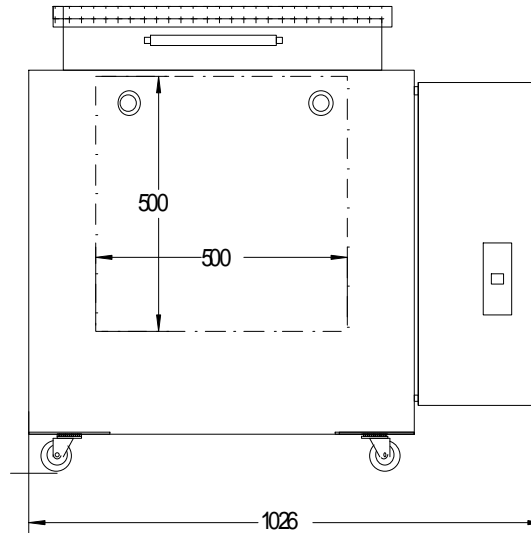
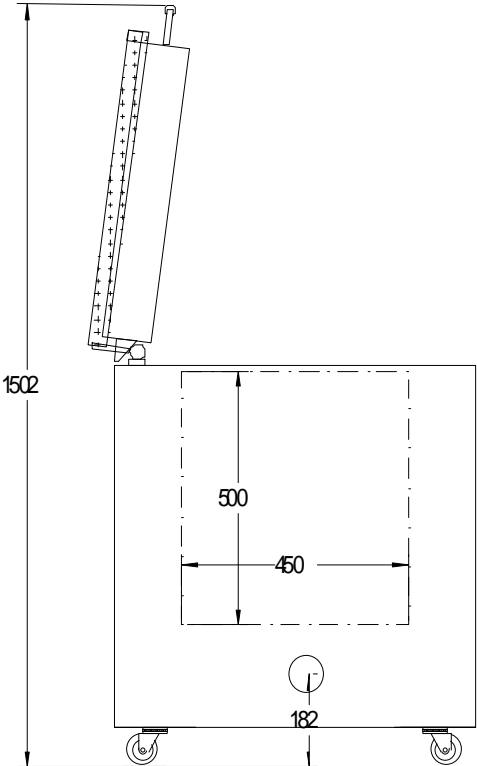
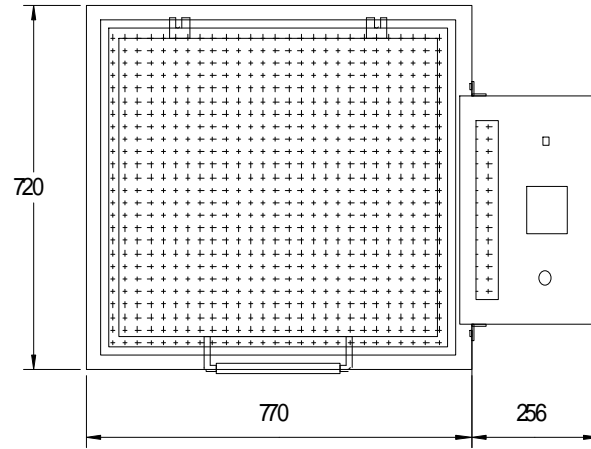


承認	作成	作成日	2014年6月7日	図 番
		講師産業	平塚陶芸窯	DB-5 -R
				縮 図
				1/15

KHK-6DB (還元用)

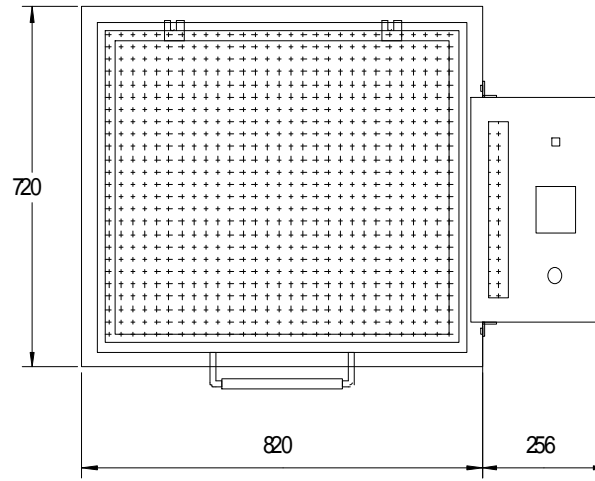
仕様

型式	KHK-6DB (還元用)	
用途	陶磁器焼成用	
外寸法	1,026×720×918	
内寸法	500×450×500	
炉材	耐火ボード 140	
壁厚	100mm	
棚板	400×400 1枚数	
温度調整	プログラム式	
電源	単相200v	3相200v
電容量	6kw/30A	6kw/18A
発熱体	コイルヒーター	
重量	100kg	
附属品	棚板 3枚 L型支柱 30mm 3本 60mm 3本 90mm 3本 120mm 3本 150mm 3本 ガスバーナー 1本 圧力調整器 1個 ホース 2m 熱寸 1本	



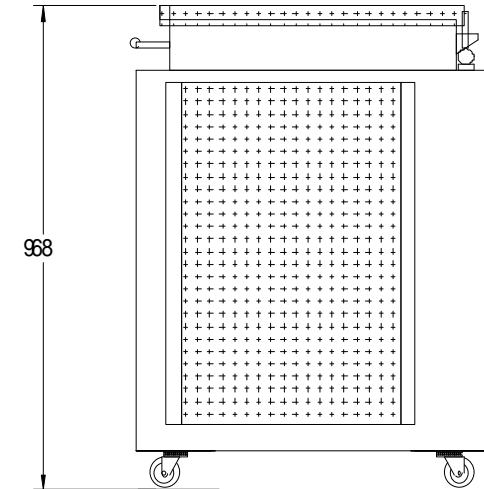
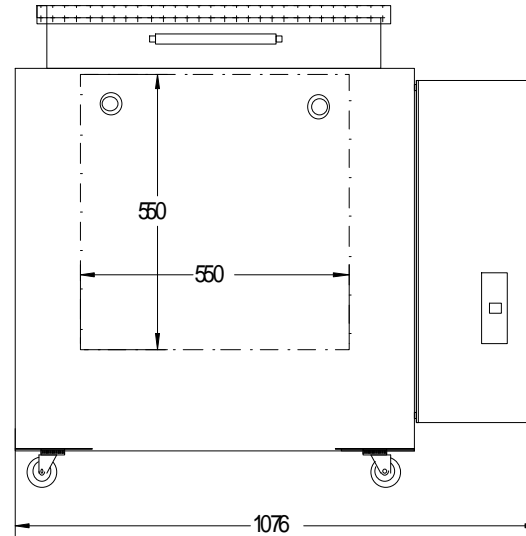
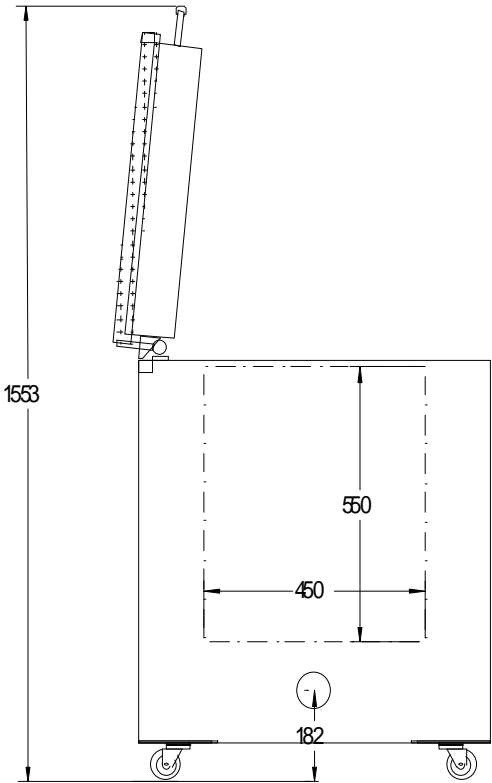
承認	作成	作成日	2014年6月7日	図番
		講師 藤野	平和 陶芸窯	DB-6-RF
				縮図
				1/15

KHK-7DB (還元用)



仕様

型式		KHK-7DB (還元用)	
用途	陶磁器焼成用		
外寸法	1,076 x 720 x 968		
内寸法	550 x 450 x 550		
炉材	耐火ボード 140		
壁厚	100mm		
棚板	400 x 450 1枚数		
温度調整	プログラム式		
電源	単相200v	3相200v	
電気容量	7kw/35A	7kw/20A	
発熱体	コイルヒーター		
重量	130kg		
附属品	棚板	3枚	
	L型支柱	30mm	3本
		60mm	3本
		90mm	3本
		120mm	3本
		150mm	3本
	ガスバーナー	1本	
	圧力調整器	1個	
	ホース	2m	
	熱電対	1本	

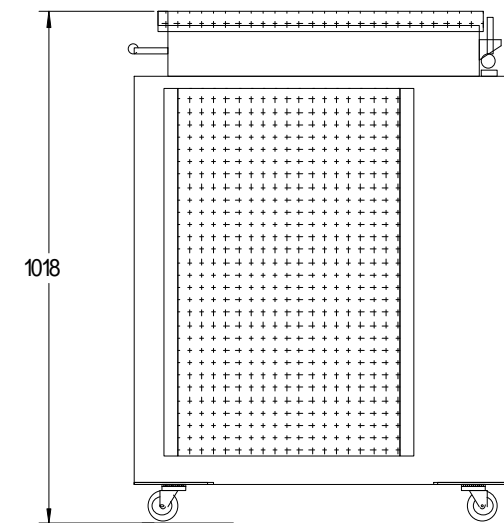
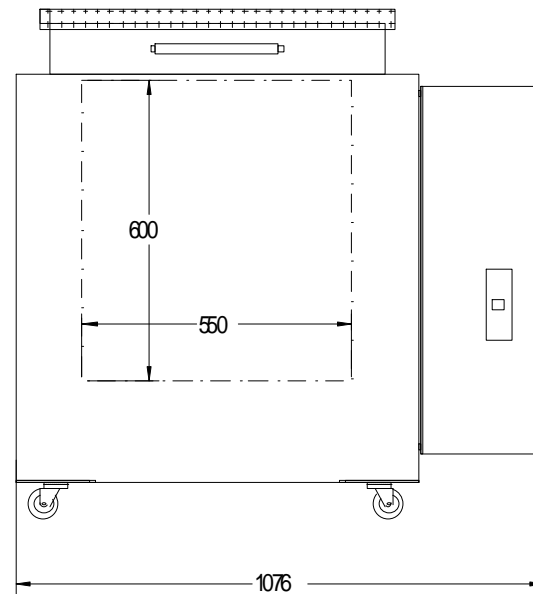
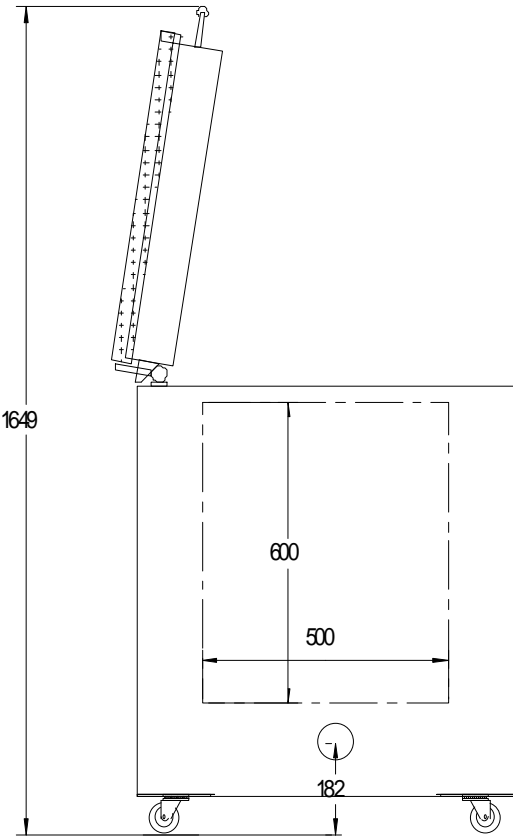
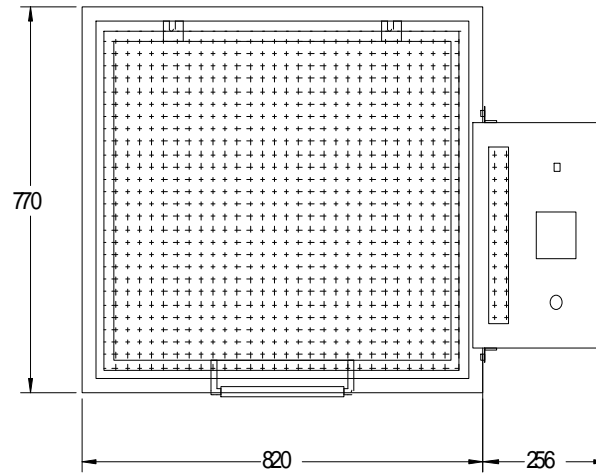


承認	作成	作成日	2004年6月7日	図番
				DB-7-RF
		講師 藤野	平和 陶芸窯	縮図
				1/15

KHK-8DB (還元用)

仕 様

型 式	KHK-8DB (還元用)																					
用 途	陶磁器焼成用																					
外寸法	1,076×770×1,018																					
内寸法	500×500×600																					
炉 材	耐火ボード 1400																					
壁 厚	100mm																					
棚 板	400×400 1枚数																					
温度調整	プログラム式																					
電 源	単相200V	3相200V																				
電容量	8kVA	8kVA/24A																				
発熱体	コイルヒーター																					
重 量	160 kg																					
附属品	<table border="0"> <tr> <td>棚板</td> <td>3枚</td> </tr> <tr> <td>L型支柱 30mm</td> <td>3本</td> </tr> <tr> <td>60mm</td> <td>3本</td> </tr> <tr> <td>90mm</td> <td>3本</td> </tr> <tr> <td>120mm</td> <td>3本</td> </tr> <tr> <td>150mm</td> <td>3本</td> </tr> <tr> <td>ガスバーナー</td> <td>1本</td> </tr> <tr> <td>圧力調整器</td> <td>1個</td> </tr> <tr> <td>ホース</td> <td>2m</td> </tr> <tr> <td>熱伝対</td> <td>1本</td> </tr> </table>		棚板	3枚	L型支柱 30mm	3本	60mm	3本	90mm	3本	120mm	3本	150mm	3本	ガスバーナー	1本	圧力調整器	1個	ホース	2m	熱伝対	1本
棚板	3枚																					
L型支柱 30mm	3本																					
60mm	3本																					
90mm	3本																					
120mm	3本																					
150mm	3本																					
ガスバーナー	1本																					
圧力調整器	1個																					
ホース	2m																					
熱伝対	1本																					



承認	作成	作成日	2014年6月1日	図番
				DB-8-附
				縮図
				1/15

講線業 平楽陶芸窯