

2010年 第7回 交野市ソフトテニス インドア大会

平成22年2月20日

予選 1部リーグ

Aブロック			A1	A2	A3	勝点	得失	順
A1	初代 元夫 中上 章		0	1				3
A2	松原 辰次 野村 俊夫	(4)		(4)				1
A3	音川 博 小森 稔信	(4)	2					2

Bブロック			B1	B2	B3	勝点	得失	順
B1	佐伯 昌範 木下 弘		(4)	(4)				1
B2	灰田 直弘 掃部 顕作	2		(4)				2
B3	飯塚 裕之 高木 正弘	0	0					3

Cブロック			C1	C2	C3	勝点	得失	順
C1	網島 憲一 東 勝久		(4)	(4)				1
C2	湊 和義 政本 憲男	0		3				3
C3	関 郁夫 武富 喜代志	2	(4)					2

Dブロック			D1	D2	D3	勝点	得失	順
D1	松浦 卓也 松村 聡		(4)	(4)				1
D2	岩本 正樹 松林 博	2		(4)				2
D3	佐々木佳洋 山田 雅成	0	1					3

Eブロック			E1	E2	E3	勝点	得失	順
E1	杉野 徹也 本林 良章		(4)	2				2
E2	白川 昇 南 健次	2		2				3
E3	渋谷 良之 村田 敏宣	(4)	(4)					1

予選 2部リーグ

Gブロック			G1	G2	G3	勝点	得失	順
G1	藤林 雅弘 魚住 之宏		0	3				3
G2	小宮 術伸 西田 永久	(4)		(4)				1
G3	渡邊 研介 岡元 正	(4)	2					2

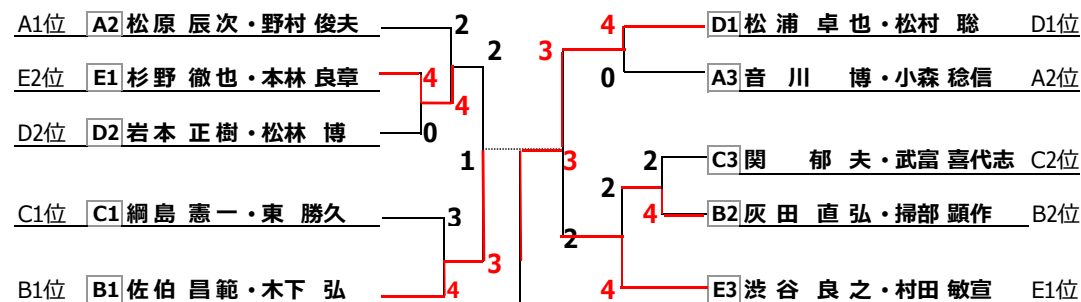
Hブロック			H1	H2	H3	勝点	得失	順
H1	尾崎富美雄 佐藤 隼二		(4)	0				2
H2	木村 宗司 片山 完	3		0				3
H3	土屋 勝 睦月 義章	(4)	(4)					1

Jブロック			J1	J2	J3	勝点	得失	順
J1	大同 康博 山田 一雄		(4)	(4)				1
J2	伊藤 武雄 九井 丈夫	0		1				3
J3	宮平 金一 石西 賢次	1	(4)					2

Kブロック			K1	K2	K3	勝点	得失	順
K1	淵上 信行 竹山 国久		(4)	(4)				1
K2	下小田 章 川島 忠義	2		1				3
K3	田中 忠昭 朝倉 良俊	3	(4)					2

Lブロック			L1	L2	L3	勝点	得失	順
L1	松鷲 修作 木村 州宏		(4)	3				2
L2	小山 八三 黒田 隆康	1		1				3
L3	益田 健二 大淵 正春	(4)	(4)					1

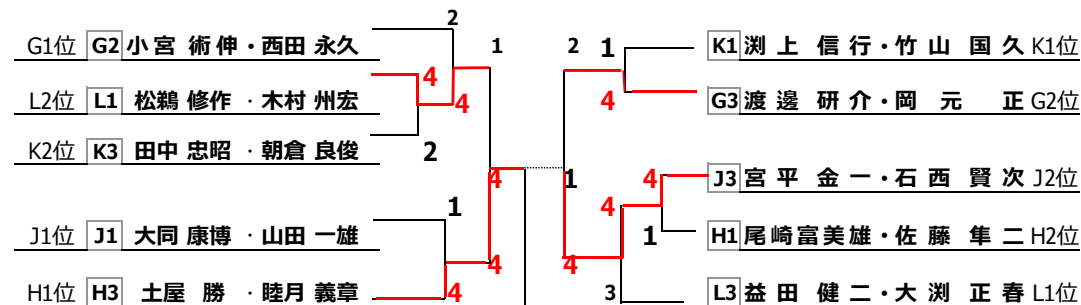
決勝トーナメント <1部>



決勝戦

- 優勝 D1 松浦 卓也・松村 聡 3位 E1 杉野 徹也・本林 良章
準優勝 B1 佐伯 昌範・木下 弘 3位 E3 渋谷 良之・村田 敏宣

決勝トーナメント <2部>



決勝戦

- 優勝 H3 土屋 勝・睦月 義章 3位 L1 松鷲 修作・木村 州宏
準優勝 J3 宮平 金一・石西 賢次 3位 J3 宮平 金一・石西 賢次