

A

B

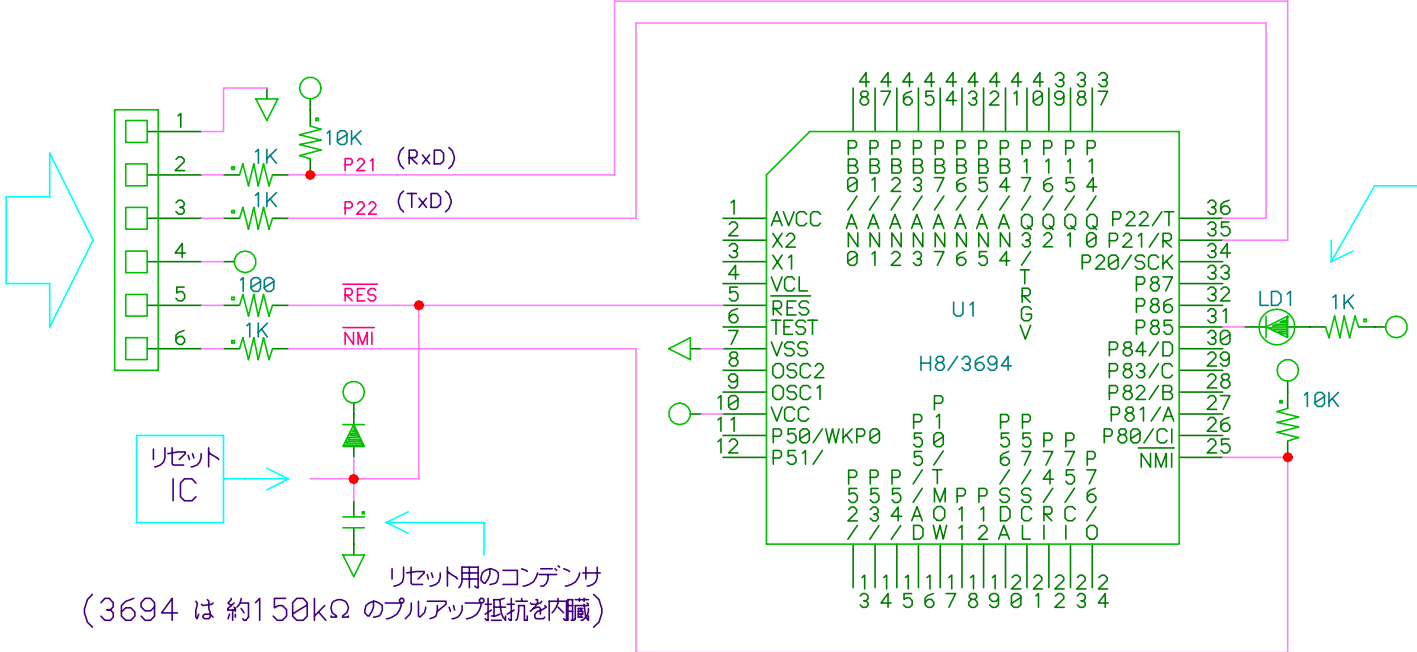
C

D

1

1

書き込みケーブル
(アダプタ)を
接続する



P85 について
 P85 は、ブートモード起動時、
 Hi レベルに保つ必要が有ります。
 このピンが自由に使えるなら出力モードへ
 設定し、動作モニタ LED を接続すると
 (Hi レベルになるので)便利です。

2

2

リセット IC
 リセット用のコンデンサ
 (3694 は 約150kΩ のプルアップ抵抗を内蔵)

▽ は、Gnd (0V)です。
 ○ は、Vcc (+5V)です。

3

3

書き込みに必要な信号のみを示しています。電源の供給コネクタ(書き込みアダプタはターゲット側の電源で動作します)や、電源のバイパスコンデンサなども必要です。他に発振子(水晶/セラミック)なども必要です。詳しくは 3694 のマニュアルをご覧ください。
 リセット ICは無くても動作しますが、あればより安定な動作が期待できます。(上の回路をそのまま使う場合、リセット IC は オープンコレクタ タイプが必要でオープンドレイン)



ターゲットボード上の NMI 信号を使う場合、
 OR回路を入れて下さい。

P85 を出力として使う場合、プルアップしておいて下さい。
 P85 を入力として使う場合、OR回路を入れて下さい。

4

4

2005.12.27 NMIの入力抵抗を 100 → 1K へ変更 P86 → P85 へ変更(単なるミス)
 2005.12.10 P85 へ LED を追加 P85 の周辺回路を追加

Title			FW i/f of H8/3694		
Size	Number		Rev		
A4					
Date	2004.02.01	Drawn by	Jaku		
Filename			Sheet	of	

A

B

C

D