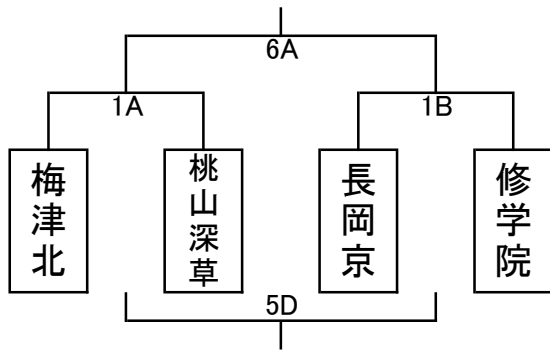


第38回京都ミニバスケットボール少年団選手権大会

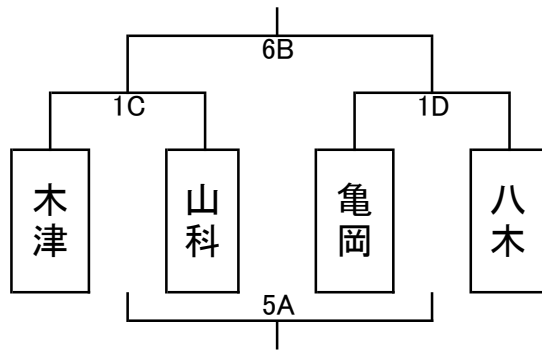
1. 主催 京都府スポーツ少年団・京都市スポーツ少年団
 2. 主管 京都ミニバスケットボールスポーツ少年団連盟
 3. 期日 令和元年8月3日(土), 4日(日) 8:50~(8:20~入場可)
 4. 会場 ハンナリーズアリーナ・京都市民スポーツ会館(西京極)
 5. 参加チーム
男子 23チーム 京ミニ・修学院・鳳徳・北白川・桃山深草・久我・山科・紫野・Kスタイル・下京Jr・ネオアドバンス御所南・長岡京・亀岡・Bフレンズ・日吉・川辺・八木・園部・福知山・Nパワーズ・木津・梅津北
女子 12チーム 京ミニ・修学院・鳳徳・桃山深草・久我・山科・亀岡・Bフレンズ・詳徳・日新・園部・木津
 6. 競技規則
 - ・プレーについてはミニバスケットボール競技規則に準拠する。
 - 競技時間は、5分-1分-5分-3分-5分-1分-5分 とする。
 - 第1~第4クォーター全部 時計を止める。タイムアウトは後半のみ1回取ることができる。(45秒)
 - 4Qは時計が止まったときは、自由に選手交代することができる。
 - 10人未満のチームに限り、8名の出場でも試合は成立する。ただし1人が1Q~3Qを続けて出場することはできない。
 - ショットクロック 24秒ルール。
 - トーナメントのみ後半終了時 同点の場合 ジャンプボールスチュエーションによるサドンデスを行う。(1点先取)
 - リーグ戦の場合 同率の場合は、得失点差で順位を決める。
 7. 注意事項
 - ・役員は8:10に集合し 打ち合わせ・会場準備をします。(会場は8:00から入場可)
 - ・選手、保護者が入館できるのは 8:20からです。エレベーターから入館しないでください。
 - ・フロアへは準備が出来るまで 入ることは出来ません。
 - ・チームの座席は少年団連盟が割当てをします。荷物等を、通路などに広げて置かないでください。
 - ・荷物管理は各チームが責任を持ってください。最前列は応援用としますので、使用しないでください。
 - ・第1試合のオフィシャルは、第3試合のチームが行います。
原則 前の試合の勝ちチームが行います。
 - ・各チーム スコアシートに貼るメンバーシートを開会式までに当日の試合数の枚数を本部席(受付)に持ってきてください。メンバーシートは、メンバーシートは、京都ミニバスケットボール少年団のホームページよりダウンロードしてください。
 - ・ベンチは組み合わせの左チームがオフィシャルに向かって右側とし、ユニホームは淡色とします。
 - ・ボールを使ったアップは、試合前のコートまたは屋外でしかできません。2階通路で体操・ランニング等はできません。
 - ・役員・指導者用の弁当は各自で用意してください。
 - ・トロフィー及びカップを持っておられるチームは、3日に会場へ持って来てください。
 - ・開会式の選手宣誓 桃山深草ミニバスケットボールクラブ
 - ・閉会式は行いませんが、各ブロックの優勝チーム又は2勝チームは、表彰式を本部前で行います。
 - ・役員の車は役員駐車場入口(五条天神川下流西側)から入ってください。(入口で駐車券を渡します 1団につき1枚) なお、役員駐車場が満車の場合一般のコインパーキングに駐車してください。その場合本部席にその由を届けて頂き、領収書を取って下さい。
 - 選手送迎の車は最寄りのコインパーキングをご利用ください。
 - ・大会中の事故については、主催者側はその責任は負えません。試合中の選手のけがについては、救急用具の準備はしていますが、対応については各チームでお願いします。
- 連絡先 京都ミニバスケットボール少年団連盟 西村和穂 まで

第38回京都ミニバスケットボール少年団選手権大会 3日

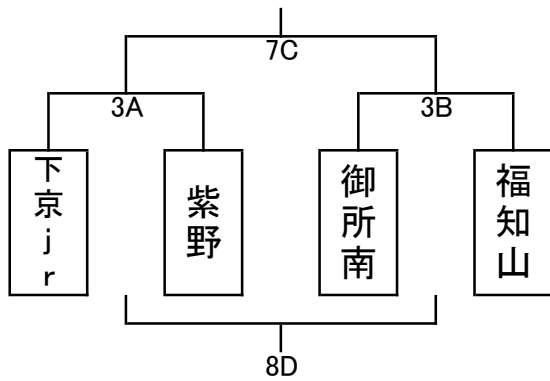
男子Aブロック



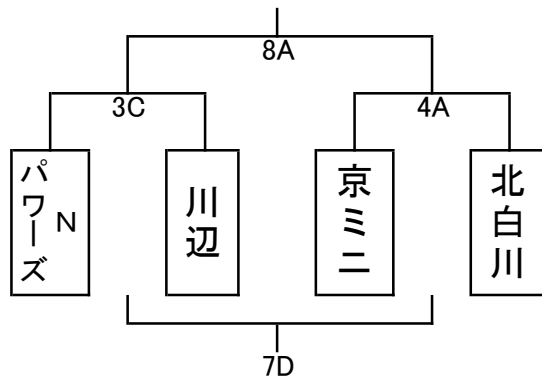
男子Bブロック



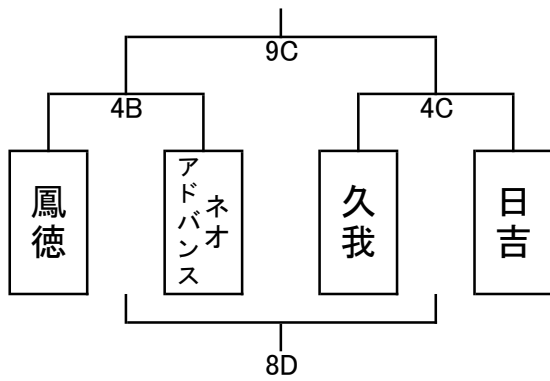
男子Cブロック



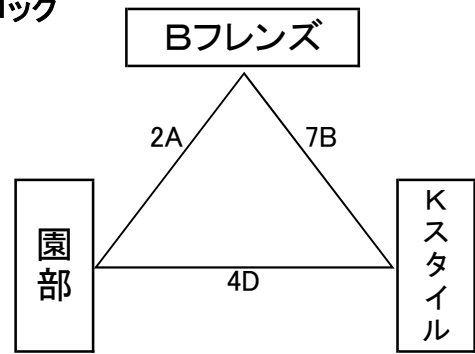
男子Dブロック



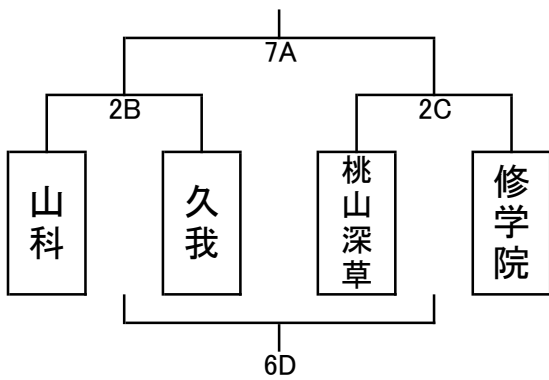
男子Eブロック



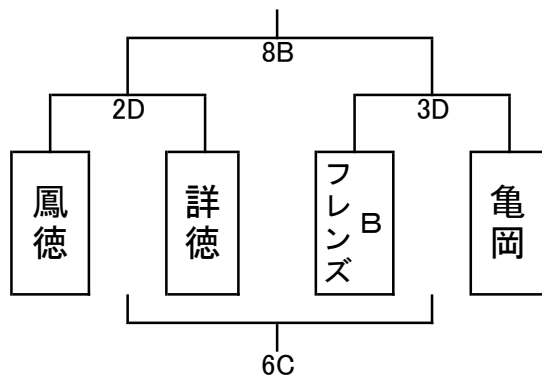
男子Fブロック



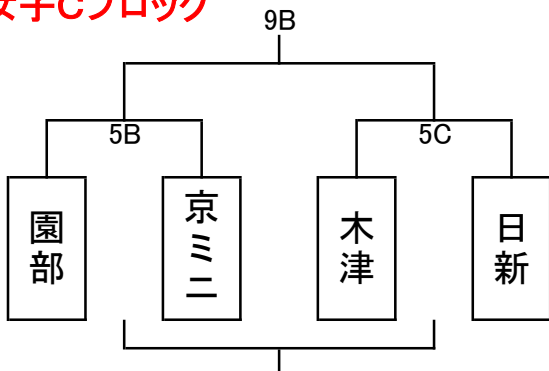
女子Aブロック



女子Bブロック



女子Cブロック



役員入館・会場準備

8:10~

選手入館

8:20~

準備が終わるまではフロアに入れません。

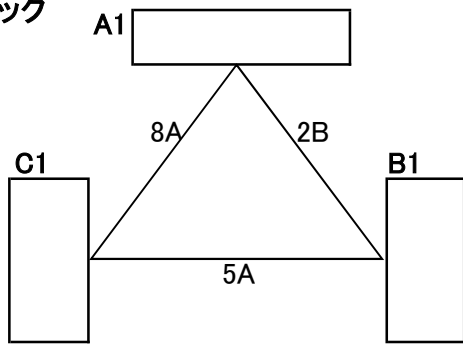
		Aコート		Bコート		Cコート		Dコート					
8:50		開 会 式											
1	9:20	梅津北	×	桃山深草	長岡京	×	修学院	木津	×	山科	亀岡	×	八木
得点	総得点												
	1Q 2Q												
	3Q 4Q												
審判		下京jr 紫野		御所南 福知山		Bフレンズ 亀岡		Nパワーズ 川辺					
TO		下京jr・紫野		御所南・福知山		Bフレンズ・亀岡		Nパワーズ・川辺					
2	10:10	Bフレンズ	×	園部	山科	*	久我	桃山深草	*	修学院	鳳徳	*	詳徳
得点	総得点												
	1Q 2Q												
	3Q 4Q												
審判													
TO													
3	11:00	下京jr	×	紫野	御所南	×	福知山	Nパワーズ	×	川辺	Bフレンズ	*	亀岡
得点	総得点												
	1Q 2Q												
	3Q 4Q												
審判													
TO													
4	11:50	京ミニ	×	北白川	鳳徳	×	ネオ アドバンス	久我	×	日吉	園部	×	Kスタイル
得点	総得点												
	1Q 2Q												
	3Q 4Q												
審判													
TO													
5	12:40	1C負け	×	1D負け	園部	*	京ミニ	木津	*	日新	1A負け	×	B1負け
得点	総得点												
	1Q 2Q												
	3Q 4Q												
審判													
TO													
6	13:30	1A負け	×	1B負け	1C勝ち	×	1D勝ち	2D負け	*	3D負け	2B負け	*	2C負け
得点	総得点												
	1Q 2Q												
	3Q 4Q												
審判													
TO													
7	14:20	2B勝ち	*	2C勝ち	Kスタイル	×	Bフレンズ	3A勝ち	×	3B勝ち	3C負け	×	4A負け
得点	総得点												
	1Q 2Q												
	3Q 4Q												
審判													
TO													
8	15:10	3C勝ち	×	4A勝ち	2D勝ち	*	3D勝ち	4B負け	×	C4負け	3A負け	×	3B負け
得点	総得点												
	1Q 2Q												
	3Q 4Q												
審判													
TO													
9	16:00	5B負け	*	5C負け	5B勝ち	*	5C勝ち	4B勝ち	×	4C勝ち	/		
得点	総得点												
	1Q 2Q												
	3Q 4Q												
審判													
TO													

× 男子

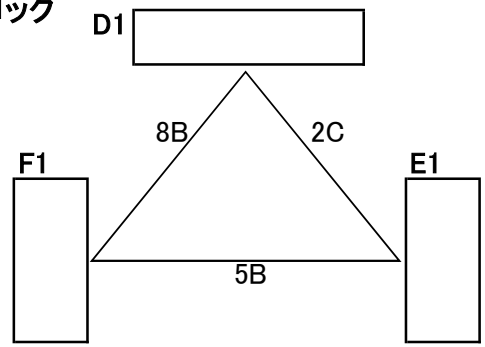
* 女子

第38回京都ミニバスケットボール少年団選手権大会 4日

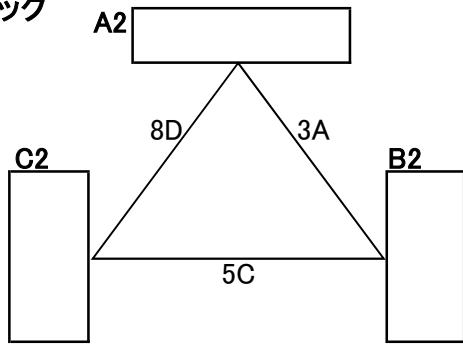
男子1位ブロック



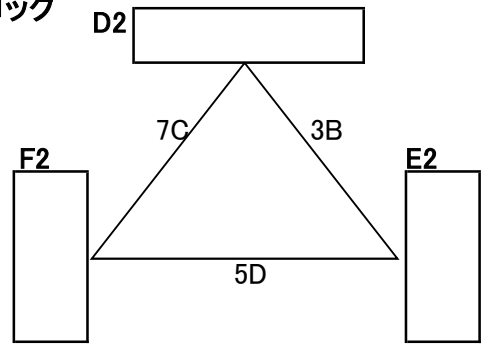
男子1位ブロック



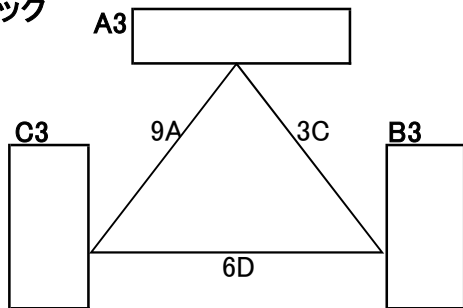
男子2位ブロック



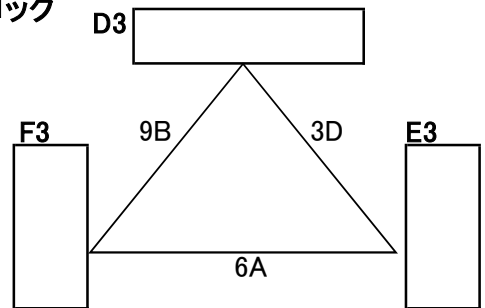
男子2位ブロック



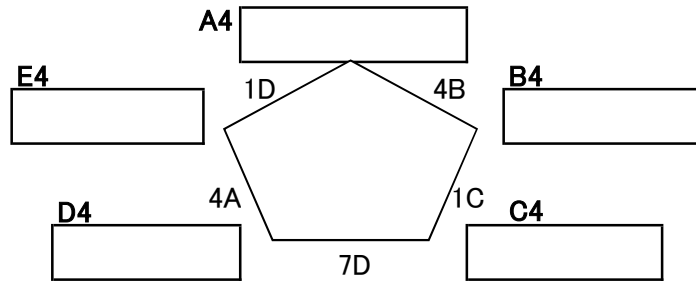
男子3位ブロック



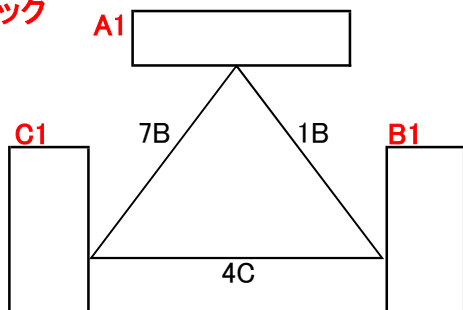
男子3位ブロック



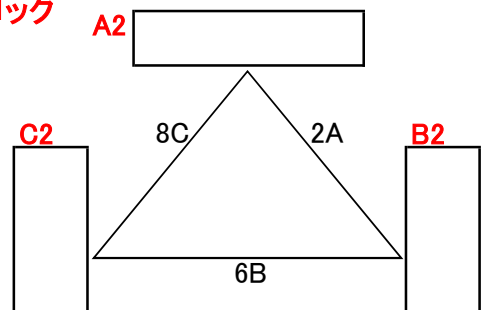
男子4・5位ブロック



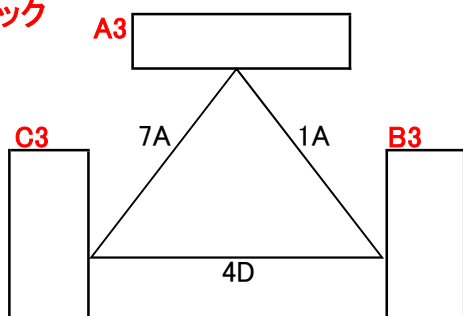
女子1位ブロック



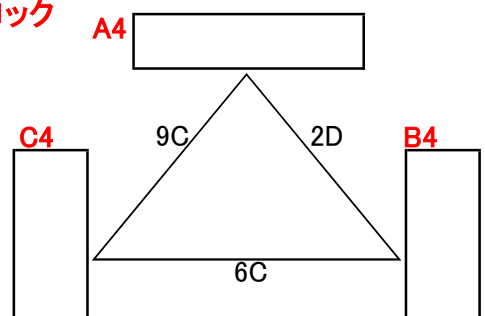
女子2位ブロック



女子3位ブロック



女子4位ブロック



役員入館 8:10~

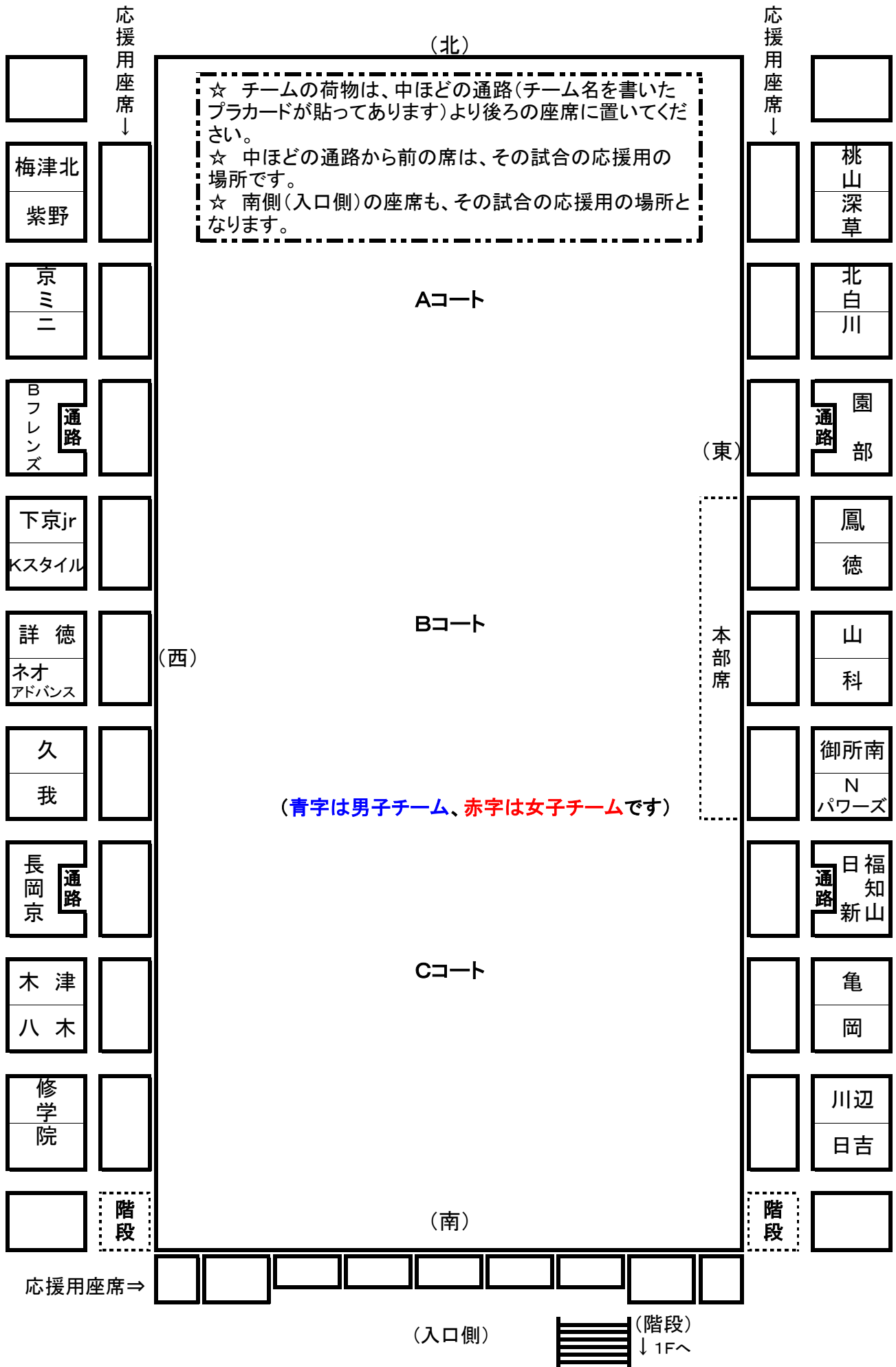
選手入館 8:20~

× 男子

* 女子

		Aコート		Bコート		Cコート		Dコート	
1	9:10	B3	* A3	B1	* A1	C4	× B4	A4	× E4
得点	総得点								
	1Q 2Q								
	3Q 4Q								
審判		A2		D2		A3		D3	
TO		B2・A2		E2・D2		B3・A3		E2・D2	
2	10:00	B2	* A2	B1	× A1	E1	× D1	B4	* A4
得点	総得点								
	1Q 2Q								
	3Q 4Q								
審判									
TO									
3	10:50	B2	× A2	E2	× D2	B3	× A3	E3	× D3
得点	総得点								
	1Q 2Q								
	3Q 4Q								
審判									
TO									
4	11:40	E4	× D4	B4	× A4	C1	* B1	C3	* B3
得点	総得点								
	1Q 2Q								
	3Q 4Q								
審判									
TO									
5	12:30	C1	× B1	F1	× E1	C2	× B2	F2	× E2
得点	総得点								
	1Q 2Q								
	3Q 4Q								
審判									
TO									
6	13:20	F3	× E3	C2	* B2	C4	* B4	C3	× B3
得点	総得点								
	1Q 2Q								
	3Q 4Q								
審判									
TO									
7	14:10	A3	* C3	A1	* C1	D2	× F2	D4	× C4
得点	総得点								
	1Q 2Q								
	3Q 4Q								
審判									
TO									
8	15:00	A1	× C1	D1	× F1	A2	* C2	A2	× C2
得点	総得点								
	1Q 2Q								
	3Q 4Q								
審判									
TO									
9	15:50	A3	× C3	D3	× F3	A4	* C4	/	
得点	総得点								
	1Q 2Q								
	3Q 4Q								
審判									
TO									

ハンナリーズアリーナ チーム座席配置図



(青字は男子チーム、赤字は女子チームです)

令和元年度 京都ミニバスケットボール少年団選手権大会 役割分担

役 割	担 当
開・表彰式 司会進行	◎塩内 ○曾我 ○宮尾 木下 石田 山崎 倉辻 山下
開会宣言	◎橋本
挨拶	◎稲葉
チーム受付	◎野村 ○近藤 西村
ラインテープ準備 会場準備 (貼り紙等)	(ラインテープ購入) 橋本 準備全員で
審判割当	◎中川 ○坪野 ○渡辺 畑中
ルール・競技上の注意	◎戎 ○塩見
会場諸注意	◎野村 ○近藤
記録・新聞社報告	◎下西 ○北村誠 ○上西 大橋 伊藤 熊谷 桃井
大会垂れ幕	◎稲葉
表彰・賞状	◎稲葉 ○橋本 賞状記入 北村道
大型組み合わせ表	塩内
試合球・文具 救急用具・名札	西村
スコアシート準備	西村
チーム名カード	塩内
役員控室 (飲み物等)	◎衣川 ○川口 内藤
入館指導	地下エレベーター前 大橋 正面玄関 坪野
駐車券	中川
駐車場 (8:00~8:30)	3日 内藤・上西 4日 畑中・衣川