

第29回京都ミニバスケットボールスポーツ少年団交流大会要項

1. 主 催 京都府スポーツ少年団・京都市スポーツ少年団
2. 主 管 京都ミニバスケットボールスポーツ少年団連盟
3. 後 援 京都堀川ライオンズクラブ
4. 期 日 平成29年9月17日(日), 18日(月・祝)
5. 会 場 ハンナリーズアリーナ(京都市体育館)・京都市スポーツセンター

6. 参加チーム

京都スポーツ少年団加盟チーム

- 17日 男子 京ミニ・鳳徳・北白川・桃山深草・西ノ京・園部・下京Jr・山科・亀岡
女子 京ミニ・長岡京・西ノ京・園部・久我・桃山深草
18日 男子 修学院・加茂川・詳徳・福知山・Bフレンズ・Kstyle・川辺・日吉・長岡京
女子 詳徳・日新・鳳徳・Bフレンズ・亀岡・北白川

他府県招待チーム

- 17日 男子 草津OSC(滋賀)草津よもと(滋賀)啓明MBC(大阪)片山小(大阪)
佐保台(奈良)西大寺(奈良)貴志川BBC(和歌山)
女子 レインボー(滋賀)矢倉(滋賀)啓明MBC(大阪)片山小(大阪)西大寺(奈良)日高(和歌山)
18日 男子 老上(滋賀)安土(滋賀)豊中毛毬(大阪)豊島シャイニングローズ(大阪)
天理西(奈良)高田(奈良)田辺(和歌山)
女子 草津よもと(滋賀)安土(滋賀)東豊台(大阪)北丘(大阪)高田(奈良)八幡台MBC(和歌山)

7. 競技規則

- ・本大会規則はミニバスケットボール競技規則に準拠する。
- ・男女混合チームは、男子チームとする。(京都のチームの中には混合チームもあります。)
- ・勝敗が同率の場合は、得失点差で順位を決める。
- ・マンツーマンコミッショナーは配置しない。

8. 競技時間

- ・5分クォーター (5-1-5-3-5-1-5)
- ・第1~第4クォーターすべて 笛が鳴ったら 時計を止める。
- ・第4クォーター終了時 同点の場合 延長をし、2点先取したチームを勝ちとする。

9. その他

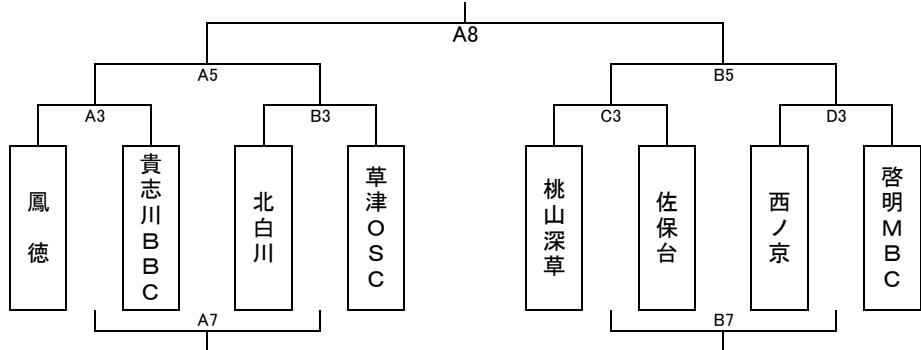
- ・京都のチームの指導者は 各日共 8:00 に集合してください。
- ・選手並びに保護者は8:20分より入館することができます。
- ・受付は本部席で行います。会場に到着されたチームの代表者は、フロア中央の本部席で受付をしてください。
第一試合のチームは8:30までに、第二試合以降のチームは、前試合の開始時刻までに受付をしてください。
- ・大会役員の打ち合わせ 各日共 8:30~ 1階フロア本部席前
参加チーム打ち合わせ 各日共 開会式終了後 1階フロア本部席前
- ・京都のチームはできるだけ公共交通機関で来てください。自家用車で来られる場合は、乗り合わせ、台数を少なくしてください。京都チーム(男女共で)は役員・審判・指導者用として1台 天神川通下ルの駐車場が利用できます。(入庫時間7:50~8:10) 尚、選手の送迎用としては入場できません。
- ・ハンナリーズアリーナの体育館駐車場は有料です。(最大2000円です。)
その他、周辺地域には多数コインパーキングがあります。
- ・他府県のチームでバスを利用されるチームは9月11日(月)までに(西村まで)連絡してください。
- ・各日 午後5時には体育館を完全撤収しなければならないため、試合の進み具合により、試合開始時刻並びに試合時間を変更する場合があります。
- ・本大会の組み合わせは、本連盟で決めさせていただきました。試合の中には、力の差が大きい場合もあるかとは思いますが、交流大会という趣旨をふまえ、ご理解ください。

- ・大会当日、京都市に暴風警報が出た場合、大会は中止します。また、大会当日が学校の運動会の予備日になっているチームがあります。運動会が延期になり、欠場するチームが生じた場合、組み合わせが変更になる場合があります。
- ・各チーム スコアシートに貼るメンバーシートを3枚 本部席に持ってきてください。(日本ミニ連公式スコアシートA4版に貼り付けます。)
- ・審判は割当されている試合以外は、当日 お伝えします。(他府県のチームの方も1～2試合程度審判をお願いする場合があります。)
- ・オフィシャルも原則 割当します。オフィシャルに当たっているチームは、一人大人が後ろについてください。
- ・ベンチは組み合わせの左チームがオフィシャルに向かって右側とし、ユニホームは淡色とする。
- ・ボールを使ったアップは、空いているコートまたは屋外でしかできません。2階通路で体操・ランニング等はできません。ただし、東側(時計のある方)通路では体操・ランニングはしないでください。
- ・開会式の後、メインフロアで選手全員参加のフリースロー大会をします。
各自1投ずつ行い、入れば残り、男女各5人になるまで繰り返します。入賞者には賞品をお渡しします。
- ・荷物管理は各チームが責任を持ってください。(各チーム荷物置き場を指定します[観覧席])尚、前から2列は応援用としますので、使用しないでください。なお、選手は観客席で上靴に履き替えた後は通路や観客席も上靴のままです。
- ・指導者の昼食は各チームで用意してください。
- ・本部、相手チームへのお心遣いは不要です。
- ・閉会式は行いません。ゾーン優勝・準優勝チームには本部前で賞状をお渡しします。
- ・表彰がないチームは、試合・審判・TOが終了後帰っていただいて結構です。

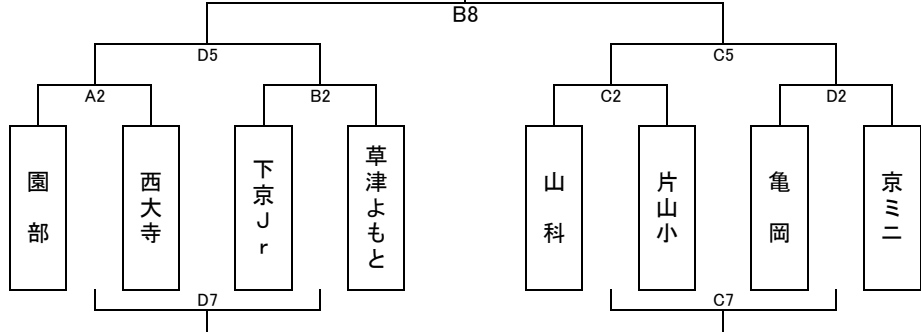
連絡先 京都ミニバスケットボール少年団連盟 副理事長 西村 和穂 まで

第29回京都ミニバスケットボール少年団連盟 交流大会 17日

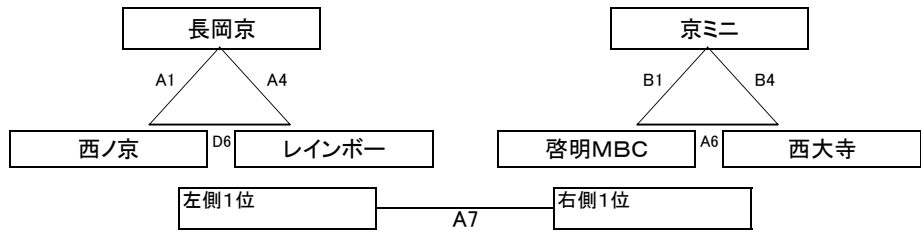
男子Aゾーン



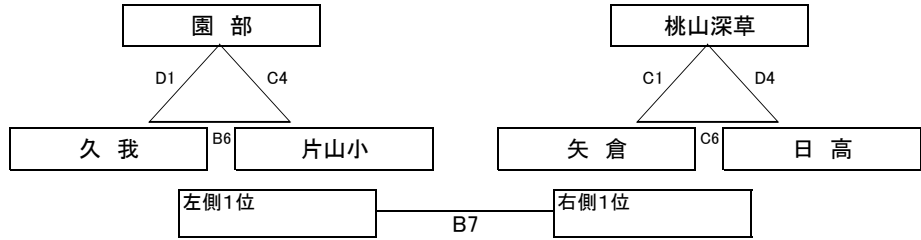
男子Bゾーン



女子Aゾーン



女子Bゾーン

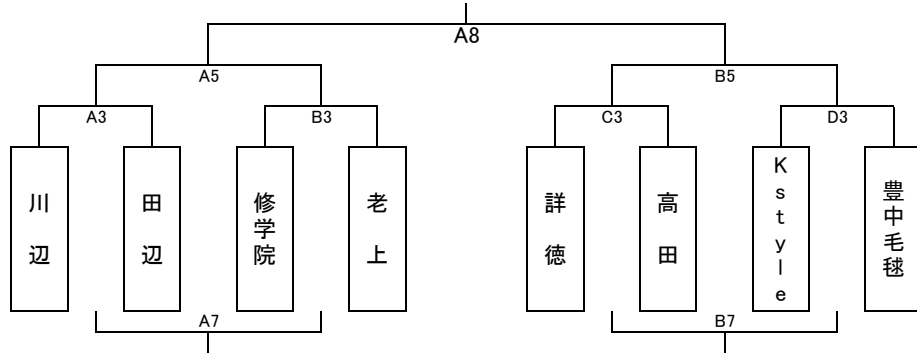


役員入館8:00~ 選手入館8:20~ 大会役員打ち合わせ8:30~ 参加チーム打ち合わせ 開会式終了後 × 男子 * 女子

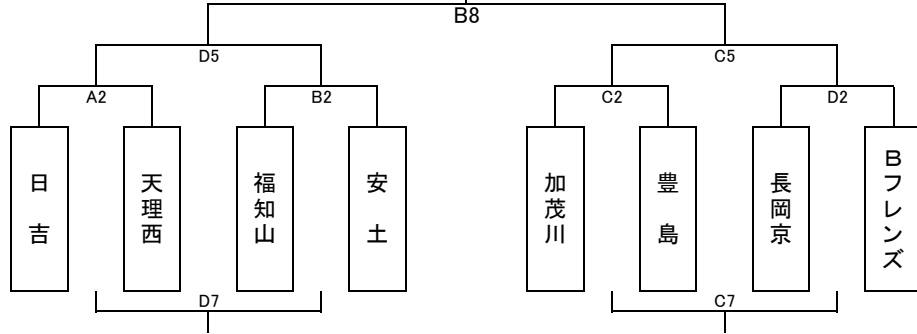
		Aコート		Bコート		Cコート		Dコート	
1	8:40	長岡京 *	西ノ京	京ミニ *	啓明MBC	桃山深草 *	矢倉	園部 *	久我
得点	総得点								
	1Q 2Q								
	3Q 4Q								
審判		宮本 深尾	寺西 藤林	北川 北垣	中川 畑中				
TO		鳳徳 男子	北白川 男子	西ノ京 男子	桃山深草 男子				
2	9:35	園部 ×	西大寺	下京Jr ×	草津よもと	山科 ×	片山小	亀岡 ×	京ミニ
得点	総得点								
	1Q 2Q								
	3Q 4Q								
審判		長岡京 レインボー	衣川 啓明	竹内 日高	南 篠原				
TO		レインボー 女子	西大寺 女子	日高 女子	片山小 女子				
3	10:30	鳳徳 ×	貴志川	北白川 ×	草津OSC	桃山深草 ×	佐保台	西ノ京 ×	啓明MBC
得点	総得点								
	1Q 2Q								
	3Q 4Q								
審判		園部 西大寺	草津よもと 下京Jr	寺西 片山小	京ミニ 上西				
TO		園部 男子	下京Jr 男子	山科 男子	亀岡 男子				
11:25 開会式									
11:50 フリースロー大会									
4	12:20	レインボー *	長岡京	西大寺 *	京ミニ	片山小 *	園部	日高 *	桃山深草
得点	総得点								
	1Q 2Q								
	3Q 4Q								
審判		鳳徳 貴志川	草津OSC 曾我	桃山深草 佐保台	西ノ京 矢倉				
TO		啓明 女子	久我 女子	矢倉 女子	西ノ京 女子				
得点	総得点	A3勝ち × B3勝ち	C3勝ち × D3勝ち	C2勝ち × D2勝ち	A2勝ち × B2勝ち				
	1Q 2Q								
	3Q 4Q								
審判									
TO									
6	14:10	啓明MBC *	西大寺	久我 *	片山小	矢倉 *	日高	西ノ京 *	レインボー
得点	総得点								
	1Q 2Q								
	3Q 4Q								
審判		長岡京 女子		京ミニ 女子		園部 女子		桃山深草 女子	
TO		A3負け × B3負け	C3負け × D3負け	C2負け × D2負け	A2負け × B2負け				
得点	総得点								
	1Q 2Q								
	3Q 4Q								
審判				南				西ノ京	
TO		A5勝ち × B5勝ち	D5勝ち × C5勝ち	女子A 左1位 *	女子A 右1位	女子B 左1位 *	女子B 右1位		
得点	総得点								
	1Q 2Q								
	3Q 4Q								
審判		中川							
TO									

第29回京都ミニバスケットボール少年団連盟 交流大会 18日

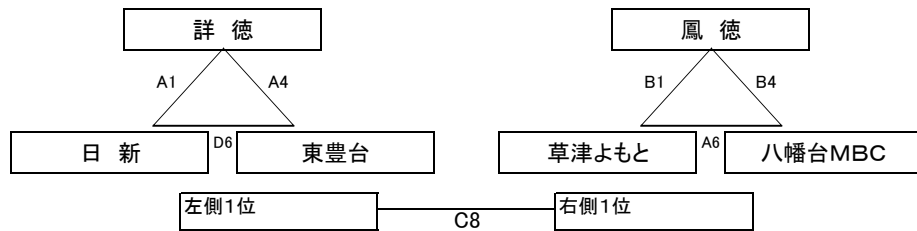
男子Cゾーン



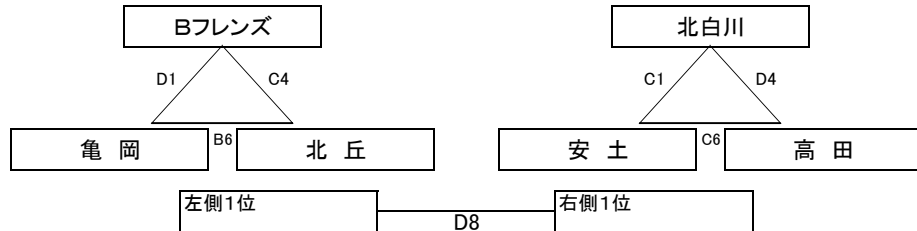
男子Dゾーン



女子Cゾーン



女子Dゾーン



役員入館8:00~ 選手入館8:20~ 大会役員打ち合わせ8:30~ 参加チーム打ち合わせ 開会式終了後 × 男子 * 女子

		Aコート		Bコート		Cコート		Dコート		
1	8:40	詳徳 *	日新	鳳徳 *	草津よもと	北白川 *	安土	Bフレンズ *	亀岡	
得点	総得点									
	1Q 2Q									
	3Q 4Q									
審判	TO	下西 衣川	石田 畑中	中川 加茂川	篠原 長岡京					
2	9:35	日吉 ×	天理西	福知山 ×	安土	加茂川 ×	豊島	長岡京 ×	Bフレンズ	
得点	総得点									
	1Q 2Q									
	3Q 4Q									
審判	TO	沼田(詳徳) 東豊台	北川 八幡台	曾我 北丘	沼田(亀岡) 高田					
3	10:30	川辺 ×	田辺	修学院 ×	老上	詳徳 ×	高田	K style ×	豊中毛毬	
得点	総得点									
	1Q 2Q									
	3Q 4Q									
審判	TO	日吉 天理西	塩見 安土	加茂川 豊島	羽尻 川口(亀岡)					
TO		日吉 男子	福知山 男子	加茂川 男子	長岡京 男子					
11:25 開会式										
11:50 フリースロー大会										
4	12:20	豊豊台 *	詳徳	八幡台 *	鳳徳	北丘 *	Bフレンズ	高田 *	北白川	
得点	総得点									
	1Q 2Q									
	3Q 4Q									
審判	TO	下西 田辺	石田 老上	草津よもと 北垣	篠原 豊中					
TO		草津よもと 女子	亀岡 女子	安土 女子	日新 女子					
5	13:15	A3勝ち ×	B3勝ち	C3勝ち ×	D3勝ち	C2勝ち ×	D2勝ち	A2勝ち ×	B2勝ち	
得点	総得点									
	1Q 2Q									
	3Q 4Q									
審判	TO									
6	14:10	草津よもと *	八幡台	亀岡 *	北丘	安土 *	高田	日新 *	東豊台	
得点	総得点									
	1Q 2Q									
	3Q 4Q									
審判	TO	詳徳 女子		鳳徳 女子		Bフレンズ 女子		北白川 女子		
7	15:05	A3負け ×	B3負け	C3負け ×	D3負け	C2負け ×	D2負け	A2負け ×	B2負け	
得点	総得点									
	1Q 2Q									
	3Q 4Q									
審判	TO									
8	16:00	A5勝ち ×	B5勝ち	D5勝ち ×	C5勝ち	女子C 左1位 *	女子C 右1位	女子D 左1位 *	女子D 右1位	
得点	総得点									
	1Q 2Q									
	3Q 4Q									
審判	TO	中川								

平成28年度 京都ミニバスケットボール少年団交流大会 役割分担

役 割	担 当	
	17日	18日
開・表彰式 司会進行	塩内 曾我 近藤	塩内 曾我 近藤 宮尾
開会宣言	橋本	橋本
挨拶	稲葉	稲葉
チーム受付	野村 西村 橋本	
ラインテープ準備	橋本購入 全員で準備	
スコアシート準備	西村	
チーム名カード	塩内 西村	
大会名 垂れ幕	稲葉 橋本	
文具・救急用具・名札	西村	
フリースロー大会	曾我 近藤	曾我 宮尾
フリースロー大会賞品	稲葉 橋本	
審判割当	中川 坪野	中川 北垣
記録・新聞社報告	下西 北村誠 吉川文	下西 北村誠 吉川文
ルール・競技上の注意	戎 塩見	戎 小川 竹内
会場諸注意	野村 吉川早	野村 吉川早
表彰・賞状	稲葉・橋本	賞状記入 北村道
組み合わせ表	塩内・橋本	
試合球	西村	
役員控室（飲み物等）	衣川 梶原	衣川 梶原
体育館入館案内	北村・北村・内藤	下西・北村・島田
駐車場係	中川…駐車券（ハンナリーズ分） 受領	
	橋本・大橋・南	橋本・篠原・石田