

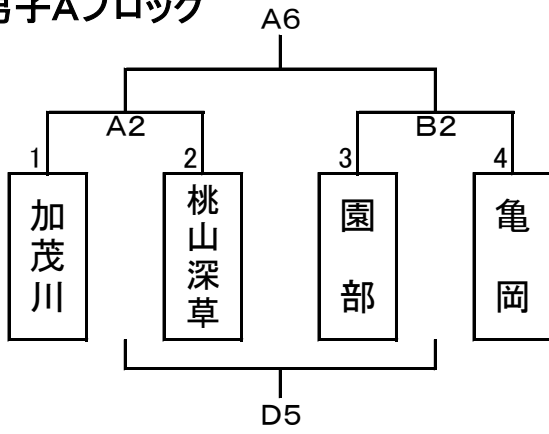
第35回京都ミニバスケットボール少年団選手権大会

1. 主催 京都府スポーツ少年団・京都市スポーツ少年団
2. 主管 京都ミニバスケットボールスポーツ少年団連盟
3. 期日 平成28年7月30日(土), 31日(日) 9:00～(8:30～入場可)
4. 会場 ハンナリーズアリーナ・スポーツ会館(西京極)
5. 参加チーム
男子 亀岡・長岡京・桃山深草・修学院・久我・京ミニ・B-フレンズ・日吉・加茂川・福知山
21 川辺・園部・鳳徳・Nパワーズ・西ノ京・木津・北白川・K-style・詳徳・安詳・下京jr
女子 西ノ京・鳳徳・亀岡・長岡京・桃山深草・京ミニ・B-フレンズ・木津・園部・久我
10
6. 競技規則
・プレーについてはミニバスケットボール競技規則に準拠する。
7. 競技時間等
第1～第3クォーター(ファール・タイムアウトは時計をめる。)第4クォーターは全部止める。
5分-1分-5分-3分-5分-1分-5分
ファール・タイムアウトのみ時計をめる。タイムアウトは後半のみ取ることができる。
2日目は第1～第4クォーター全部 時計を止める。
8人以上選手を出場させなければならない。1人が1Q～3Qを続けて出場することはできない。
トーナメントのみ後半終了時 同点の場合 ジャンプボールによるサドンデスを行う。(1点先取)
リーグ戦の場合 同率の場合は、得失点差で順位を決める。
8. その他
・体育館の駐車場は有料です。ご了承ください。
・役員は8:15に会場に入り 打ち合わせ・準備をします。
・選手、保護者が入館できるのは 8:30からです。
・フロアへは準備が出来るまで 入ることは出来ません。
・チームの座席は少年団連盟が割当てをします。荷物等を、通路などに広げて置かないでください。
・荷物管理は各チームが責任を持ってください。最前列は応援用としますので、使用しないでください。
・オフィシャル 第1試合は、第3試合のチームが行う。
原則 前の試合の勝ちチームが行う。
・各チーム スコアシートに貼るメンバーシートを試合数分本部席に持ってきてください。
・ベンチは組み合わせの左チームがオフィシャルに向かって右側とし、ユニホームは淡色とする。
・ボールを使ったアップは、空いているコートまたは屋外でしかできません。2階通路で体操・ランニング等はできません。ただし、東側(時計のある方)通路では体操・ランニングはしないでください。
・役員・指導者用の弁当は各自で用意してください。
・今年度は、トロフィー及びカップの授与はありません。今持っておられるチームは、次年度まで保管しておいてください。
・開会式の選手宣誓 男子 加茂川 女子 Bフレンズ
・閉会式は行いません。男子 2日目1位ブロックの優勝・準優勝チーム 他ブロックの2勝したチーム
女子 2日目 1位ブロックの優勝・準優勝チーム 他ブロックの優勝チームには本部前で賞状をお渡しします。
・役員は天神川からの駐車場入口から入ってください(入り口で駐車券を渡します)。
選手送迎は最寄りのコインパーキングをご利用ください。

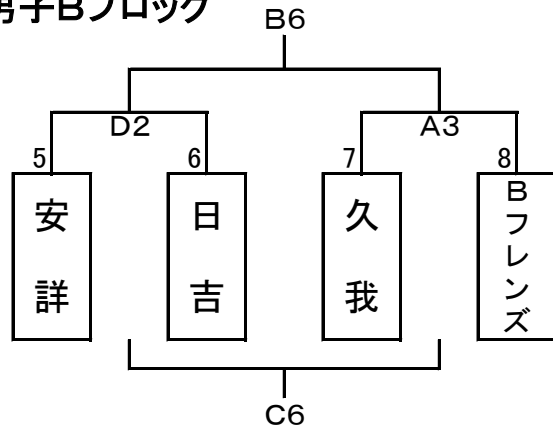
連絡先 京都ミニバスケットボール少年団連盟 西村 和 穂まで
携 帯 090-8570-8732 自宅FAX (075)702-2857
メールアドレス ka115-nishimura@edu.city.kyoto.jp

第35回京都ミニバスケットボール少年団選手権大会 30日

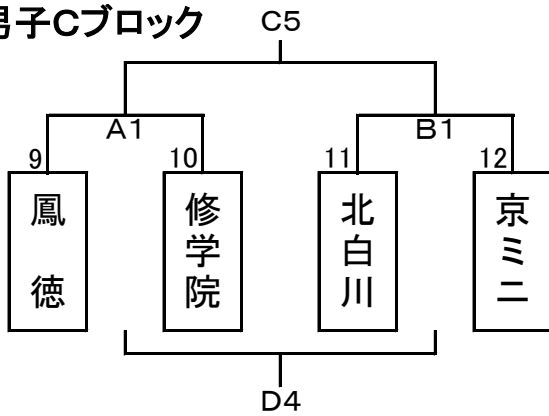
男子Aブロック



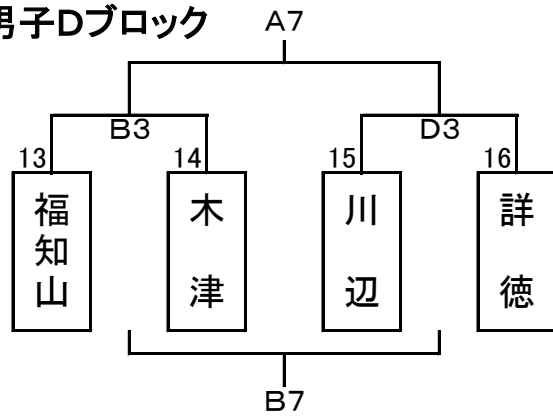
男子Bブロック



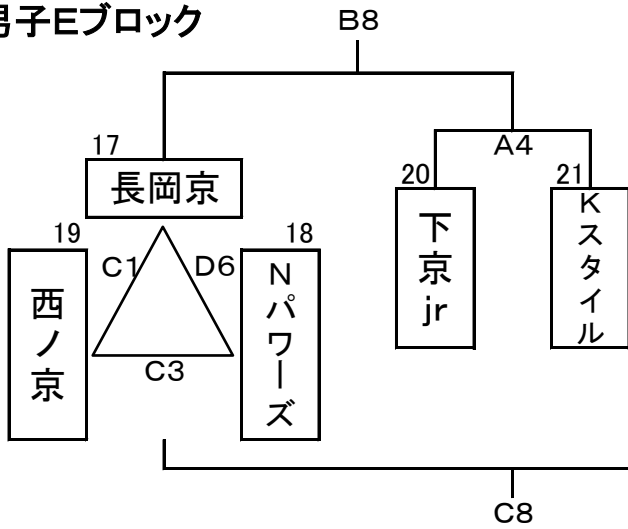
男子Cブロック



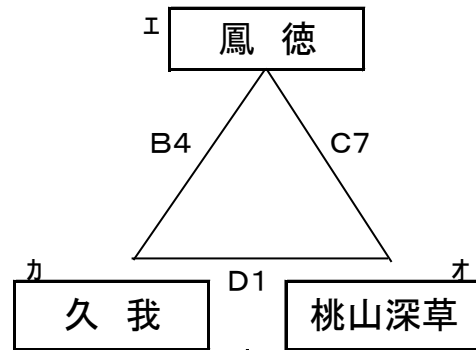
男子Dブロック



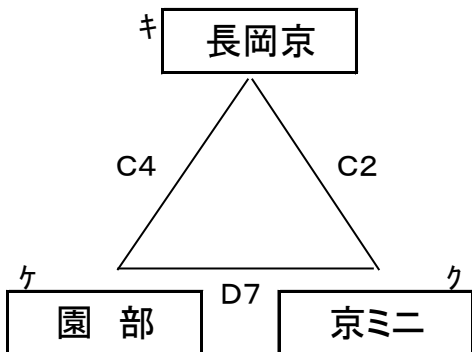
男子Eブロック



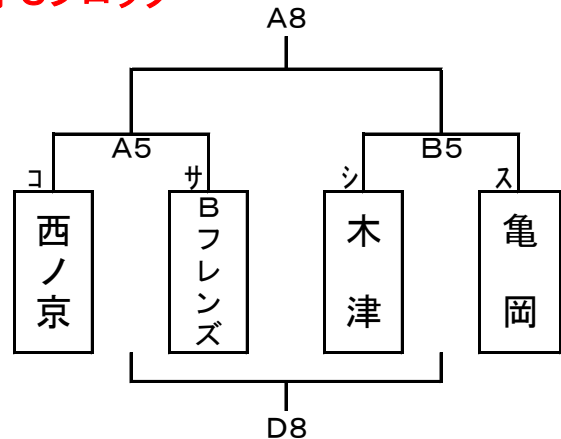
女子Aブロック



女子Bブロック



女子Cブロック



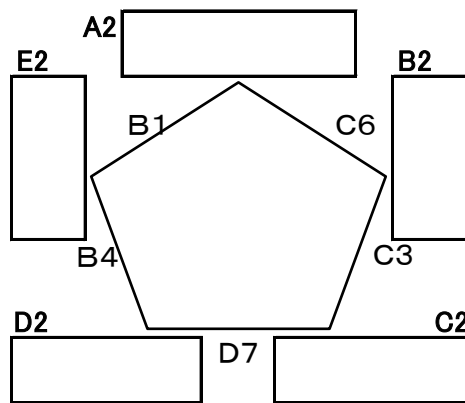
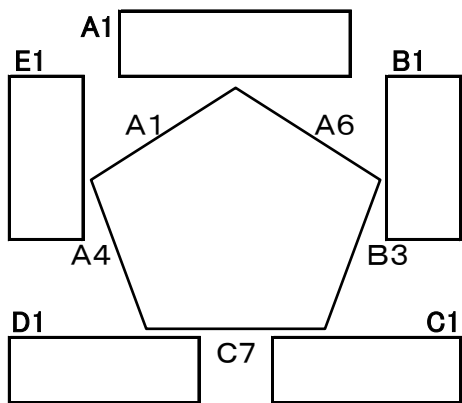
		Aコート		Bコート		Cコート		Dコート	
09:00		開 会 式							
1	09:30	鳳 徳 ×	修学院	北白川 ×	京ミニ	西ノ京 ×	長岡京	桃山深草 *	久 我
得点	総得点								
	1Q 2Q								
	3Q 4Q								
審判		久我	Bフレンズ	福知山	西ノ京	Nパワーズ	木津	川辺	詳徳
TO									
2	10:20	加茂川 ×	桃山深草	園 部 ×	亀 岡	長岡京 *	京ミニ	安 詳 ×	日 吉
得点	総得点								
	1Q 2Q								
	3Q 4Q								
審判		鳳徳	修学院	長岡京	京ミニ	西ノ京	北白川	桃山深草	久我
TO									
3	11:10	久 我 ×	Bフレンズ	福知山 ×	木 津	Nパワーズ ×	西ノ京	川 辺 ×	詳 徳
得点	総得点								
	1Q 2Q								
	3Q 4Q								
審判		加茂川	桃山深草	園部	亀岡	長岡京	京ミニ	安詳	日吉
TO									
4	12:00	下京jr ×	Kスタイル	久 我 *	鳳 徳	園 部 *	長岡京	A1負け ×	B1負け
得点	総得点								
	1Q 2Q								
	3Q 4Q								
審判		久我	Bフレンズ	福知山	木津	Nパワーズ	西ノ京	川辺	詳徳
TO									
5	13:20	西ノ京 *	Bフレンズ	木 津 *	亀 岡	A1勝ち ×	B1勝ち	A2負け ×	B2負け
得点	総得点								
	1Q 2Q								
	3Q 4Q								
審判		下京jr	Kスタイル	久我	鳳徳	園部	長岡京		
TO									
6	14:10	A2勝ち ×	B2勝ち	D2勝ち ×	A3勝ち	D2負け ×	A3負け	長岡京 ×	Nパワーズ
得点	総得点								
	1Q 2Q								
	3Q 4Q								
審判		西ノ京	Bフレンズ	木津	亀岡				
TO									
7	15:00	B3勝ち ×	D3勝ち	B3負け ×	D3負け	鳳 徳 *	桃山深草	京ミニ *	園 部
得点	総得点								
	1Q 2Q								
	3Q 4Q								
審判								長岡京	Nパワーズ
TO									
8	15:50	A5勝ち *	B5勝ち	Eブロック 左側1位 ×	D4勝ち	Eブロック 左側3位 ×	D4負け	A5負け *	B5負け
得点	総得点								
	1Q 2Q								
	3Q 4Q								
審判						鳳徳	桃山深草	京ミニ	園部
TO									

× 男子 * 女子

第35回京都ミニバスケットボール少年団選手権大会 31日

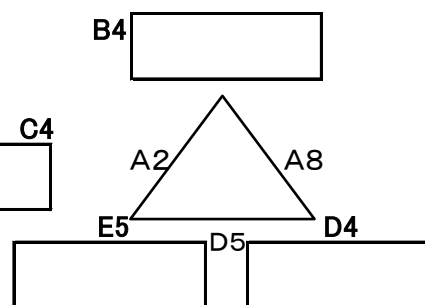
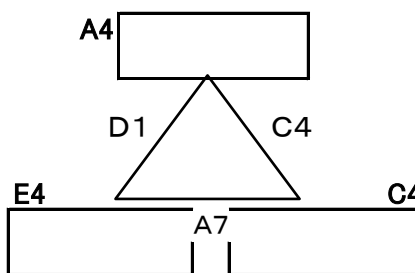
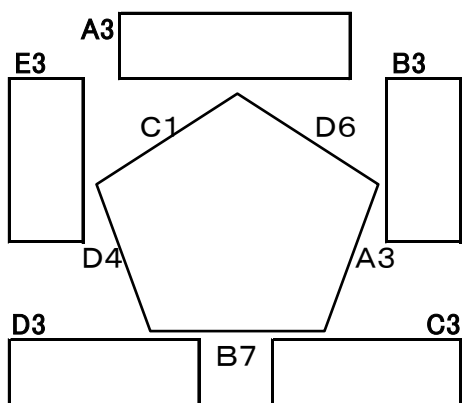
男子1位ブロック

男子2位ブロック



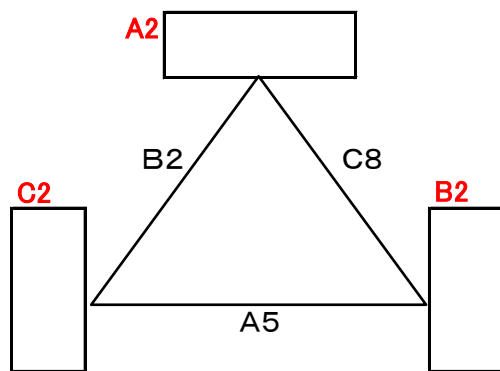
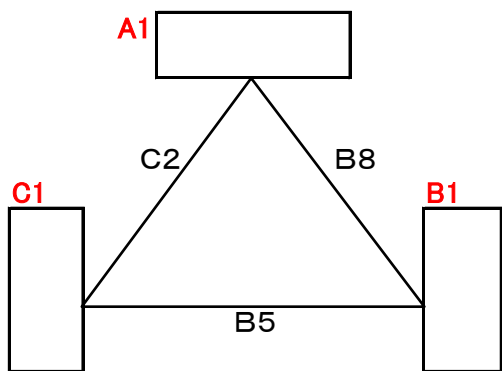
男子3位ブロック

男子4・5位ブロック



女子1位ブロック

女子2位ブロック



女子3・4位ブロック

