

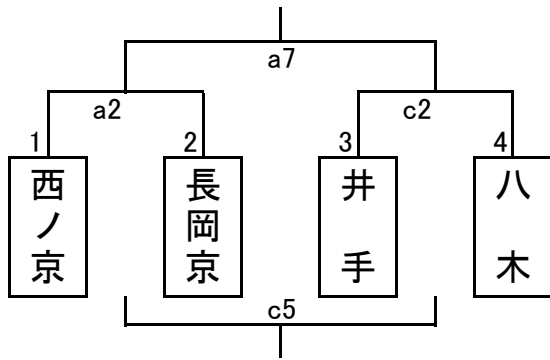
第33回京都ミニバスケットボール少年団選手権大会

1. 主催 京都府スポーツ少年団・京都市スポーツ少年団
2. 主管 京都ミニバスケットボールスポーツ少年団連盟
3. 期日 平成26年8月2日(土), 3日(土) 9:00~
4. 会場 京都市立体育館 ハンナリーズアリーナ
5. 参加チーム
男子 詳徳・亀岡・長岡京・井手・桃山深草・修学院・久我・京ミニ・安詳・B-フレンス
川辺・園部・鳳徳・Nパワーズ・西ノ京・八木・福知山
女子 西ノ京・安詳・鳳徳・亀岡・長岡京・桃山深草・修学院・京ミニ・B-フレンス・日吉
木津・日新
6. 競技規則
・プレーについてはミニバスケットボール競技規則に準拠する。
7. 競技時間
5分クォーター (5-1-5-3-5-1-5)
第1~第3クォーター(ファール・タイムアウトは時計をめる。)第4クォーターは全部止める。
2日目は第1~第4クォーター全部 時計を止める。
第4クォーター終了時 同点の場合 3分の延長をする。
8. その他
・体育館駐車場は有料です。ご了承ください。役員用駐車券 各団1枚
・役員は8:15に会場に入り 準備をします。
・選手, 保護者が入館できるのは 8:30からです。
・選手は フロアへは準備が出来るまで 入ることは出来ません。
・荷物管理は各チームが責任を持ってください。最前列は応援用としますので, 使用しないでください。
・オフィシャル 第1試合は, 第3試合のチームが行う。
原則 前の試合の負けチームが行う。(割り当てる場合もあり)
・ベンチは組み合わせの左チームがオフィシャルに向かって右側とし, ユニホームは淡色とする。
・ボールを使ったアップは, 空いているコートまたは屋外でしかできません。2階通路で体操・ランニング等ではできません。ただし, 東側(時計のある方)通路では体操・ランニングはしないでください。
・観覧席での昼食はできません。周りの通路か体育館の外で食べてください。
・役員・指導者用の弁当は各自で用意してください。
・開会式でトロフィー等の返還があります。
男子1位ブロック 優勝 桃山深草 準優勝 鳳徳 2位ゾーン 優勝 福知山
女子1位ブロック 優勝 桃山深草 準優勝 詳徳 2位ゾーン 優勝 鳳徳
上記のチームは, カップやトロフィーを1日目に持ってきてください。
・開会式の選手宣誓 男子 夜久野Nパワーズ 女子 園部
・閉会式は行いません。優勝・準優勝したチームには本部前で賞状をお渡しします。
・役員用として駐車証を各団(男女で)1枚渡します(天神川からの駐車場入口で)。
選手送迎は最寄りのコインパーキングをご利用ください。

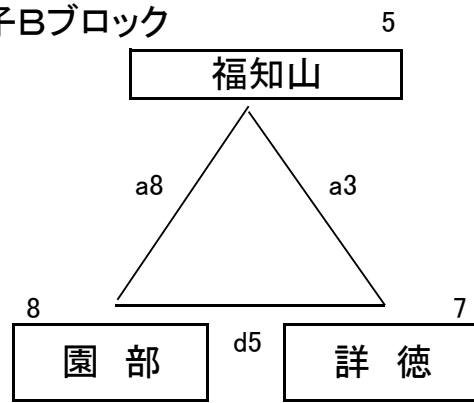
連絡先 京都ミニバスケットボール少年団連盟 総務委員長 西村 和穂 まで

第33回京都ミニバスケットボール少年団選手権大会 2日

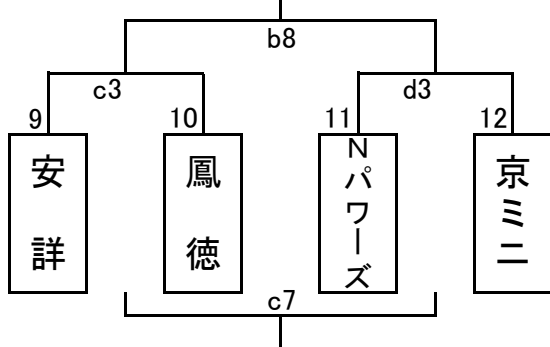
男子Aブロック



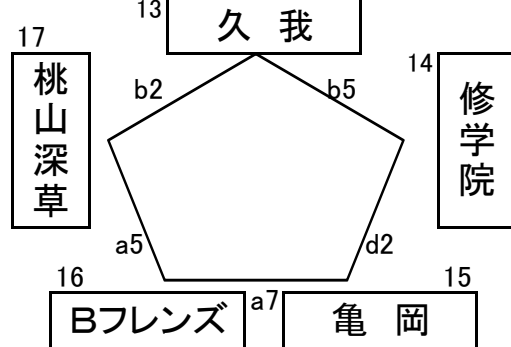
男子Bブロック



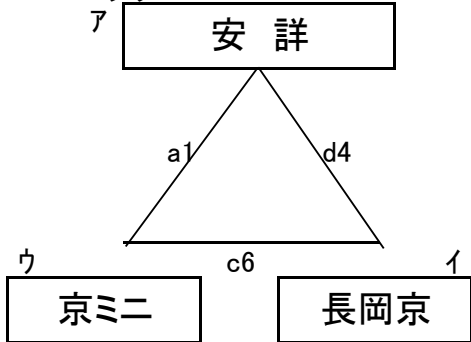
男子Cブロック



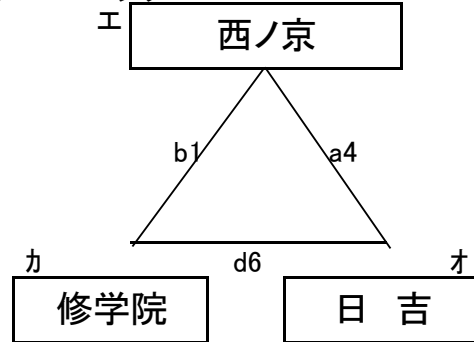
男子Dブロック



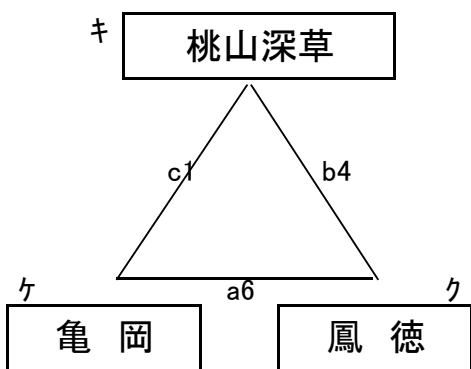
女子Aブロック



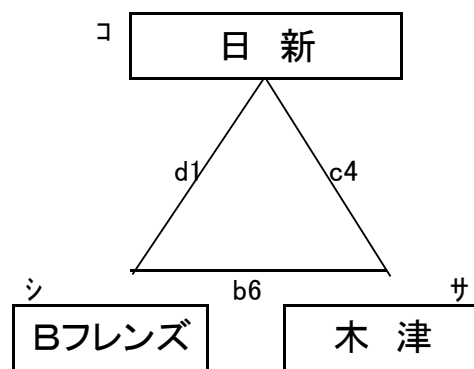
女子Bブロック



女子Cブロック



女子Dブロック



役員入館・会場準備 8:15～ 選手入館 8:30～ 準備が終わるまではフロアに入れません。

		Aコート		Bコート		Cコート		Dコート	
9:00		開 会 式							
1	9:30	京ミニ *	安詳	修学院 *	西ノ京	亀岡 *	桃山深草	Bフレンズ *	日新
得点	総得点								
	1Q 2Q								
	3Q 4Q								
審判									
TO		福知山	川辺	詳徳	園部	安詳	鳳徳	Nパワーズ	京ミニ
2	10:20	西ノ京 ×	長岡京	桃山深草 ×	久我	井手 ×	八木	修学院 ×	亀岡
得点	総得点								
	1Q 2Q								
	3Q 4Q								
審判									
TO									
3	11:10	福知山 ×	詳徳	/	×	/	×	/	×
得点	総得点								
	1Q 2Q								
	3Q 4Q								
審判									
TO									
4	12:00	日新 *	木津	西ノ京 *	日吉	桃山深草 *	鳳徳	安詳 *	長岡京
得点	総得点								
	1Q 2Q								
	3Q 4Q								
審判									
TO									
5	13:20	Bフレンズ ×	桃山深草	久我 ×	修学院	×		詳徳 ×	園部
得点	総得点								
	1Q 2Q								
	3Q 4Q								
審判									
TO									
6	14:10	鳳徳 *	亀岡	木津 *	Bフレンズ	長岡京 *	京ミニ	日吉 *	修学院
得点	総得点								
	1Q 2Q								
	3Q 4Q								
審判									
TO									
7	15:00	×		×		×		/	/
得点	総得点								
	1Q 2Q								
	3Q 4Q								
審判									
TO									
8	15:50	園部 ×	福知山	×		/	/	/	/
得点	総得点								
	1Q 2Q								
	3Q 4Q								
審判									
TO									

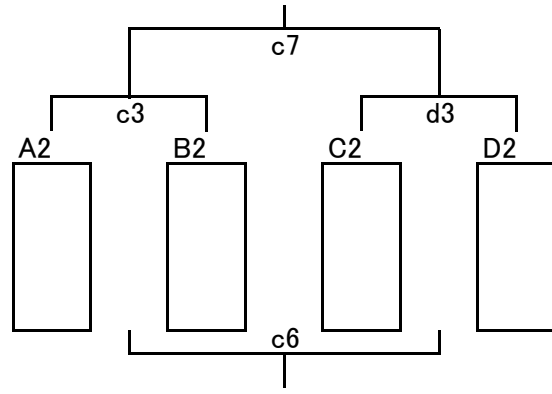
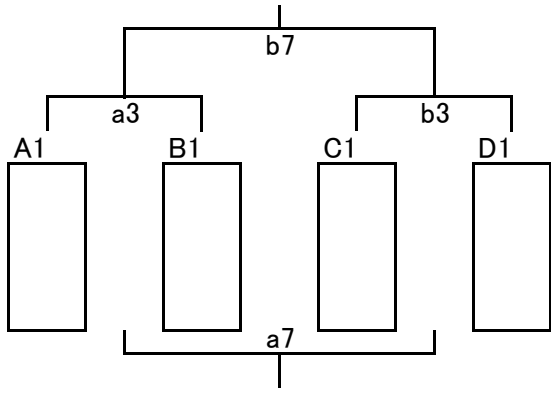
× 男子 * 女子

第33回京都ミニバスケットボール少年団選手権大会

3日

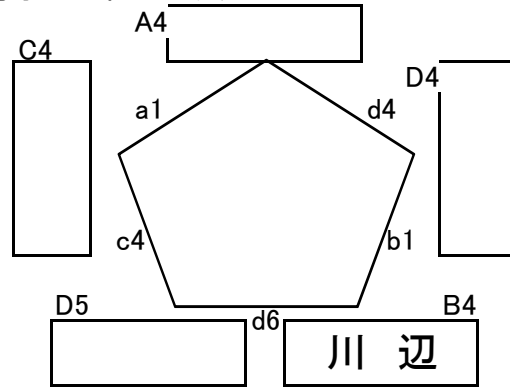
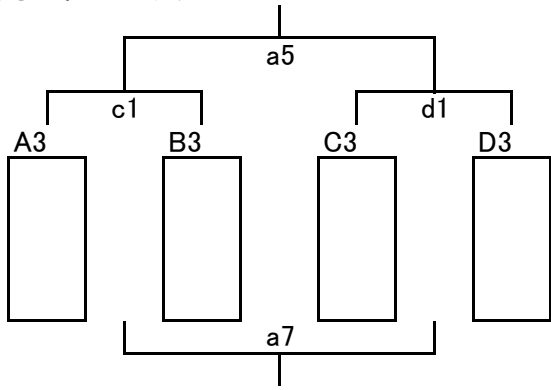
男子1位ブロック

男子2位ブロック



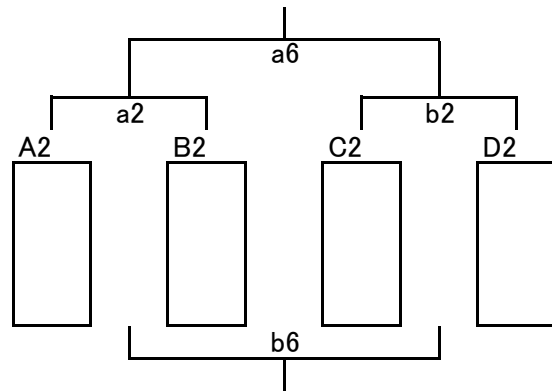
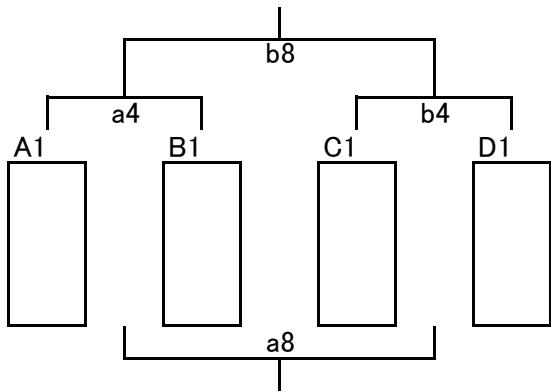
男子3位ブロック

男子4・5位ブロック

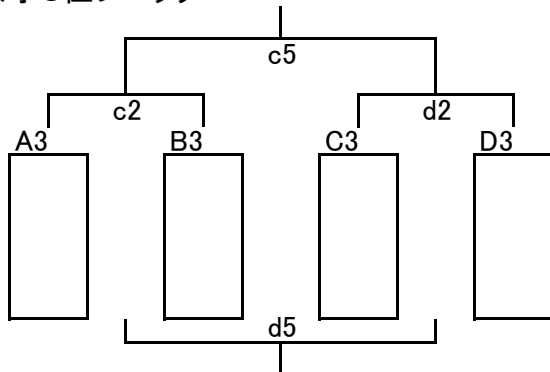


女子1位ブロック

女子2位ブロック



女子3位ブロック



役員入館 8:15~

選手入館 8:30~

× 男子

* 女子

		Aコート		Bコート		Cコート		Dコート	
1	9:10		×		×		×		×
得点	総得点			川 辺					
	1Q 2Q								
	3Q 4Q								
審判									
TO									
2	10:05		*		*		*		*
得点	総得点								
	1Q 2Q								
	3Q 4Q								
審判									
TO									
3	11:00		×		×		×		×
得点	総得点								
	1Q 2Q								
	3Q 4Q								
審判									
TO									
4	11:55		*		*		×		×
得点	総得点								
	1Q 2Q								
	3Q 4Q								
審判									
TO									
5	12:50		×		×		*		*
得点	総得点								
	1Q 2Q								
	3Q 4Q								
審判									
TO									
6	13:45		*		*		×	川 辺	×
得点	総得点								
	1Q 2Q								
	3Q 4Q								
審判									
TO									
7	14:40		×		×		×	/	
得点	総得点								
	1Q 2Q								
	3Q 4Q								
審判									
TO									
8	15:35		*		*	/		/	
得点	総得点								
	1Q 2Q								
	3Q 4Q								
審判									
TO									