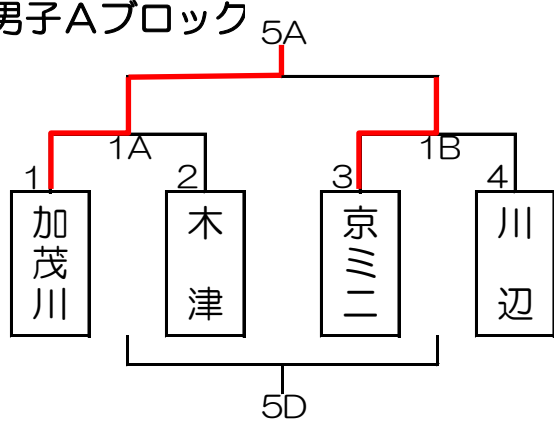
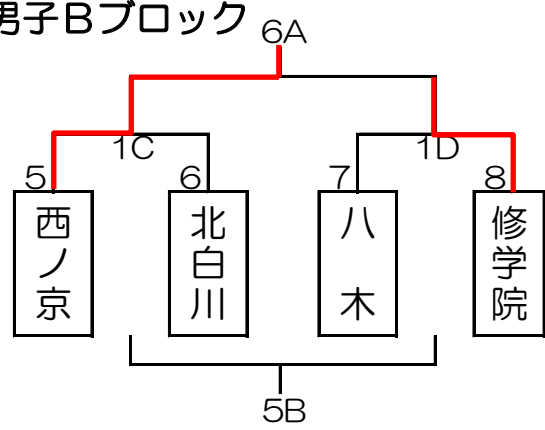


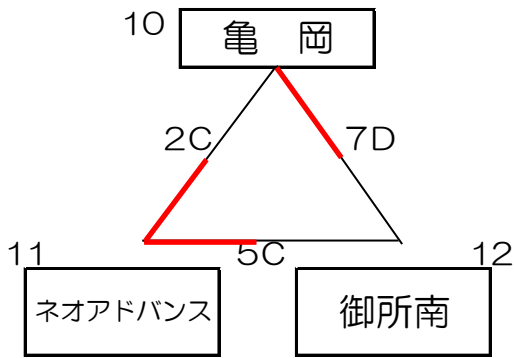
男子Aブロック



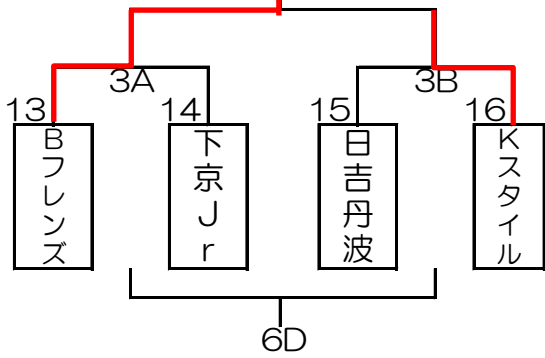
男子Bブロック



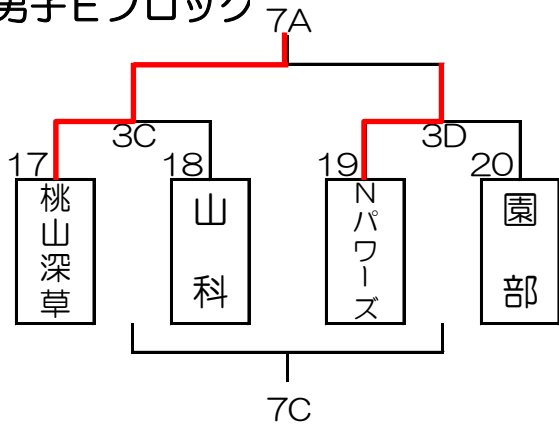
男子Cブロック



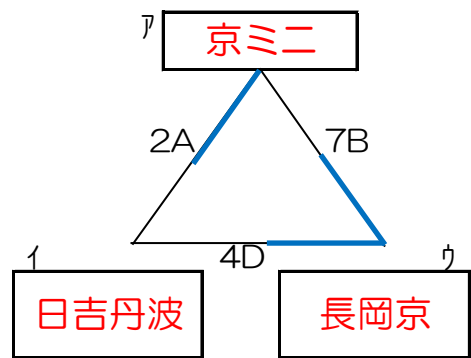
男子Dブロック



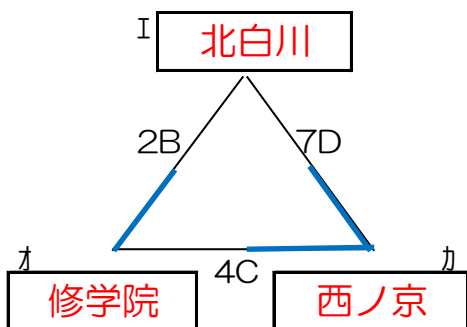
男子Eブロック



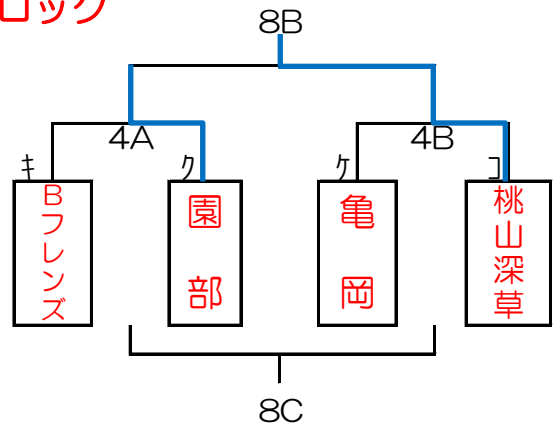
女子Aブロック



女子Bブロック



女子Cブロック

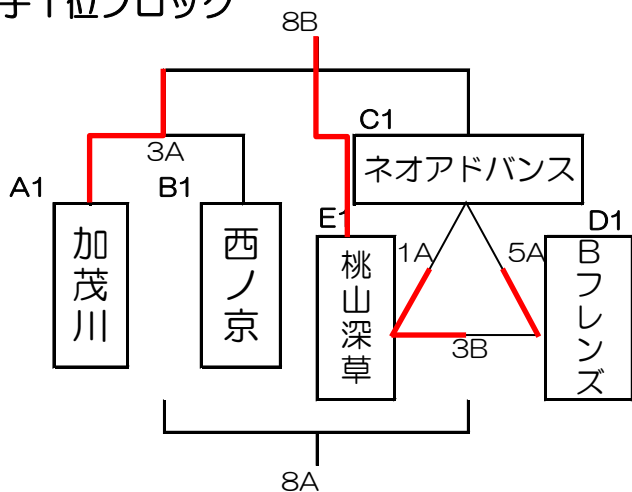


		Aコート				Bコート				Cコート				Dコート			
1	9:30	加茂川	×	木津	京ミニ	×	川辺	西ノ京	×	北白川	八木	×	修学院				
得点	総得点	26		22		70		10		34		30		4		81	
	1Q 2Q	4	12	3	8	20	25	0	0	7	5	8	10	0	2	26	27
	3Q 4Q	6	4	4	7	14	11	4	6	10	12	6	6	2	0	13	15
2	10:25	日吉丹波	*	京ミニ	修学院	*	北白川	ネオアドバンス	×	亀岡		×					
得点	総得点	12		64		27		15		26		14		0		0	
	1Q 2Q	3	0	20	16	10	8	3	4	4	8	2	4				
	3Q 4Q	5	4	12	16	7	2	4	4	4	10	6	2				
3	11:20	Bフレンズ	×	下京Jr	日吉丹波	×	Kスタイル	桃山深草	×	山科	Nパワーズ	×	園部				
得点	総得点	50		37		13		42		76		24		57		38	
	1Q 2Q	13	14	18	4	0	2	14	10	20	32	0	0	21	10	6	10
	3Q 4Q	6	17	11	4	5	6	12	6	16	8	10	14	18	8	20	2
4	12:15	Bフレンズ	*	園部	亀岡	*	桃山深草	西ノ京	*	修学院	長岡京	*	日吉丹波				
得点	総得点	17		56		9		42		39		14		79		14	
	1Q 2Q	4	6	16	9	7	0	8	2	18	7	2	0	21	26	4	2
	3Q 4Q	6	1	15	16	2	0	12	20	10	4	0	12	18	14	1	7
5	13:10	加茂川	×	京ミニ	北白川	×	八木	御所南	×	ネオアドバンス	木津	×	川辺				
得点	総得点	35		27		58		7		20		41		88		17	
	1Q 2Q	10	6	0	11	16	16	0	0	10	6	13	5	46	24	0	0
	3Q 4Q	5	14	8	8	18	8	2	5	0	4	14	9	14	4	7	10
6	14:05	西ノ京	×	修学院	山科	×	園部	Bフレンズ	×	Kスタイル	下京Jr	×	日吉丹波				
得点	総得点	31		30		65		34		41		30		71		8	
	1Q 2Q	6	8	8	6	19	24	8	4	17	18	2	4	26	12	0	6
	3Q 4Q	13	4	14	2	9	13	10	12	6	0	4	20	24	9	0	2
7	15:00	桃山深草	×	Nパワーズ	京ミニ	*	長岡京	亀岡	×	御所南	北白川	*	西ノ京				
得点	総得点	89		39		12		50		52		10		6		41	
	1Q 2Q	40	33	5	8	6	2	10	19	18	17	0	2	2	2	20	12
	3Q 4Q	10	6	10	16	4	0	15	6	8	9	2	6	2	0	3	6
8	15:55				園部	*	桃山深草	Bフレンズ	*	亀岡							
得点	総得点	0		0		30		31		21		49		0		0	
	1Q 2Q					13	7	7	7	3	8	21	8				
	3Q 4Q					7	3	10	7	4	6	10	10				

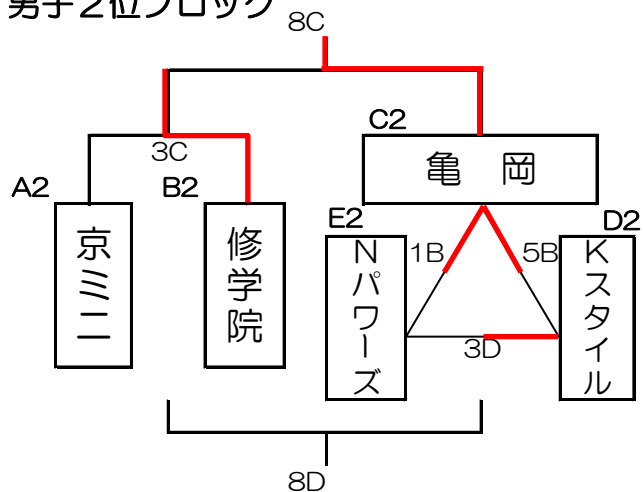
× 男子

\* 女子

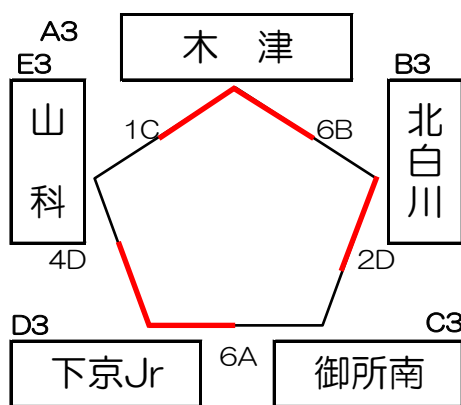
男子1位ブロック



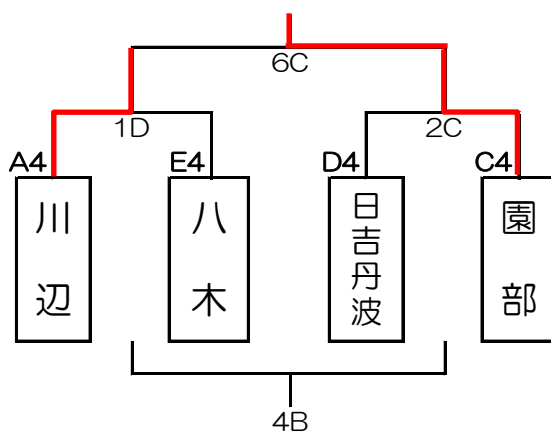
男子2位ブロック



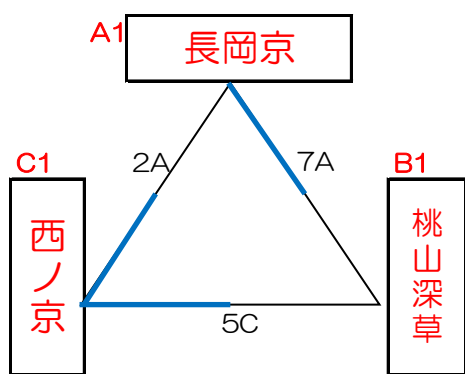
男子3位ブロック



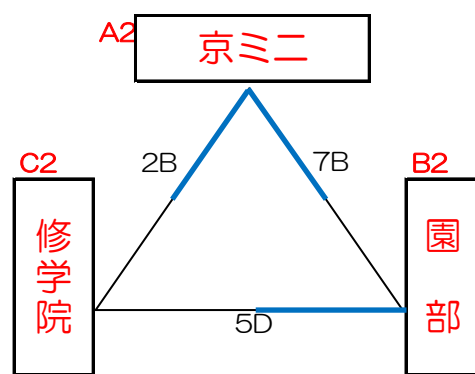
男子4位ブロック



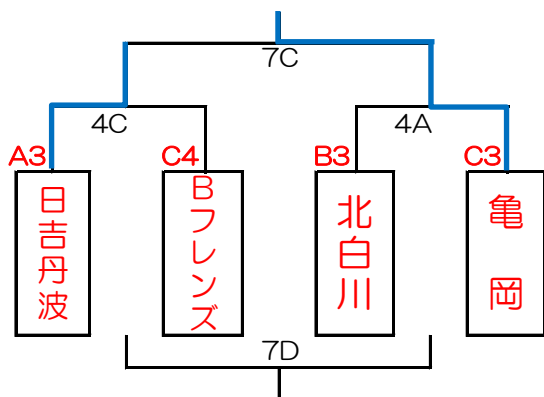
女子1位ブロック



女子2位ブロック



女子3・4位ブロック



		Aコート			Bコート			Cコート			Dコート						
1		桃山深草	×	ネオ アドバンス	Nパワーズ	×	亀岡	山科	×	木津	川辺	×	八木				
得点	総得点	44		12	37		61	15		74		43		38			
	1Q 2Q	14	10	4	0	7	14	20	20	3	6	19	22	1	12	11	12
	3Q 4Q	6	14	6	2	6	10	10	11	2	4	10	23	17	13	4	11
2		桃山深草	*	長岡京	園部	*	京三二	日吉丹波	×	園部	北白川	×	御所南				
得点	総得点	10		50	19		30	28		53		55		2			
	1Q 2Q	4	0	8	20	4	4	10	8	10	0	14	16	17	19	0	0
	3Q 4Q	4	2	12	10	5	6	8	4	8	10	16	7	11	8	2	0
3		加茂川	×	西ノ京	Bフレンズ	×	桃山深草	京三二	×	修学院	Kスタイル	×	Nパワーズ				
得点	総得点	36		12	37		40	30		41		52		20			
	1Q 2Q	10	20	4	2	8	17	12	9	2	9	11	6	12	12	7	2
	3Q 4Q	4	2	4	2	2	10	8	11	10	9	12	12	16	12	7	4
4		北白川	*	亀岡	八木	×	日吉丹波	日吉丹波	*	Bフレンズ	下京Jr	×	山科				
得点	総得点	20		47	29		46	36		24		74		22			
	1Q 2Q	6	8	16	7	6	6	15	15	9	2	6	5	24	29	1	0
	3Q 4Q	4	2	16	8	4	13	12	4	14	11	4	9	8	13	7	14
5		ネオ アドバンス	×	Bフレンズ	亀岡	×	Kスタイル	西ノ京	*	桃山深草	修学院	*	園部				
得点	総得点	24		43	28		23	39		11		6		39			
	1Q 2Q	9	2	16	13	8	8	0	6	12	12	2	2	2	2	10	6
	3Q 4Q	3	10	10	4	12	0	7	10	11	4	2	5	0	2	8	15
6		御所南	×	下京Jr	木津	×	北白川	川辺	×	園部		×					
得点	総得点	6		58	30		24	29		79		0		0			
	1Q 2Q	0	0	14	24	10	6	6	12	5	0	17	14				
	3Q 4Q	0	6	12	8	8	6	5	1	13	11	24	24				
7		長岡京	*	西ノ京	京三二	*	修学院	日吉丹波	*	亀岡	Bフレンズ	*	北白川				
得点	総得点	27		37	39		6	29		57		33		37			
	1Q 2Q	2	8	9	12	8	10	0	0	7	6	20	4	10	6	7	14
	3Q 4Q	8	9	8	8	17	4	0	6	8	8	21	12	11	6	7	9
8		西ノ京	×	Bフレンズ	加茂川	×	桃山深草	修学院	×	亀岡	京三二	×	Kスタイル				
得点	総得点	24		35	34		38	28		24		35		16			
	1Q 2Q	3	2	10	9	9	12	8	14	6	4	4	5	6	6	3	7
	3Q 4Q	4	15	8	8	9	4	10	6	10	8	5	10	13	10	0	6

× 男子

\* 女子