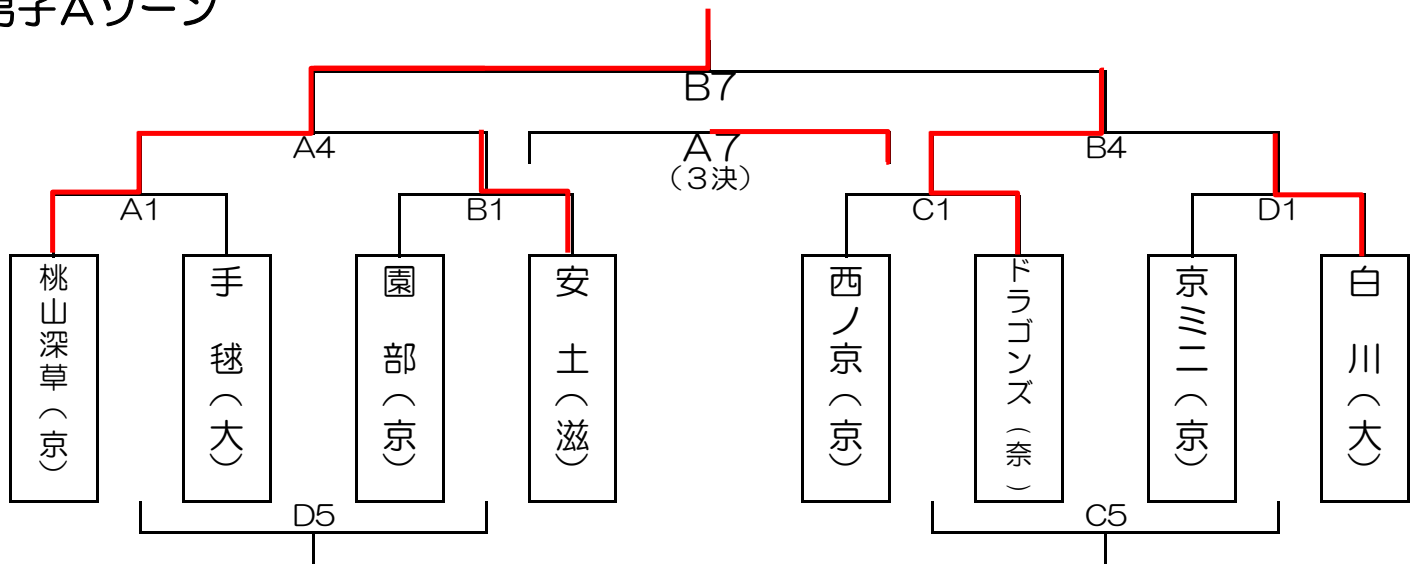
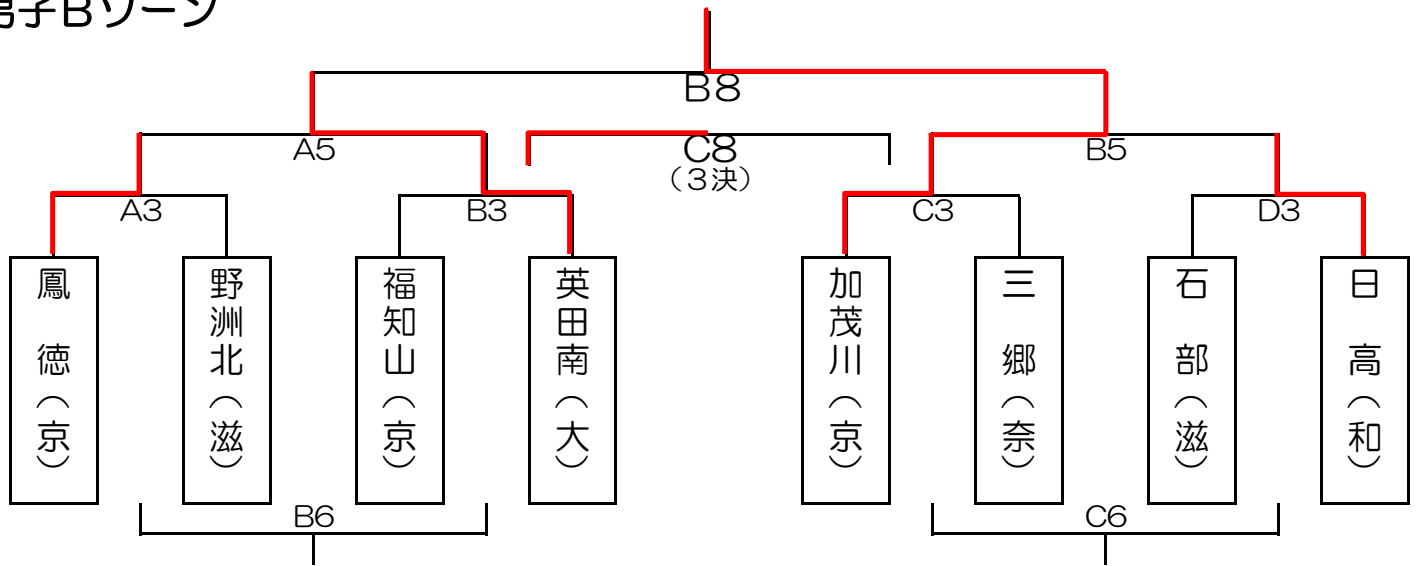


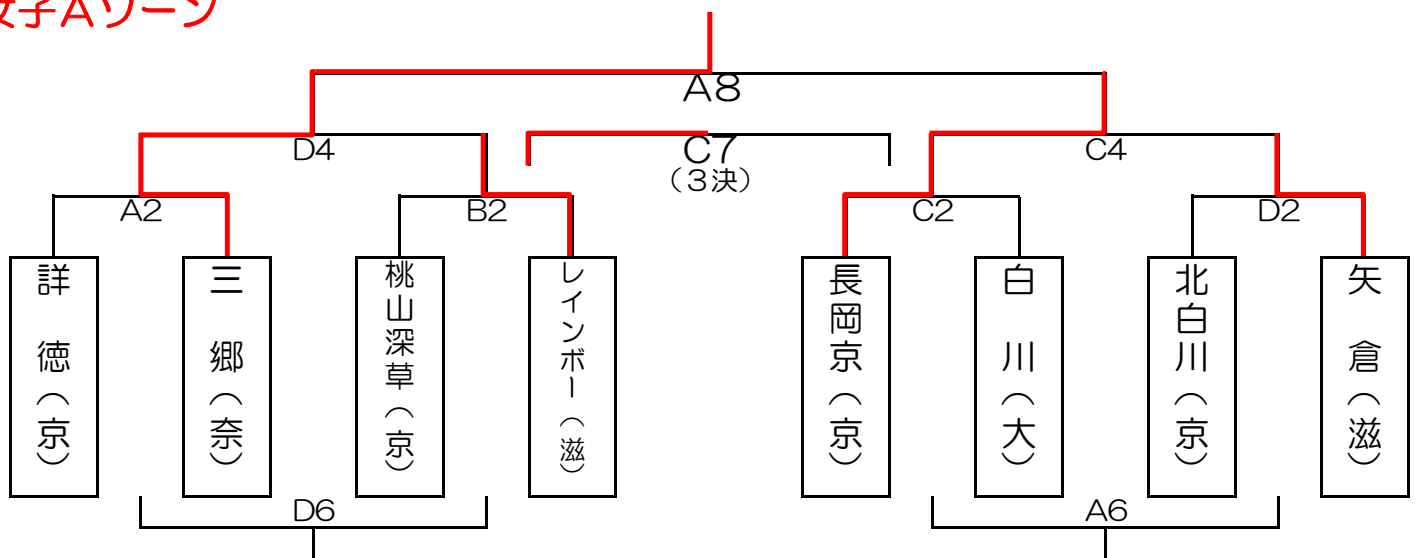
男子Aゾーン



男子Bゾーン

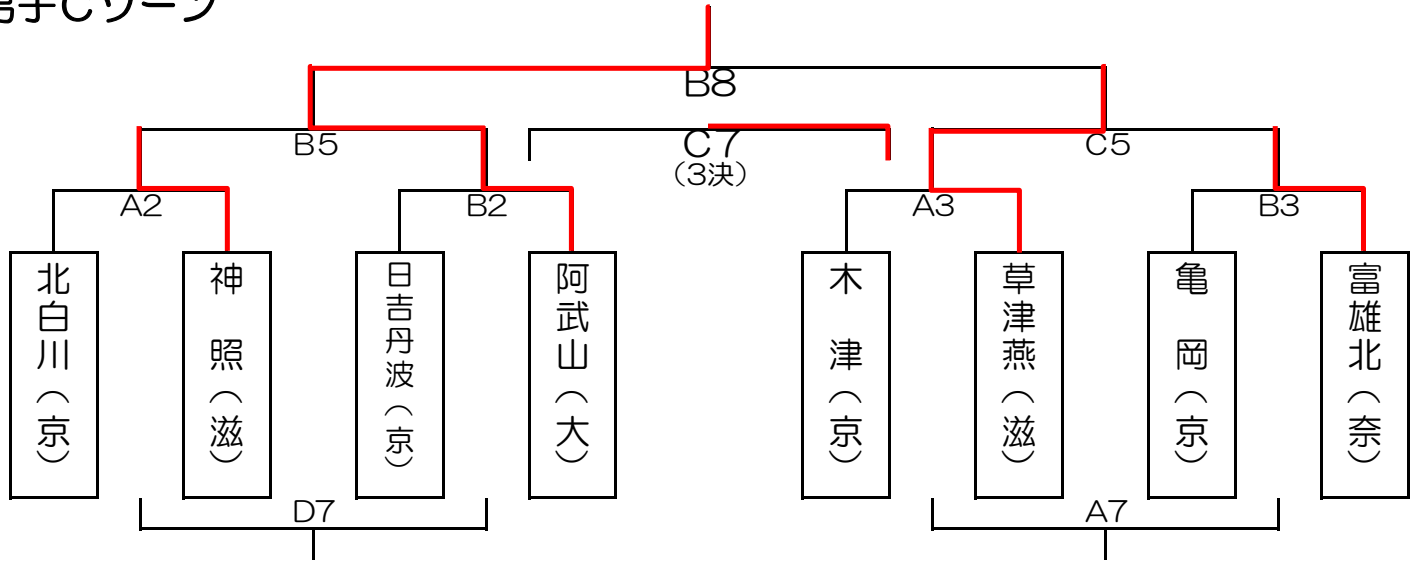


女子Aゾーン

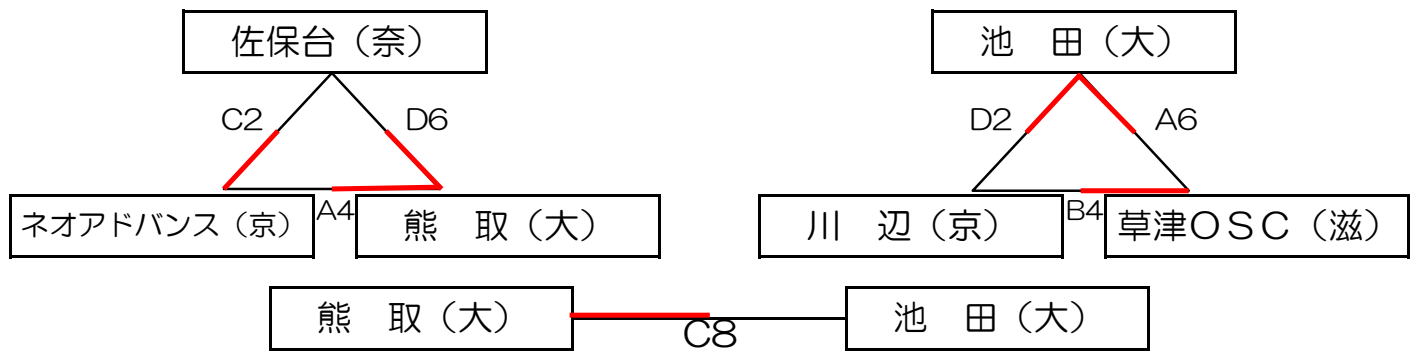


		Aコート				Bコート				Cコート				Dコート			
1	8:40	桃山深草	×	手 毬	園 部	×	安 土	西ノ京	×	ドラゴンズ	京ミニ	×	白 川				
得点	総得点	48		19		20		35		10		25		34		38	
	1Q 2Q	11	14	6	8	5	5	10	4	4	2	9	4	3	17	10	7
	3Q 4Q	11	12	3	2	6	4	13	8	2	2	4	8	6	8	10	11
2	9:35	詳 徳	*	三 郷	桃山深草	*	レインボー	長岡京	*	白 川	北白川	*	矢 倉				
得点	総得点	21		31		39		41		30		21		21		33	
	1Q 2Q	1	4	9	9	8	4	8	20	6	10	6	4	5	2	10	11
	3Q 4Q	4	12	6	7	9	18	2	11	4	10	5	6	4	10	7	5
3	10:30	鳳 徳	×	野洲北	福知山	×	英田南	加茂川	×	三 郷	石 部	×	日 高				
得点	総得点	48		19		13		46		43		16		24		50	
	1Q 2Q	10	17	3	3	4	0	16	6	16	3	4	10	12	6	9	17
	3Q 4Q	10	11	3	10	1	8	14	10	12	12	0	2	4	2	10	14
4	12:15	桃山深草	×	安 土	ドラゴンズ	×	白 川	長岡京	*	矢 倉	三 郷	*	レインボー				
得点	総得点	49		33		53		15		32		25		44		25	
	1Q 2Q	18	19	6	0	17	12	4	2	10	6	4	5	11	14	11	5
	3Q 4Q	10	2	8	19	13	11	6	3	6	10	10	6	8	11	4	5
5	13:10	鳳 徳	×	英田南	加茂川	×	日 高	西ノ京	×	京ミニ	手 毬	×	園 部				
得点	総得点	30		35		42		18		38		30		70		18	
	1Q 2Q	14	10	8	5	9	10	2	4	8	12	4	10	29	21	0	4
	3Q 4Q	4	2	18	4	14	9	8	4	8	10	8	8	14	6	8	6
6	14:05	白 川	*	北白川	野洲北	×	福知山	三 郷	×	石 部	詳 徳	*	桃山深草				
得点	総得点	42		16		47		15		34		11		29		15	
	1Q 2Q	16	16	4	2	12	10	4	0	7	9	4	2	4	13	6	2
	3Q 4Q	10	0	4	6	11	14	7	4	14	4	3	2	6	6	4	3
7	15:00	安 土	×	白 川	桃山深草	×	ドラゴンズ	レインボー	*	矢 倉							
得点	総得点	15		39		48		25		26		21		0		0	
	1Q 2Q	0	2	11	2	10	16	8	0	12	6	2	10				
	3Q 4Q	5	8	16	10	13	9	4	13	2	6	7	2				
8	15:55	三 郷	*	長岡京	英田南	×	加茂川	鳳 徳	×	日 高							
得点	総得点	45		35		18		42		55		28		0		0	
	1Q 2Q	12	6	10	8	6	2	16	7	18	12	8	6				
	3Q 4Q	11	16	7	10	4	6	10	9	13	12	2	12				

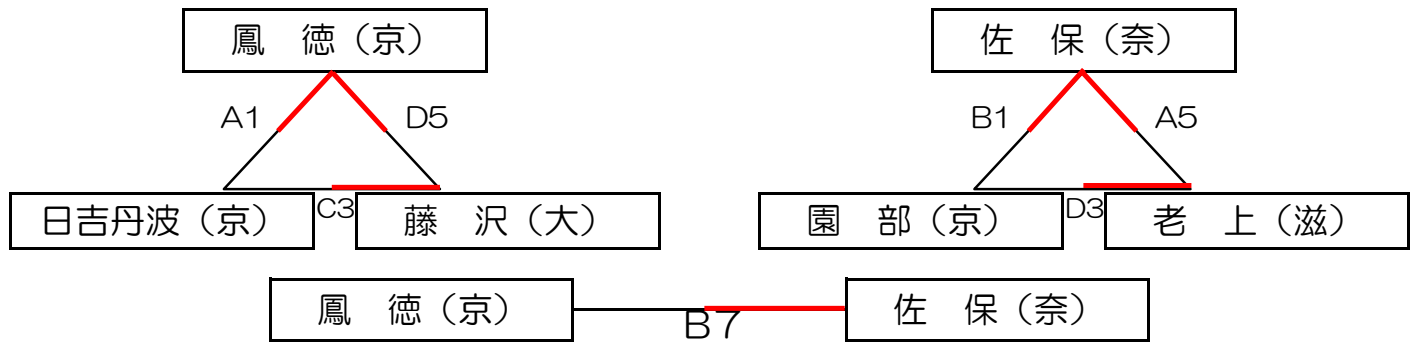
男子Cゾーン



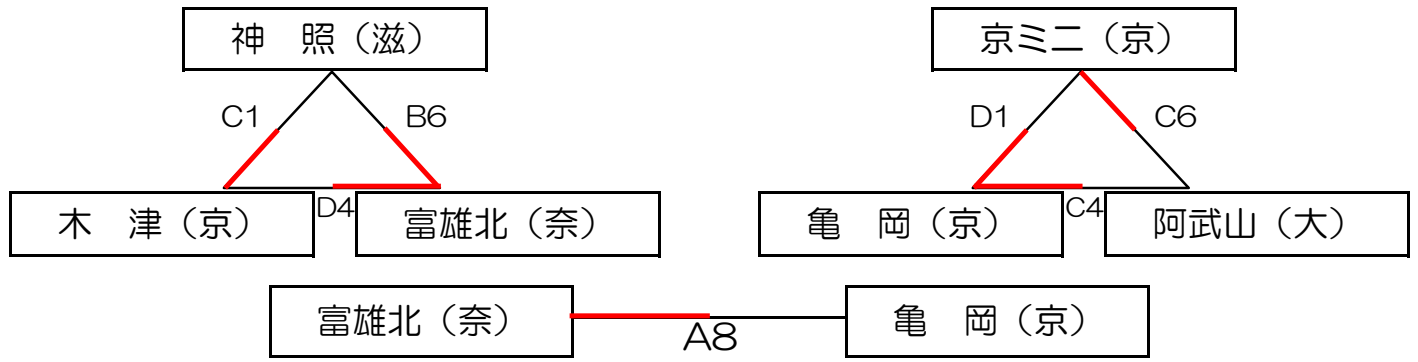
男子Dゾーン



女子Bゾーン

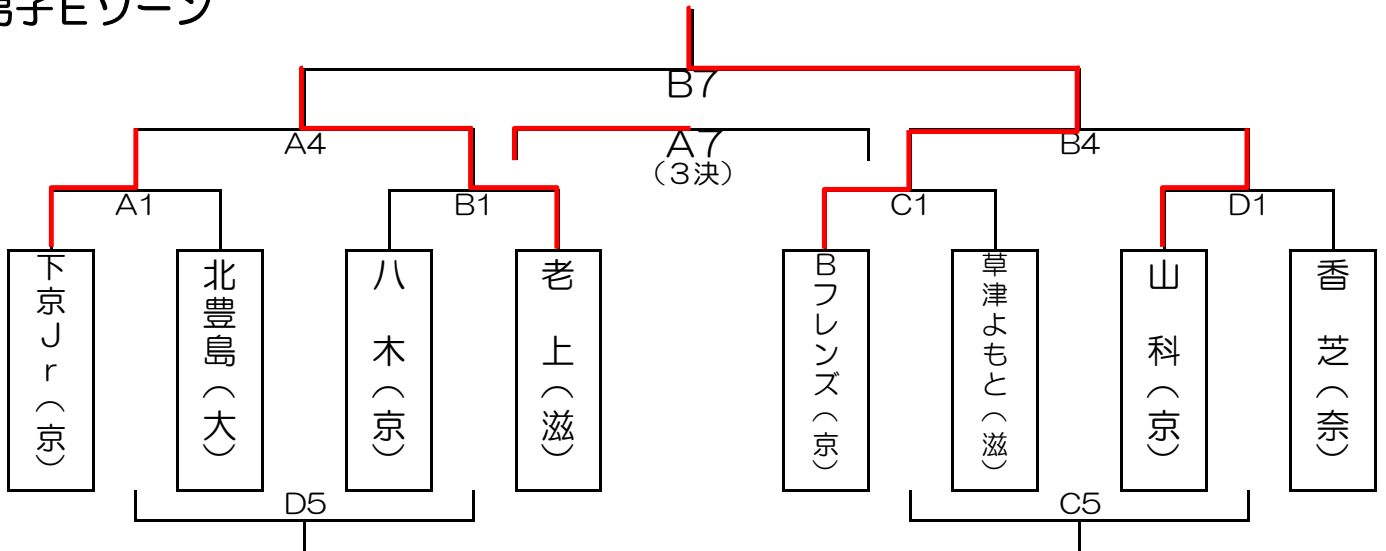


女子Cゾーン

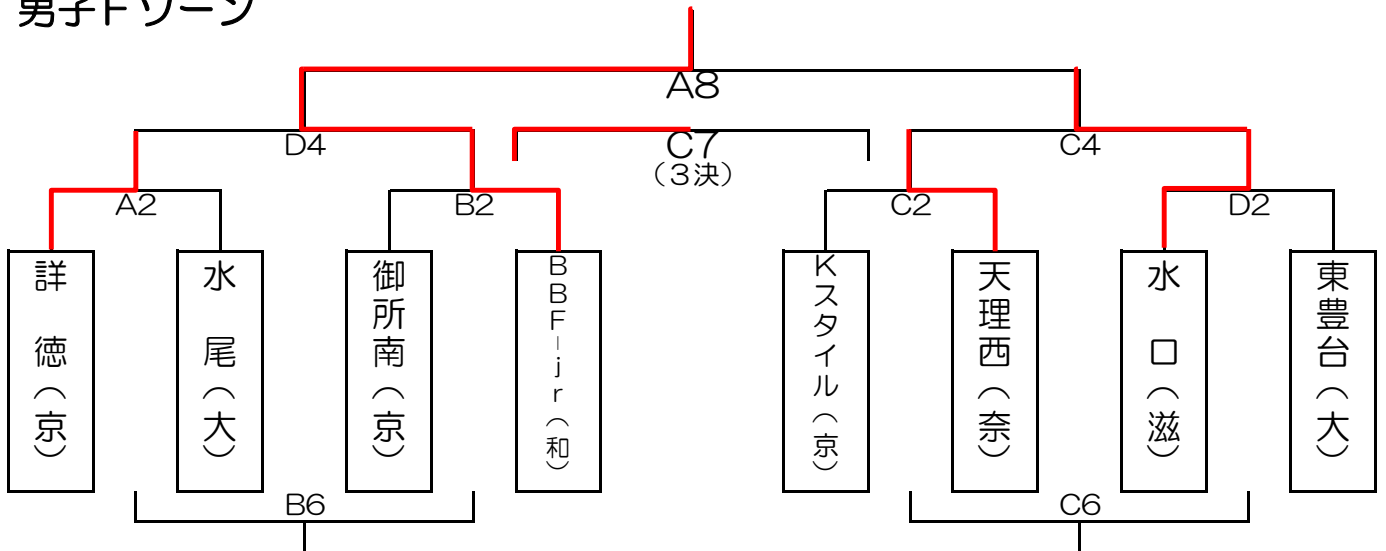


		Aコート				Bコート				Cコート				Dコート			
1	8:40	日吉丹波	*	鳳 徳	園 部	*	佐 保	木 津	*	神 照	亀 岡	*	京三二				
得点	総得点	19		59		16		53		35		34		25		15	
	1Q 2Q	0	2	31	20	4	6	10	13	9	8	9	11	10	2	3	5
	3Q 4Q	10	7	0	8	3	3	18	12	8	8	5	8	1	12	5	2
									2	延長	1						
2	9:35	北白川	×	神 照	日吉丹波	×	阿武山	ネオアドバンス	×	佐保台	川 辺	×	池 田				
得点	総得点	22		32		14		75		38		22		8		62	
	1Q 2Q	8	6	6	7	0	0	30	22	16	8	3	6	0	2	20	23
	3Q 4Q	4	4	9	10	14	0	11	12	8	6	10	3	4	2	9	10
3	10:30	木 津	×	草津燕	亀 岡	×	富雄北	藤 沢	*	日吉丹波	老 上	*	園 部				
得点	総得点	18		52		21		39		56		21		40		26	
	1Q 2Q	9	2	12	14	4	7	8	9	12	23	0	2	6	18	3	7
	3Q 4Q	4	3	13	13	8	2	8	14	12	9	6	13	8	8	4	12
4	12:15	熊 取	×	ネオアドバンス	草津OSC	×	川 辺	阿武山	*	亀 岡	富雄北	*	木 津				
得点	総得点	47		22		47		29		22		35		26		24	
	1Q 2Q	12	14	4	4	12	22	6	0	6	0	14	5	8	5	3	8
	3Q 4Q	12	9	2	12	10	3	8	15	6	10	10	6	6	7	8	5
5	13:10	佐 保	*	老 上	神 照	×	阿武山	草津燕	×	富雄北	鳳 徳	*	藤 沢				
得点	総得点	56		17		24		56		42		18		45		18	
	1Q 2Q	16	16	5	2	4	7	20	20	13	12	6	2	8	7	4	5
	3Q 4Q	14	10	2	8	6	7	16	0	11	6	2	8	14	16	1	8
6	14:05	池 田	×	草津OSC	神 照	*	富雄北	京三二	*	阿武山	佐保台	×	熊 取				
得点	総得点	31		18		16		42		54		15		23		48	
	1Q 2Q	6	4	5	5	0	4	16	12	10	15	2	2	2	6	16	13
	3Q 4Q	13	8	4	4	2	10	12	2	12	17	6	5	8	7	12	7
7	15:00	木 津	×	亀 岡	鳳 徳	*	佐 保	神 照	×	富雄北	北白川	×	日吉丹波				
得点	総得点	30		24		25		42		39		47		51		37	
	1Q 2Q	10	4	6	6	7	8	8	17	10	8	14	9	22	9	2	10
	3Q 4Q	8	8	2	10	2	8	9	8	10	11	9	15	11	9	12	13
8	15:55	富雄北	*	亀 岡	阿武山	×	草津燕	熊 取	×	池 田	/		/				
得点	総得点	43		22		44		15		32		19		0		0	
	1Q 2Q	8	13	12	2	8	12	4	2	5	7	4	4				
	3Q 4Q	15	7	2	6	12	12	4	5	14	6	6	5				

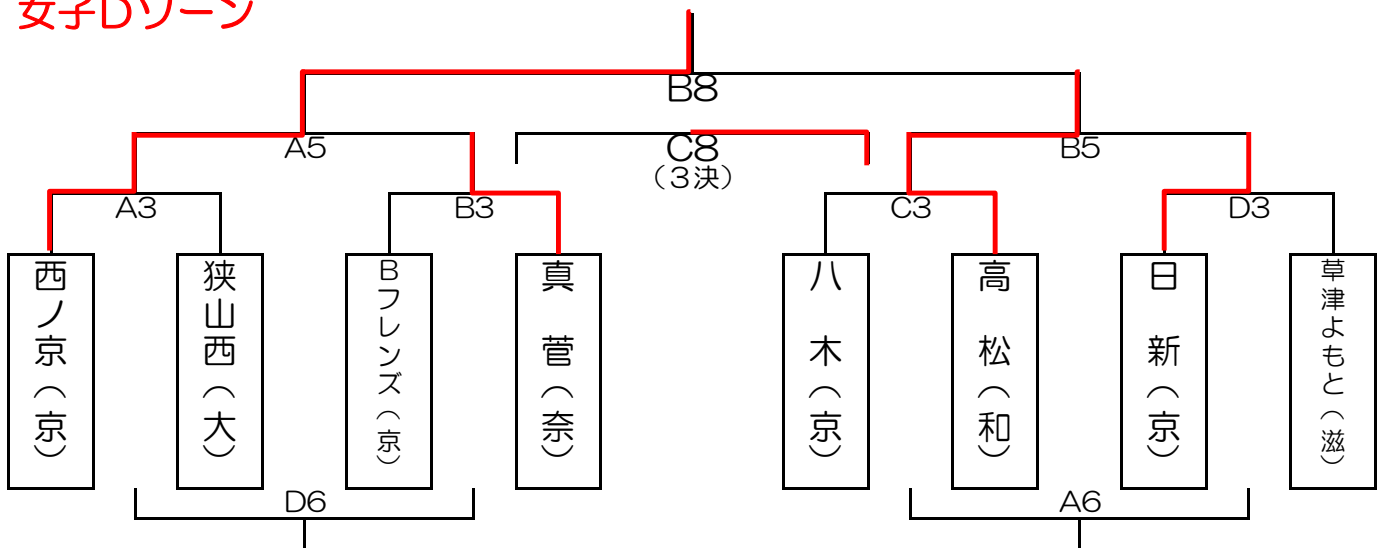
男子Eゾーン



男子Fゾーン



女子Dゾーン



		Aコート				Bコート				Cコート				Dコート							
1	8:40	下京 Jr	×	北豊島	八木	×	老上	Bフレンズ	×	草津よもと	山科	×	香芝								
得点	総得点	35		19		0		77		38		24		39		20					
	1Q 2Q	4	17	7	2	0	0	20	22	10	10	2	9	9	11	6	2				
	3Q 4Q	8	6	6	4	0	0	18	17	9	9	3	10	13	6	10	2				
2	9:35	詳徳	×	水尾	御所南	×	BBF-jr	Kスタイル	×	天理西	水口	×	東豊台								
得点	総得点	30		26		7		55		35		37		63		32					
	1Q 2Q	12	4	6	10	0	0	25	11	6	3	14	14	16	16	8	10				
	3Q 4Q	6	8	5	5	1	6	13	6	4	22	8	1	25	6	2	12				
3	10:30	西ノ京 *		狭山西	Bフレンズ *		真菅	八木 *		高松	日新 *		草津よもと								
得点	総得点	32		29		13		59		1		93		65		11					
	1Q 2Q	17	7	2	4	0	4	16	18	0	1	19	33	12	21	8	1				
	3Q 4Q	6	2	9	14	2	7	21	4	0	0	12	29	6	26	0	2				
4	12:15	下京 Jr	×	老上	Bフレンズ	×	山科	天理西	×	水口	詳徳	×	BBF-jr								
得点	総得点	16		27		71		21		19		24		27		28					
	1Q 2Q	0	7	13	4	22	16	0	0	8	0	4	6	8	9	4	9				
	3Q 4Q	5	4	4	6	23	10	4	17	9	2	4	10	8	2	11	4				
5	13:10	西ノ京 *		真菅	高松 *		日新	草津よもと	×	香芝	北豊島	×	八木								
得点	総得点	29		20		59		26		53		13		98		5					
	1Q 2Q	12	9	4	4	16	20	6	8	16	15	9	2	30	30	0	0				
	3Q 4Q	4	4	6	6	10	13	10	2	16	6	2	0	20	18	3	2				
6	14:05	八木 *		草津よもと	水尾	×	御所南	Kスタイル	×	東豊台	狭山西 *		Bフレンズ								
得点	総得点	28		39		47		19		21		36		52		16					
	1Q 2Q	4	6	18	1	9	15	8	0	5	6	14	4	10	22	2	6				
	3Q 4Q	16	2	6	14	12	11	1	10	8	2	6	12	10	10	4	4				
7	15:00	下京 Jr	×	山科	老上	×	Bフレンズ	詳徳	×	天理西	/		/								
得点	総得点	70		26		23		34		16					14		0		0		
	1Q 2Q	16	34	7	2	6	10	9	9	4					6	3	5				
	3Q 4Q	12	8	10	7	4	3	8	8	4	2	4	2								
8	15:55	BBF-jr	×	水口	西ノ京 *		高松	真菅 *		日新	/		/								
得点	総得点	44		33		41		35		29					34		0		0		
	1Q 2Q	15	8	6	8	8	11	13	9	12					4	9	12				
	3Q 4Q	13	8	10	9	12	10	2	11	6	7	7	6								