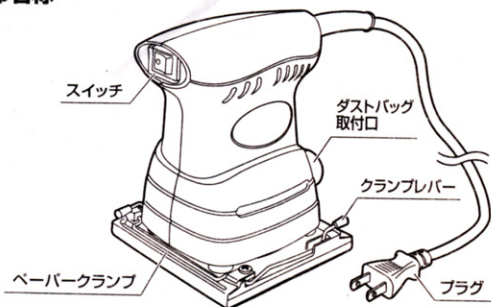


パームサンダー

PS140CB

この度は、当社の「パームサンダー」をお買い上げいただき、誠に有難うございます。
ご使用前には必ず、本取扱説明書をよくお読みいただき、十分理解した上で安全に正しくご使用
ください。お読みになった後も、取扱説明書は大切に保管してください。

●各部名称



●付属品



・ダストバッグ



・ペーパーパンチ

・ペーパー
#120
#180
#240 ……各1枚

●製品仕様

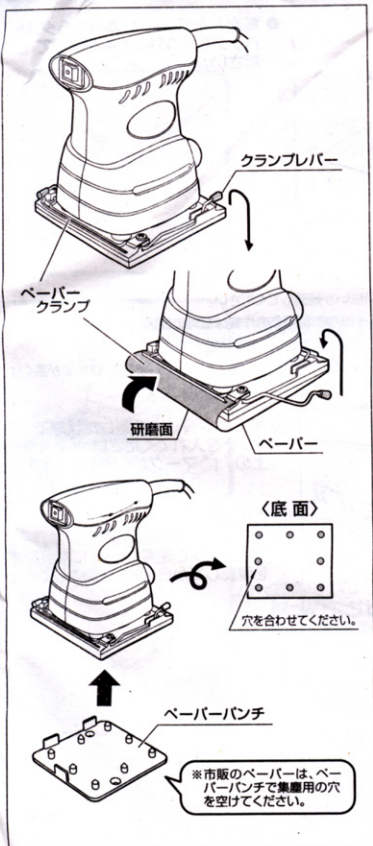
電 圧	100V	本体質量	約1.4kg
周 波 数	50/60Hz	ベース寸法	約114×102mm
消費電力	140W	コードの長さ	約2m
定格時間	約30分	二重絶縁	回
回 転 数	12000min ⁻¹ (回転/分)		

※仕様およびカラーは、予告なく変更する場合がありますのでご了承ください。

使用方法

●ペーパーの取り付け方

⚠ ペーパーの交換の時は、必ずプラグを電源から抜いてください。



① 本体下部の、左右にあるクランプレバーを左図のように持ち上げて外してください。

② 開いたペーパークランプにペーパーを挟み、クランプレバーを元の位置に戻してペーパーを固定します。

③ ペーパーがゆるまないように伸ばしてから反対側も固定します。その際は、底面の集塵用の穴とペーパーの穴が合うように調整してください。

※ ペーパーは、必ず研磨面を外側に向けて固定してください。

市販のペーパーの場合

- 市販サイズの場合、4分の1にカットしてご使用ください。
- ペーパーをセットしたら、底面からペーパーパンチを押し当てて、集塵用の吸い込み穴を開けてください。