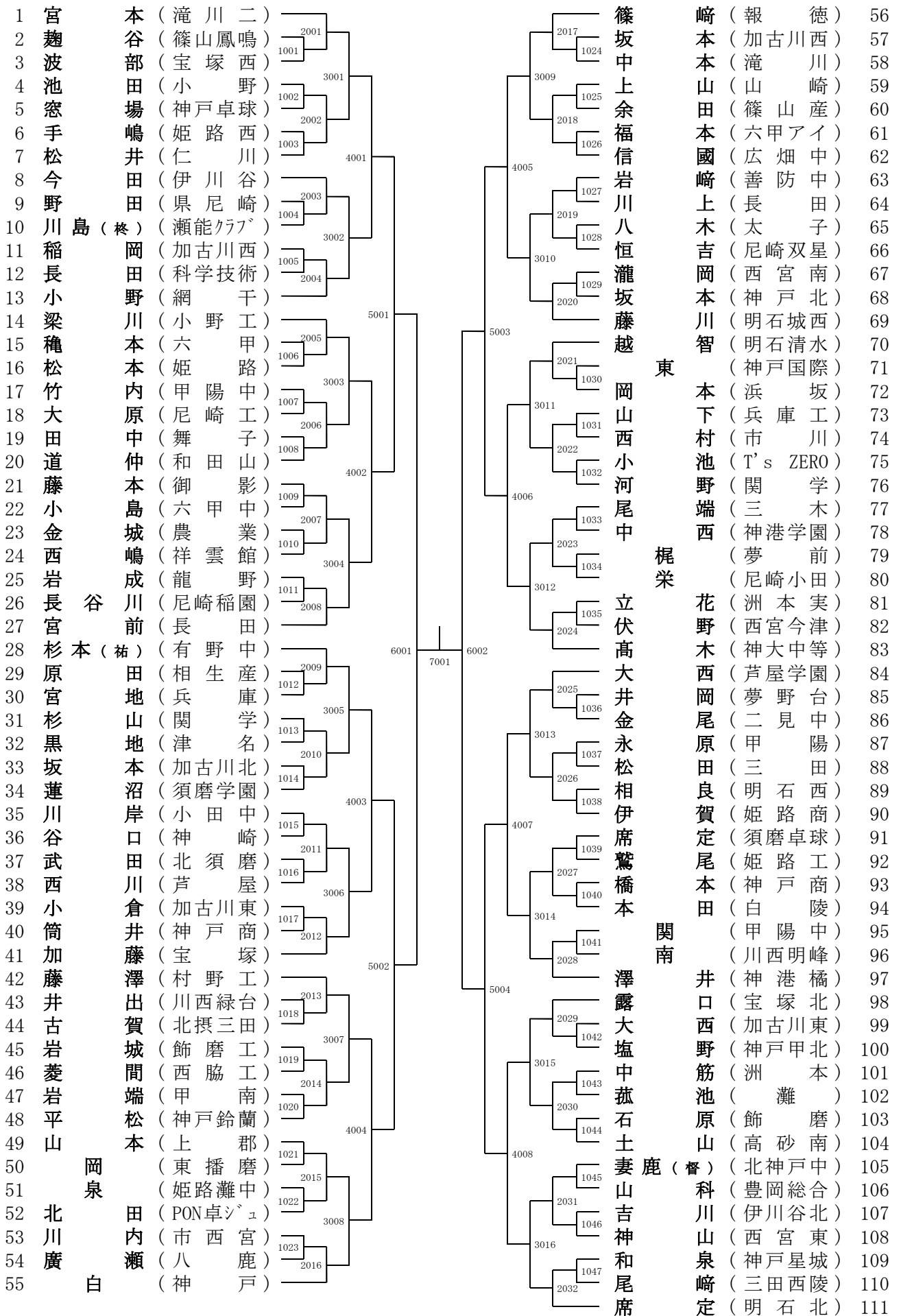


ジュニア男子 (1)



ジュニア男子 (2)

112	正田 (龍野)	2033	古高 (伊丹)	168
113	上田 (有野)	1048	金 (御影)	169
114	中森 (葺合)	3017	大 (祥雲)	170
115	脇本 (三木東)	1049	寺 (佐用)	171
116	中澤 (夢野台)	2034	高 (東播磨)	172
117	藤澤 (柏原学)	1050	大 (小田北中)	173
118	柴本 (関学)	4009	藤 (甲南)	174
119	柴田 (三村TTC)	1051	瀨 (雄) (尼崎小田)	175
120	窪田 (加古川東)	1051	大 (有野中)	176
121	尾園 (須磨東)	2035	官 (上津中)	177
122	平河 (市尼崎)	1052	西 (六甲)	178
123	岡本 (神港橋)	3018	片 (伊川谷北)	179
124	山本 (華兵衛)	1053	石 (明石北)	180
125	新井 (川西緑台)	2036	櫛 (飾西)	181
126	小松 (甲陽)	5005	橋 (明石商)	182
127	中嶋 (山崎)	2037	松 (育英)	183
128	敷田 (洲本実)	1054	熊 (三田西陵)	184
129	松本 (加古川北)	3019	富 (神戸卓球)	185
130	大捕 (西宮南)	1055	武 (西宮東)	186
131	官根 (村野工)	2038	菊 (夢野台)	187
132	秋葉 (北摂三田)	1056	池 (姫路西)	188
133	大落 (御影)	4010	濱 (長田)	189
134	曾我 (仁川)	1057	山 (明石清水)	190
135	川畑 (滝川中)	2039	前 (尼崎双星)	191
136	木下 (相生)	1058	川 (洲本)	192
137	依藤 (加古川西)	3020	北 (豊岡)	193
138	藤原 (松崎中)	1059	東 (村野工)	194
139	柏原 (神院大附)	2040	後 (香寺)	195
140	茨木 (兵庫庫)	6003	二 (六甲中)	196
141	初木 (加古川南)	2041	針 (北摂三田)	197
142	前村 (報徳)	1060	西 (須磨学園)	198
143	原 (科学技術)	3021	中 (姫路東)	199
144	西原 (北条)	1061	倉 (兵庫工)	200
145	正井 (吉川)	2042	三 (西井卓球)	201
146	竹川 (姫路西)	1062	森 (市伊丹)	202
147	赤崎 (尼崎工)	4011	財 (朝霧中)	203
148	井武 (神戸星城)	1063	西 (浜坂)	204
149	松井 (香住)	2043	藤 (六甲アイ)	205
150	山手 (上郡)	1064	安 (伊丹西)	206
151	石川 (神戸野田)	3022	鈴 (須磨翔風)	207
152	山本 (西脇工)	1065	松 (三木)	208
153	富田 (裕) (セントラルコハマ)	2044	河 (福崎)	209
154	今西 (千種)	5006	上 (湊川中)	210
155	渡邊 (神戸高専)	2045	和 (東播磨工)	211
156	藤田 (芦屋学園)	1066	西 (尼崎稲園)	212
157	南 (神戸鈴蘭)	3023	松 (西宮南)	213
158	森 (明石城西)	1067	矢 (神戸商)	214
159	高寺 (甲陽中)	2046	石 (姫路)	215
160	小山 (暉) (尼崎双星)	1068	高 (有馬)	216
161	桂田 (姫路灘中)	4012	石 (淡路)	217
162	萩原 (社)	1069	寺 (舞子)	218
163	藤 (神戸国際)	2047	高 (東洋)	219
164	永 (三田松聖)	1070	佐 (三木北)	220
165	藤井 (神戸甲北)	3024	田 (神港学園)	221
166	藤原 (宝塚北)	1071	砂 (鳴尾)	222
167	桂田 (姫路工)	2048	真藤 (伊丹ジュ)	223

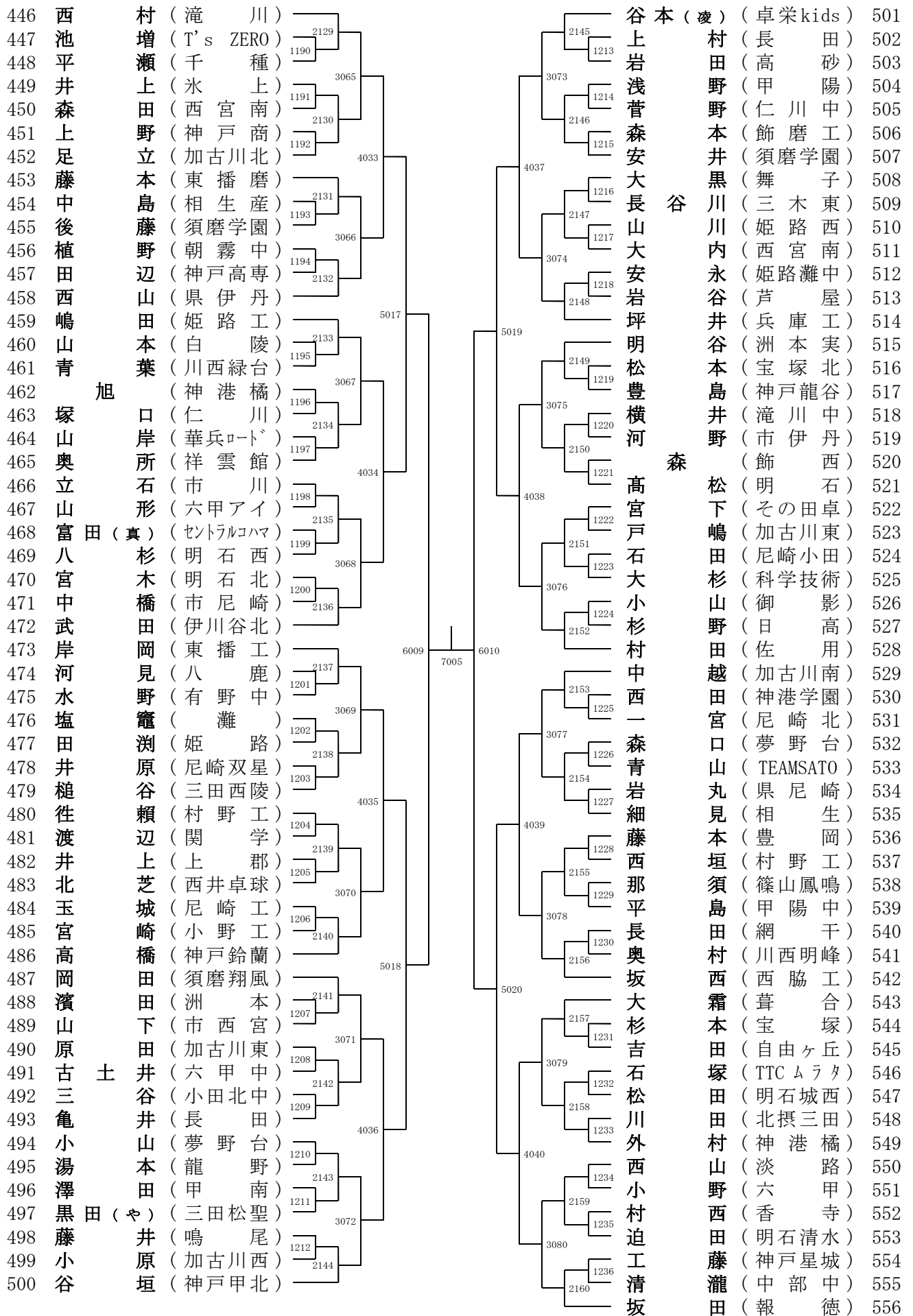
ジュニア男子 (3)

224	坂	本	(滝 川 二)			宮	川 (報 德)	279
225	田	原	(アルファ)	2065		藤	生 (三 田 松 聖)	280
226	川	端	(姫 路 東)	1096		岡	室 (兵 庫)	281
227			(三 田 西 陵)		3033	前	田 (西 脇 工)	282
228	泉	長	(加 古 川 西)	1097		山	口 (飾 西)	283
229	谷	浦	(入 伊 丹)	2066		前	口 田 (洲 本)	284
230	富	入	(神 戸 商)	1098		高	山 (御 影)	285
231	下	田	(TTC ムラタ)		4017	高	瀬 (仁 川)	286
232	佐	川	(神 港 橋)	2067		三	石 (遙) (神 戸 卓 球)	287
233	中	村	(農 業)	1099		塚	本 (姫 路 西)	288
234	曾	谷	(赤 穂)	3034		塩	津 (神 戸 高 塚)	289
235	清	本	(小 田 中)	1100		跡	部 (二 見 中)	290
236	吉	田	(西 宮 北)	2068		朝	田 (鳴 尾)	291
237	武	中	(灘)		5009	梅	田 (明 石 西)	292
238	西	海	(明 石 城 西)	2069		中	井 (明 石 商)	293
239	吉	岡	(尼 崎 稻 園)	1101		小	井 谷 (神 大 中 等)	294
240	大	西	(相 生 産)	3035		青	山 口 (神 戸 国 際)	295
241	正	井	(三 木 東)	1102		野	山 口 (長 田)	296
242	杉	本	(卓 栄 kids)	2070		瀬	川 (甲 陽)	297
243	多	嘉	(夢 野 台)	1103		佐	藤 (上 郡)	298
244	森		(飾 磨 工)	1104		後	藤 (豊 岡 総 合)	299
245	丸	山	(兵 庫 工)	1104		鷲	尾 (仁 川 中)	300
246	武	山	(豊 岡)	2071		荒	木 (北 摂 三 田)	301
247	津	山	(西 宮 東)	1105		藤	井 (六 甲)	302
248	田	中	(村 野 工)	3036		花	立 (尼 崎 双 星)	303
249	松	井	(尼 崎 工)	1106		今	岡 (加 古 川 南)	304
250	田	中	(明 石 南)	2072		尾	山 (県 尼 崎)	305
251	足	立	(東 播 磨)		6005	中	嶋 (科 学 技 術)	306
252	石	井	(六 甲 中)	2073		松	元 (神 戸 龍 谷)	307
253	久	木	(神 戸 甲 北)	1107		生	田 (小 野)	308
254	中	西	(宝 塚 北)	3037		山	口 (市 尼 崎)	309
255	太	垣	(伊 川 谷 北)	1108		坂	田 (神 戸)	310
256	平	松	(朝 霧 中)	2074		高	田 見 (市 川)	311
257	富	原	(龍 野)	1109		喜	作 (西 宮 南)	312
258	志	水	(福 崎)	4019		中	川 (三 村 TTC)	313
259	野 (春)		(その 田 卓)	1110		塚	本 (社)	314
260	柴	田	(御 影)	2075		正	井 (洲 本 実)	315
261	山	戸	(小 野 工)	1111		神	村 (神 港 学 園)	316
262	城	田	(西 宮 南)	3038		傳	法 (有 野 中)	317
263	富	田	(須 磨 学 園)	1112		西	川 (山 崎)	318
264	西	坂	(華 兵 衛)	2076		山	本 (香 住)	319
265	沼	田	(明 石 清 水)		5010	坂	本 (甲 南)	320
266	保	科	(関 学)	2077		堀	本 (須 磨 学 園)	321
267	打	越	(津 名)	1113		梅	澤 (明 石 清 水)	322
268	蘆	田	(篠 山 産)	3039		田	中 (龍 野)	323
269	齋	藤	(川 西 北 陵)	1114		本	本 (T's ZERO)	324
270	三	宅	(飾 磨)	2078		福	本 (北 須 磨)	325
271	和	田	(舞 子)	1115		深	本 (宝 塚)	326
272	東	郷	(六 甲 アイ)	4020		和	田 (須 磨 卓 球)	327
273	小	池	(甲 陽 中)	1116		福	井 (加 古 川 東)	328
274	小	松	(高 砂)	2079		太	田 (川 西 緑 台)	329
275	足	立	(県 西 宮)	1117		村	上 (友) (柏 原)	330
276	若	槻	(滝 川 中)	3040		羽	鳥 (舞 子)	331
277	斎	藤	(神 院 大 附)	1118		横	田 (神 大 附 属)	332
278	小	倉	(姫 路 工)	2080		山	口 (山 崎 西 中)	333
					7003	穂	田 (姫 路 商)	334

ジュニア男子（４）

335	石井	(有野中)				松飯	田(尼崎双星)	391
336	岸田	(神戸野田)	2097			戸谷	(北須磨)	392
337	中村	(仁川)	1143			平尾	(三木北)	393
338	竹田	(村野工)	1144	3049		坂尾	(芦屋)	394
339	藤田	(祥雲館)	1144			小寺	(神港橋)	395
340	射場	(東播磨)	2098			前上	(神崎)	396
341	横谷	(市川)	1145			市岡	(シャッフル)	397
342	清谷	(須磨翔風)	1146	4025		瀧山	(姫路西)	398
343	高部	(網干)	1146			上田	(小野工)	399
344	相川	(芦屋学園)	2099			上田	(御影)	400
345	清水	(加古川北)	1147	3050		尼松	(洲本)	401
346	春水	(豊岡総合)	1148			松井	(氷上)	402
347	藤崎	(吉川)	2100			本野	(セントラルコハマ)	403
348	神崎	(甲陽)				矢野	(関学)	404
349	佐木	(尼崎稲園)		5013		富脇	(市西宮)	405
350	上元	(神戸高専)	2101			田川	(神戸鈴蘭)	406
351	藤野	(六甲中)	1149			辻田	(加古川東)	407
352	大野	(神戸)	1150	3051		津輪	(神院大附)	408
353	橋野	(西宮今津)	1150			白川	(村岡)	409
354	村上	(柏原)	2102			輪山	(上郡)	410
355	吉田	(三木)	1151	4026		横中	(白陵中)	411
356	片岡	(西井卓球)				川崎	(明石北)	412
357	長坂	(須磨東)	1152			依地	(琴丘)	413
358	平原	(松崎中)	2103			植月	(川西緑台)	414
359	梶塚	(白陵)	1153	3052		白川	(六甲)	415
360	塚新	(長田)	1154			泉田	(尼崎小田)	416
361	清田	(宝塚北)	2104			田木	(北撰三田)	417
362	丸山	(姫路)				砂田	(灘)	418
363	中根	(滝川)		6007	7004	鈴牛	(神港学園)	419
364	津野	(尼崎工)	2105			中坪	(東播工)	420
365	近藤	(三田松聖)	1155			野山	(姫路灘中)	421
366	山藤	(伊川谷北)	1156	3053		高岩	(相生)	422
367	山水	(明石商)	2106			田中	(西宮南)	423
368	水口	(浜坂)	1157			福藤	(三田西陵)	424
369	藤井	(飾西)	1157	4027		篠相	(神戸商)	425
370	櫻原	(自由ヶ丘)				毛春	(須磨学園)	426
371	小嶋	(神戸星城)	1158			小長	(八鹿)	427
372	森江	(津名)	2107			谷川	(六甲中)	428
373	安部	(リース卓球)	1159	3054		永池	(高砂南)	429
374	安山	(川西明峰)	1160			原賀	(長田)	430
375	山本	(神戸国際)	2108			利山	(県尼崎)	431
376	高木	(西脇工)		5014		賀利	(姫路工)	432
377	宮本	(千種)				利山	(龍野)	433
378	片岡	(コンパス卓)	2109			山西	(鳴尾)	434
379	植川	(伊丹西)	1161	3055		川本	(夢野台)	435
380	川島	(瀨能クラブ)	1162			川本	(コンパス神)	436
381	花林	(甲陽中)	2110			原原	(市伊丹)	437
382	花片	(星陵)	1163			塚島	(加古川西)	438
383	片岡	(明石城西)	1163	4028		島本	(甲陽中)	439
384	白石	(西宮南)	1164			田松	(洲本実)	440
385	牧上	(舞子)	2111			田松	(佐用)	441
386	井西	(県立大附)	1165	3056		田松	(村野工)	442
387	大田	(三木東)	1165			田松	(明石清水)	443
388	清田	(県伊丹)	1166			田松	(市尼崎)	444
389	溝田	(兵庫工)	2112			畦地	(育英)	445
390	堰本	(三田)						

ジュニア男子 (5)



ジュニア男子 (6)

557	藤原 (明石商)	2161	松浦 (伊川谷)	613
558	江口 (神戸野田)	1237	黒田 (三田松聖)	614
559	黒川 (加古川北)	1238	山本 (仁川)	615
560	中山 (晴) (北摂三田)	1239	山本 (農業)	616
561	山本 (尼崎工)	2162	山本 (西宮南)	617
562	井上 (六甲)	1239	木谷 (洲本)	618
563	萬木 (飾西)	1240	中谷 (長田)	619
564	杉本 (松崎中)	1241	今井 (豊岡総合)	620
565	尾 (神戸鈴蘭)	2163	前田 (福崎)	621
566	松堀 (宝塚西)	1241	松本 (科学技術)	622
567	大畑 (有野中)	1242	花房 (明石北)	623
568	細谷 (飾磨)	1242	山鹿 (西宮東)	624
569	西村 (西脇工)	2164	妻村 (北神戸中)	625
570	森井 (尼崎小田)	1243	永山 (神戸星城)	626
571	齊藤 (山崎)	2165	西井 (兵庫)	627
572	野 (舞子)	1243	浦山 (芦屋)	628
573	小高 (朝霧中)	1244	山田 (姫路西)	629
574	亀居 (神戸商)	2166	野本 (三村TTC)	630
575	中山 (洲本実)	1245	川本 (須磨東)	631
576	岸山 (三田西陵)	1246	藤川 (尼崎双星)	632
577	山崎 (県尼崎)	1246	垣藤 (三木)	633
578	齋藤 (小野工)	2167	藤 (篠山産)	634
579	向川 (神戸国際)	1247	巖井 (PON卓シュ)	635
580	真鍋 (上郡)	1248	石野 (姫路東)	636
581	本賀 (県西宮)	2168	小田 (宝塚北)	637
582	加賀 (和田山)	1249	山田 (灘)	638
583	安原 (須磨学園)	1249	藤田 (加古川西)	639
584	岡橋 (神戸卓球)	2169	近大 (甲陽中)	640
585	多田 (六甲中)	1249	西宮 (兵庫工)	641
586	富田 (浜坂)	1250	大西 (岳) (柏原)	642
587	和田 (滝川)	1251	中崎 (敦) (豊岡)	643
588	山本 (剛) (明石城西)	2170	中倉 (御影)	644
589	椎木 (西宮南)	1251	谷橋 (鳴尾)	645
590	清木 (夢野台)	1252	坂 (明石南)	646
591	山口 (幹) (飾磨工)	1252	小太 (琴丘)	647
592	山田 (市尼崎)	2171	山太 (尼崎双星)	648
593	亀田 (六甲アイ)	1253	大竹 (小野)	649
594	北田 (姫路灘中)	1254	川北 (龍野)	650
595	永田 (姫路工)	2172	石井 (村野工)	651
596	杉山 (神戸高専)	1255	藤井 (神院大附)	652
597	柴田 (甲陽中)	1256	西 (関学)	653
598	松岡 (加古川東)	2173	木本 (洲本実)	654
599	武本 (二見中)	1255	増前 (西宮甲山)	655
600	藤田 (崇) (神港学園)	1256	山野 (伊丹ジュ)	656
601	小辻 (三木北)	2174	笠野 (伊川谷北)	657
602	文 (津名)	1257	山 (県大附中)	658
603	小林 (三田)	1258	澤 (夢前)	659
604	小花 (明石清水)	1258	山 (西脇工)	660
605	村 (神港橋)	2175	山中 (神大中等)	661
606	岡 (甲陽)	1259	西 (県伊丹)	662
607	林 (大心) (須磨卓球)	1260	元 (神戸)	663
608	官崎 (社)	2176	田 (祥雲館)	664
609	寺下 (姫路)	1261	川 (吉川)	665
610	加納 (北須磨)	1262	井 (赤穂)	666
611	瀬野 (芦屋学園)	1263		667
612		1264		

ジュニア男子 (7)

668	篠原 (育 英)	河吉 (柏 原)	724
669	山形 (尼 崎 工)	南川 (西 宮 北)	725
670	片浦 (氷 上)	部 (神 港 学 園)	726
671	西本 (甲 陽)	永 (加 古 川 東)	727
672	杉本 (北 條)	中 (尼 崎 双 星)	728
673	川島 (姫 路)	口 (科 学 技 術)	729
674	金 (六 甲)	田 (し ら さ ぎ)	730
675	富田 (尼 崎 小 田)	内 (姫 路 西)	731
676	長川 (白 陵)	澤 (川 西 緑 台)	732
677	藤原 (北 須 磨)	野 (ニシダ & コハマ)	733
678	内田 (豊 岡 総 合)	垣 (神 戸)	734
679	山本 (相 生)	久保 (神 大 附 属)	735
680	岩下 (瀬 能 クラフ)	基 (浜 坂)	736
681	小暮 (伊 川 谷 北)	伊藤 (裕) (東 播 工)	737
682	矢野 (西 宮 東)	大 (三 田)	738
683	橋本 (姫 路 工)	染 (東 播 磨)	739
684	小畑 (T's ZERO)	友 (尼 崎 稻 園)	740
685	岡本 (舞 子)	山 (六 甲 中)	741
686	山口 (コンハ ` ス 卓)	本 (六 甲 ア イ)	742
687	小出 (芦 屋)	澤 (関 学 中)	743
688	今宮田 (加 古 川 西)	瀬 (龍 野)	744
689	堀 (山 崎)	橋 (夢 野 台)	745
690	大池 (神 戸 商)	蔭 (佐 用)	746
691	塚本 (津 名)	田 (洲 本 実)	747
692	田 (誠) (市 尼 崎)	保 (西 宮 南)	748
693	芦田 (篠 山 産)	本 (西 脇 工)	749
694	溝口 (夢 野 台)	上 (宝 塚 北)	750
695	藤木 (三 村 TTC)	野 (灘)	751
696	藤本 (PON 卓 シ ュ)	谷 (滝 川 二)	752
697	須磨 (琴 丘)	田 (市 川)	753
698	金子 (小 野 工)	濱 (農 業)	754
699	小庭 (関 学)	永 (淡 路)	755
700	月野 (松 崎 中)	中 (伊 川 谷)	756
701	中川 (明 石 商)	松 (報 德)	757
702	田代 (御 影)	谷 (加 古 川 西)	758
703	大淵 (三 田 西 陵)	田 (鳴 尾)	759
704	渡邊 (神 港 橋)	川 (千 種)	760
705	本射 (県 尼 崎)	谷 (明 石 清 水)	761
706	浦浦 (網 干)	城 (須 磨 学 園)	762
707	樋口 (村 野 工)	見 (村 岡)	763
708	松野 (小 野)	石 (悠) (神 戸 卓 球)	764
709	橋内 (甲 南)	方 (神 戸 野 田)	765
710	大澤 (神 戸 星 城)	月 (甲 陽 中)	766
711	松尾 (香 寺)	内 (有 野 中)	767
712	金澤 (甲 陽 中)	下 (高 砂)	768
713	杉本 (明 石 城 西)	野 (風) (その 田 卓)	769
714	藤本 (西 宮 南)	納 (神 崎)	770
715	奥本 (兵 庫 工)	田 (兵 庫)	771
716	岩崎 (八 鹿)	内 (西 宮 今 津)	772
717	中村 (上 郡)	井 (姫 路 東)	773
718	官本 (三 木 北)	田 (吉 川)	774
719	山川 (須 磨 卓 球)	田 (神 戸 商)	775
720	山田 (神 戸 国 際)	井 (仁 川)	776
721	山田 (航) (北 摂 三 田)	畑 (市 西 宮)	777
722	橋本 (神 院 大 附)	田 (長 田)	778
723	上山 (芦 屋 学 園)	田 (卓 栄 kids)	779

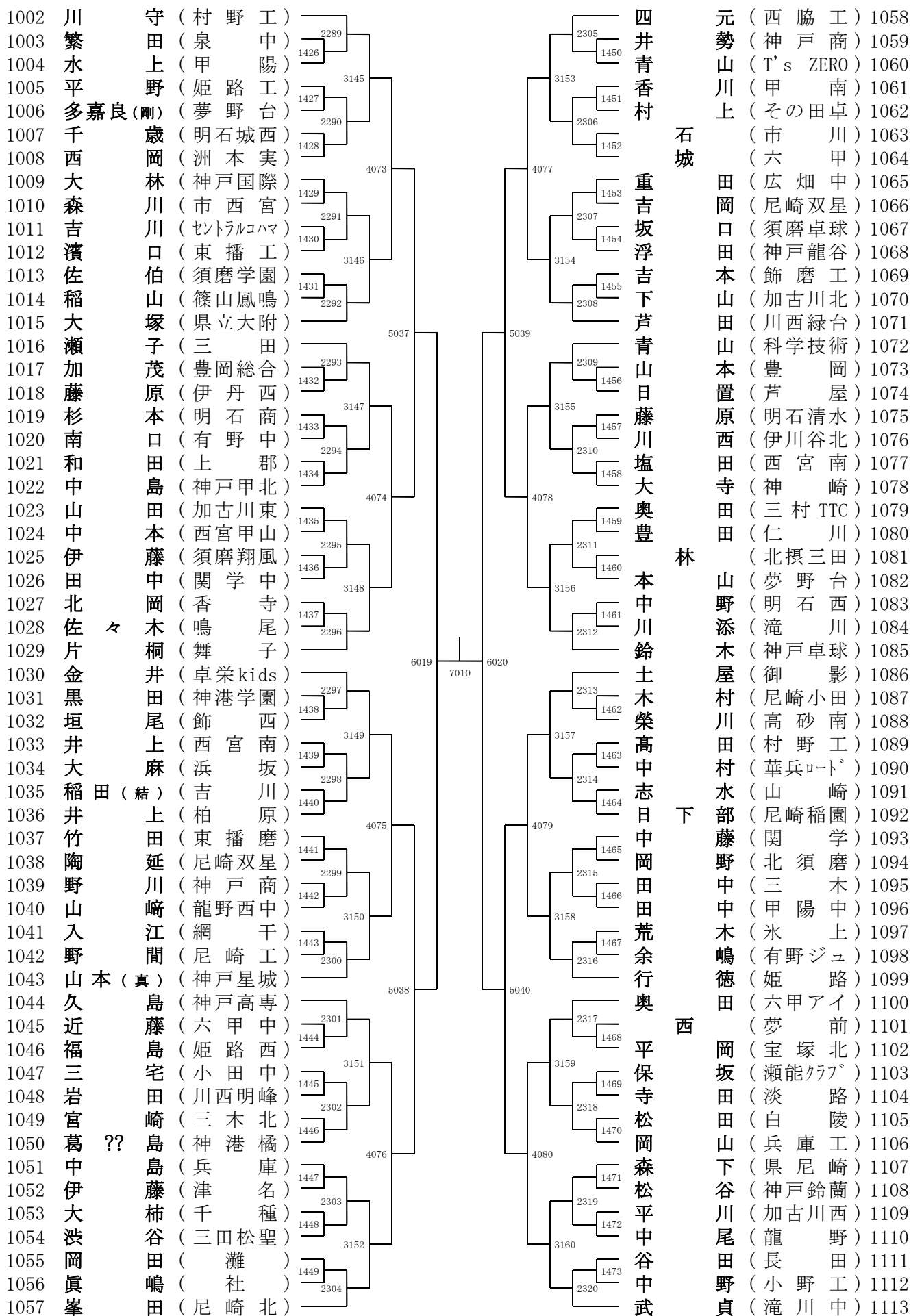
ジュニア男子 (8)

780	尾藤	(宝塚北)	2225		市藤	川(北須磨)	836
781	神谷	(科学技術)	1332	2225	福	岡(川西緑台)	837
782	野間	(明石城西)		1332	原	本(明石清水)	838
783	林	(洲本)	3113	3113		(県立大附)	839
784	平山	(加古川北)	1333	2226	安岡	藤(滝川中)	840
785	清水(翔)	(村野工)	1334	1334	日高	本(明石北)	841
786	田所	(尼崎工)		1334	高山	浦(神戸国際)	842
787	中井	(西井卓球)	1335	4057	古上	田(神戸龍谷)	843
788	河井	(神戸卓球)	2227	1335	大船	本(夢前)	844
789	片岡	(神戸高塚)	1336	2227	岡	屋(甲陽)	845
790	守能	(伊丹西中)	3114	1336	山	原(小田中)	846
791	軸丸	(東洋)	1337	2228	谷	槻(兵庫工)	847
792	多鹿	(尼崎稲園)	2228	1337	川	江(高砂南)	848
793	井原	(御影)		2228	長	本(華兵衛)	849
794	田中	(西脇工)	2229	5029	岡	下(尼崎双星)	850
795	小前	(飾西)	1338	1338	山	川(神戸北)	851
796	塩屋	(アルファ)	3115	1338	中	村(明石西)	852
797	横山	(伊丹西)	1339	3115	谷	村(加古川西)	853
798	前中	(有馬)	2230	1339	川	(門川西明峰)	854
799	佐賀	(豊岡)	1340	2230	長	谷(三田西陵)	855
800	原口	(神戸商)	4058	1340	久	本(上郡)	856
801	山口	(神戸高専)	1341	1341	北	上(ALL STAR)	857
802	山井	(飾磨)	2231	1341	岩	良(姫路西)	858
803	小東	(三木東)	1342	2231	井	本(御影)	859
804	大瀬(敬)	(尼崎小田)	3116	1342	瀬	本(県尼崎)	860
805	石原	(県伊丹)	1343	2232	岡	本(六甲中)	861
806	高田	(神戸橋)	2232	1343	松	本(姫路灘中)	862
807	隅谷	(コンパス神)		2232	足	田(長田)	863
808	福岡(拓)	(三木)	6015	6015	樋	立(祥雲館)	864
809	津田	(市伊丹)	2233	7008	向	口(市西宮)	865
810	岡	(有野中)	1344	6016	清	谷(神戸甲北)	866
811	戸田	(尼崎双星)	3117	3117	土	水(須磨翔風)	867
812	清家	(神院大附)	1345	1345	宮	井(姫路工)	868
813	坂井	(三田松聖)	2234	2234	関	崎(甲南)	869
814	山崎	(飾磨工)	1346	1346	近	口(加古川東)	870
815	岡本	(兵庫庫)	4059	1346	之	藤(三木北)	871
816	渡本	(播磨南)	1347	2235	島	村(香住)	872
817	青山	(芦屋学園)	2235	1348	北	道(市川)	873
818	山西	(甲陽中)	3118	1348	鎌	田(二見中)	874
819	西村	(豊岡総合)	1349	2236	小	林(西宮南)	875
820	中島	(姫路西)	2236	1349	鳥	野(神戸)	876
821	安随	(滝川)	5030	2236	若	槻(セントラルコハマ)	877
822	福永	(関学)	2237	1350	清	久(仁川)	878
823	瀧川(明)	(洲本実)	1350	2237	有	阪(村野工)	879
824	尾崎	(舞子)	3119	1351	福	島(龍野)	880
825	鈴木	(六甲中)	1351	2238	池	田(東播磨)	881
826	右木	(東播工)	2238	1352	原	田(津名)	882
827	中塚	(山崎)	1352	4060	高	田(神戸学園)	883
828	蓬?	(須磨学園)	1353	1353	藤	田(柏原)	884
829	葛目	(六甲)	1353	2239	森	田(相生)	885
830	井上	(姫路商)	2239	1354	外	口(神戸鈴蘭)	886
831	今市	(朝霧中)	1354	3120	福	間(宝塚西)	887
832	福田	(北摂三田)	3120	1355	佐	井(舞子)	888
833	澤吉	(川西北陵)	1355	2240	藤(謙)	内(甲陽中)	889
834	吉川	(夢野台)	2240		大	木(明石商)	890
835	津川	(小野工)			別		

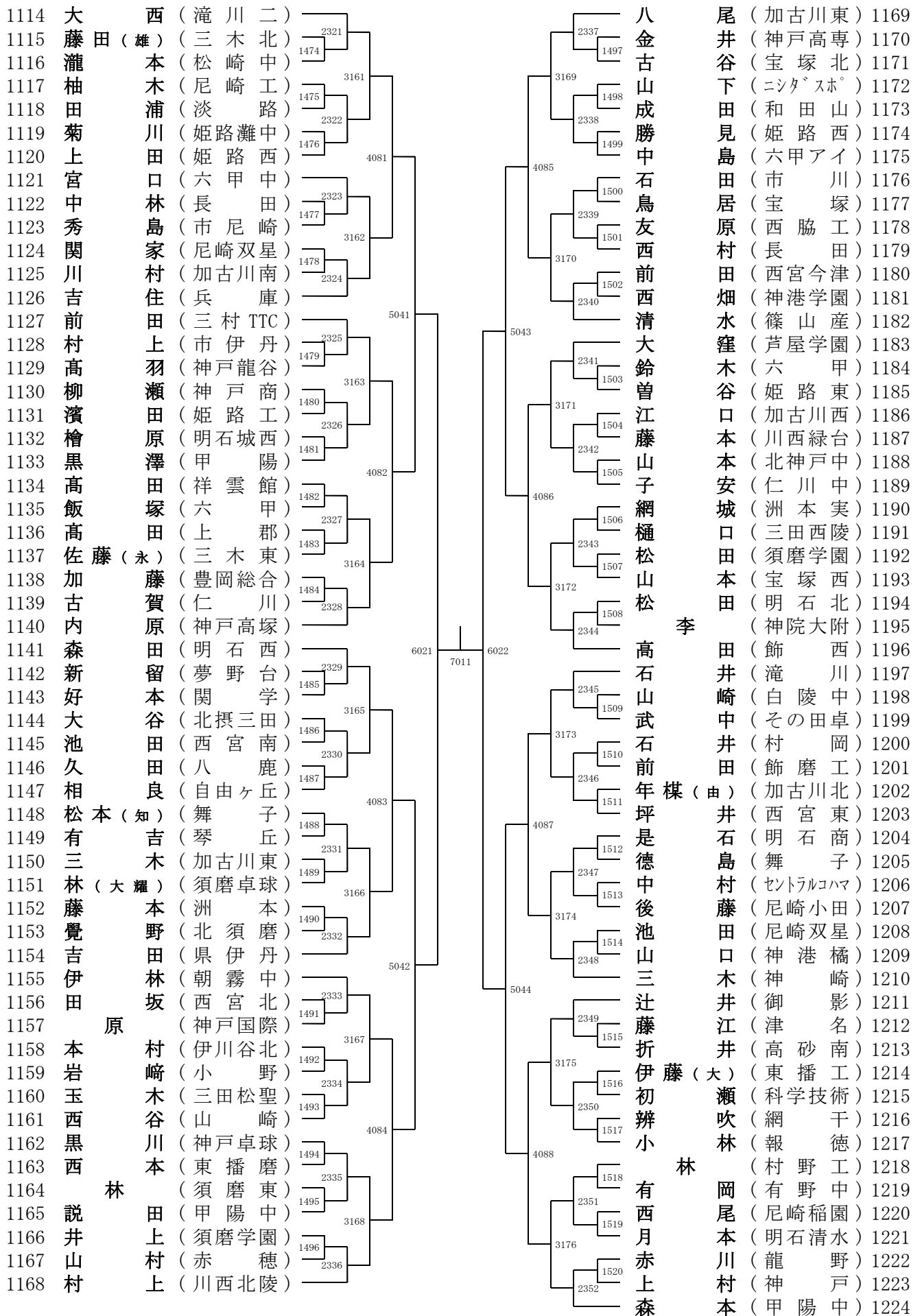
ジュニア男子 (9)

891	橋田	(滝川二)	2257	本高	田(太子)	946
892	藤村	(和田山)	1379	高天	橋(県西宮)	947
893	小久保	(佐用)	3129	長福	野(加古川北)	948
894	中山	(北須磨)	1380	屋福	澤(村野工)	949
895	山口(三)	(明石清水)	2258	西屋	島(有馬)	950
896	大西(磨)	(柏原)	1381	川原(奏)	井(市伊丹)	951
897	荻野	(甲陽)	4065	井木	(PON卓シュ)	952
898	梶野	(明石城西)	2259	膳	崎(明石北)	953
899	岡野	(六甲アイ)	1382	中飯	原(相生)	954
900	河東	(姫路東)	3130	狩	村(神港学園)	955
901	山本	(ニシタ&コハマ)	1383	鷄	(仁川)	956
902	松浦	(西脇工)	2260	宮	川(豊岡)	957
903	松村	(宝塚)	5033	景	田(西井卓球)	958
904	松本	(長田)	2261	杉	野(六甲)	959
905	大和	(姫路灘中)	1384	中川(雅)	内(六甲中)	960
906	酒井	(吉川)	3131	馬瀬	木(神大附属)	961
907	森山	(祥雲館)	1385	東	山(県尼崎)	962
908	竹原	(尼崎工)	2262	遠	山村(兵庫)	963
909	吉原	(福崎)	1386	神	(姫路西)	964
910	上山	(神院大附)	4066	井	川(北撰三田)	965
911	山内	(御影)	1387	堀	場(小野工)	966
912	魚住	(関学)	2263	田門	川(飾西)	967
913	高橋	(市川)	1388	鷹	(洲本実)	968
914	河合	(小野)	3132	神	藤(神戸北)	969
915	高山	(松崎中)	1389	上	(シャッフル)	970
916	久保田	(神戸高塚)	2264	岡	(三木北)	971
917	山田	(宝塚北)	6017	田	(科学技術)	972
918	大森	(二見中)	7009	井	(報徳)	973
919	森田	(龍野)	2265	中	井(兵庫工)	974
920	高瀬	(神戸鈴蘭)	1390	堀	中(川西明峰)	975
921	江瀬	(西宮東)	3133	田	林(加古川西)	976
922	三見	(舞子)	1391	門	尾(県伊丹)	977
923	高川	(香住)	2266	鷹	戸(三田西陵)	978
924	泉川	(農業)	1392	神	(神戸)	979
925	泉谷	(神戸商)	4067	池	田(東洋)	980
926	柿原	(甲南)	1393	岸	本(神港橋)	981
927	瀬澤	(姫路工)	2267	木	場(洲本)	982
928	大城	(明石南)	1394	伊	藤(朝霧中)	983
929	伊藤	(市尼崎)	3134	瀬	古(甲陽中)	984
930	藤本	(神戸卓球)	1395	八	木(上郡)	985
931	角川	(須磨東)	2268	藤	坂(神戸野田)	986
932	助川	(神戸甲北)	5034	高	橋(芦屋学園)	987
933	甘中	(姫路商)	2269	劉	(須磨学園)	988
934	野村	(川西緑台)	1396	橋	本(飾磨)	989
935	野村	(尼崎双星)	3135	官	谷(神大中等)	990
936	大唐	(津名)	1397	坂	本(長田)	991
937	前木	(甲陽中)	2270	横	田(尼崎稲園)	992
938	前田	(三木東)	1398	栗	本(加古川東)	993
939	小澤	(鳴尾)	4068	大	戸(西脇工)	994
940	小寺	(北撰三田)	1399	山口(耀)	(明石清水)	995
941	中津	(北条)	2271	城	本(神戸国際)	996
942	田中	(夢野台)	1400	口	田(篠山産)	997
943	駒井	(TTCムラタ)	3136	太	塚(西宮南)	998
944	平井	(灘)	1401	石	佐(八鹿)	999
945	小島	(姫路)	2272	佐	木(尼崎小田)	1000
				佐	谷(御影)	1001

ジュニア男子 (10)



ジュニア男子 (11)



ジュニア男子 (12)

1225	玉田	(滝川中)	2353	酒内	(小田北中)	1281
1226	岡本	(姫路西)	1521	内田	(県尼崎)	1282
1227	野村	(吉川)	3177	今田	(神戸野田)	1283
1228	宮崎	(西脇工)	1522	毛	(明石清水)	1284
1229	竹森	(三田西陵)	2354	楠	(神港橋)	1285
1230	西村	(コンパス神)	1523	松	(上郡)	1286
1231	吉崎	(仁川)	4089	若	(西井卓球)	1287
1232	上山	(尼崎稲園)	1524	安	(浜坂)	1288
1233	山本	(飾磨)	2355	田	(伊川谷北)	1289
1234	岡下	(神戸星城)	1525	森	(西宮南)	1290
1235	宮崎	(豊岡)	3178	本	(播磨南)	1291
1236	池崎	(関学)	1526	守	(市尼崎)	1292
1237	大惠	(村野工)	2356	合	(神戸鈴蘭)	1293
1238	坂?	(社)	5045	本	(神大中等)	1294
1239	佐藤	(三木東)	2357	山	(甲南)	1295
1240	澤田	(伊川谷)	1527	若	(洲本)	1296
1241	森本	(兵庫庫)	3179	井	(科学技術)	1297
1242	鼓藤	(御影)	1528	崎	(明石城西)	1298
1243	佐藤	(尼崎工)	2358	田	(相生)	1299
1244	植田	(姫路商)	1529	内	(市伊丹)	1300
1245	金野	(姫路灘中)	4090	口	(猪名川中)	1301
1246	佐野	(相生産)	1530	田	(尼崎双星)	1302
1247	阪野	(芦屋)	2359	村	(祥雲館)	1303
1248	堤	(葺合)	1531	宅	(村野工)	1304
1249	林	(三田松聖)	3180	登	(姫路工)	1305
1250	梅田	(神戸商)	1532	綱	(六甲中)	1306
1251	松澤	(甲陽中)	2360	内	(小野工)	1307
1252	大伊	(明石商)	6023	浦	(神戸国際)	1308
1253	守東	(滝川二)	7012	杖	(夢野台)	1309
1254	伊高	(豊岡総合)	6024	居	(津名)	1310
1255	守岩	(コンパス卓)	2361	三	(千種)	1311
1256	藤尾	(農業)	1533	大	(市西宮)	1312
1257	梅原	(西宮南)	3181	鳥	(ALL STAR)	1313
1258	早川	(姫路南)	1534	篠	(神院大附)	1314
1259	余黒	(兵庫工)	2362	山	(有野中)	1315
1260	仲里	(川西明峰)	1535	古	(華兵PORT)	1316
1261	足立	(柏原)	4091	福	(北摂三田)	1317
1262	菅島	(山崎)	1536	中	(北須磨)	1318
1263	廣田	(神戸)	2363	長	(県立大附)	1319
1264	富永	(洲本実)	1537	高	(舞子)	1320
1265	池田	(甲陽)	1538	山	(宝塚北)	1321
1266	和山	(高砂)	2364	藤	(三木)	1322
1267	山本	(西宮東)	5046	岩	(加古川東)	1323
1268	横山	(T's ZERO)	2365	島	(六甲)	1324
1269	丹羽	(灘)	1539	高	(川西緑台)	1325
1270	持本	(長田)	3183	吉	(甲陽中)	1326
1271	栗岡	(六甲中)	1540	正	(関学)	1327
1272	中田	(福崎)	2366	久	(龍野)	1328
1273	藤原	(加古川西)	1541	森	(明石北)	1329
1274	今村	(篠山鳳鳴)	4092	高	(水)	1330
1275	森生	(瀬能クラブ)	1542	室	(神戸甲北)	1331
1276	半田	(佐用)	2367	森	(網干)	1332
1277	原田	(夢野台)	1543	家	(県大附中)	1333
1278	宇野	(東播磨)	3184	中	(鳴尾)	1334
1279	姜	(須磨学園)	1544	野	(育英)	1335
1280	安廣	(芦屋学園)	2368			

ジュニア男子 (13)

1336	坪上	田 (純)	(報 德)	2385		小藤	林 (小 野)	1391
1337	五百	井 (御 影)	(山 崎)	1568		永元	井 (仁 川)	1392
1338	伊達	村 (伊川谷北)	(御 影)	3193		長大	井 (神 戸 商)	1393
1340	今大	橋 (小野工)	(伊川谷北)	1569		中草	井 (県 尼 崎)	1394
1341	大島	崎 (姫路灘中)	(T's ZERO)	2386		内田	崎 (神大附属)	1395
1342	坂岡	東 (神戸卓球)	(小野工)	1570	4097	寺三	守 (甲 陽 中)	1396
1344	谷黒	口 (明石商)	(姫路灘中)	2387		平吉	島 (北 摂 三 田)	1397
1346	福塩	田 (龍 野)	(神戸卓球)	1571		塩松	野 (セ ン ト ラ ル コ ハ マ)	1398
1347	塩長	山 (甲 陽)	(村野工)	2387		白	海 (千 種)	1399
1349	長岸	見 (神戸星城)	(明石商)	1571		水	中 (書 写 中)	1400
1350	富	谷 (洲 本)	(龍 野)	1572	5049	榮	浦 (夢 野 台)	1401
1351	出	林 (祥雲館)	(甲 陽)	2388		北	原 (市 尼 崎)	1402
1352	田塚	口 (尼崎稲園)	(神戸星城)	3194		本	林 (西 脇 工)	1403
1353	前高	瀨 (佐 用)	(洲 本)	1573		(拓)	田 (兵 庫 工)	1404
1354	小深	田 (神港橋)	(兵 庫)	1573		奈	谷 (氷 上)	1405
1355	官山	野 (加古川西)	(祥雲館)	1573		津	村 (伊 丹 ジ ュ)	1406
1356	根 (駿)	橋 (明石清水)	(尼崎稲園)	1574	4098	笠	髮 (東 播 磨)	1407
1357	次	嶋 (尼崎小田)	(佐 用)	1574		原	谷 (神 戸 鈴 蘭)	1408
1358	山三	田 (神戸龍谷)	(神港橋)	2390		野	本 (浜 坂)	1409
1359	大丸	本 (豊 岡)	(加古川西)	1575		岡	里 (姫 路 工)	1410
1360	木安	宅 (明石城西)	(明石清水)	1576	6025	下	西 (西 宮 南)	1411
1361	梶梅	森 (西宮南)	(尼崎小田)	2391	7013	藤	本 (卓 栄 kids)	1412
1362	小古	相 (相 生)	(神戸龍谷)	1577	6026	崎	野 (伊 川 谷)	1413
1363	石濱	山 (灘)	(豊 岡)	1577		田	岡 (東 洋)	1414
1364	安寺	村 (甲陽中)	(明石城西)	2393		本	下 (市 西 宮)	1415
1365	寺木	嶺 (三田松聖)	(西宮南)	1578		山	藤 (宝 塚)	1416
1366	外神	本 (加古川東)	(相 生)	2392		田	崎 (北 川 条)	1417
1367	北原	谷 (飾磨工)	(灘)	3196		藤	田 (滝 川 二)	1418
1368	岡石	川 (神戸甲北)	(甲陽中)	1579		野	藤 (小 田 北 中)	1419
1369	青高	賀 (尼崎工)	(三田松聖)	1579		西	野 (北 須 磨)	1420
1370	増上	原 (須磨学園)	(加古川東)	1580	4099	喜	野 (姫 路 商)	1421
1371	立山	川 (有野中)	(飾磨工)	2394		本	西 (三 木 北)	1422
1372	山龍	田 (県伊丹)	(神戸甲北)	1581		山	山 (六 甲 中)	1423
1373	屋原 (華)	田 (善防中)	(尼崎工)	1581		田	田 (関 学)	1424
1374		口 (吉川)	(須磨学園)	1582		本	山 (神 港 学 園)	1425
1375		藤 (舞子)	(有野中)	2395		島	本 (その 田 卓)	1426
1376		園 (福崎)	(県伊丹)	1583		林	島 (尼 崎 双 星)	1427
1377		木 (洲本実)	(善防中)	1583		山	林 (上 郡)	1428
1378		嶋 (六甲)	(吉川)	1584	5050	田	山 (淡 路)	1429
1379		田 (宝塚北)	(舞子)	2396		尾	田 (神 港 橋)	1430
1380		田 (関学)	(福崎)	3198		田	田 (加 古 川 西)	1431
1381		井 (長田)	(洲本実)	1584		原	田 (甲 南)	1432
1382		本 (姫路西)	(六甲)	1585		定	上 (神 院 大 附)	1433
1383		木 (明石北)	(宝塚北)	2397		上	井 (三 村 TTC)	1434
1384		田 (網干)	(関学)	1586	4100	井	井 (市 川)	1435
1385		田 (三田西陵)	(長田)	2398		辻	井 (華 兵 団)	1436
1386		田 (須磨翔風)	(姫路西)	1587		箕	井 (科 学 技 術)	1437
1387		岩 (社)	(明石北)	1587		藤	井 (宝 塚 西)	1438
1388		根 (八鹿)	(網干)	1588		長	井 (三 木 東)	1439
1389		(芦屋学園)	(三田西陵)	2399		胤	岡 (川 西 明 峰)	1440
1390		(PON卓シユ)	(須磨翔風)	1589		相	森 (加 古 川 北)	1441
			(社)	3200		兜	山 (長 田)	1442
			(八鹿)	1590		有	坂 (香 寺)	1443
			(芦屋学園)	2400		大	村 (滝 川 中)	1444
			(PON卓シユ)			金	野 (星 陵)	1445
							丸 (三 田)	1446

ジュニア男子 (14)

1447	小 河 (神 戸)	2417	前 田 (飾 西)	1503
1448	福 岡 (和) (三 木)	1615	山 口 (敦) (六 甲 ア イ)	1504
1449	大 西 (三 田 西 陵)	3209	内 藤 (県 尼 崎)	1505
1450	大 村 田 (TTC ム ラ タ)	1616	清 田 (加 古 川 南)	1506
1451	大 常 (六 甲)	2418	谷 口 (夢 野 台)	1507
1452	大 竹 中 (浜 坂)	1617	下 村 (和 田 山)	1508
1453	南 中 谷 (県 西 宮)	4105	壽 (鳴 尾)	1509
1454	山 下 (朝 霧 中)	1618	山 田 (将) (北 摂 三 田)	1510
1455	小 倉 (芦 屋 学 園)	2419	村 上 (明 石 清 水)	1511
1456	伊 藤 (明 石 清 水)	1619	山 中 (長 田)	1512
1457	一 井 (村 野 工)	3210	池 野 (六 甲 中)	1513
1458	青 田 (姫 路 東)	1620	嶋 (相 生 産)	1514
1459	濱 田 (神 戸 鈴 蘭)	2420	尾 (洲 本)	1515
1460	京 塚 (尼 崎 工)	5053	樂 (宝 塚 北)	1516
1461	芦 田 (祐) (篠 山 産)	2421	前 田 (神 戸 野 田)	1517
1462	瀬 崎 (セ ン ト ラ ル コ ハ マ)	1621	大 河 保 (仁 川)	1518
1463	天 澤 (須 磨 学 園)	3211	野 (高 砂)	1519
1464	山 本 (市 伊 丹)	1622	輪 (上 郡)	1520
1465	吉 原 (龍 野)	2422	田 (松 崎 中)	1521
1466	岸 本 (小 野 工)	1623	田 崎 (村 野 工)	1522
1467	藤 本 (兵 庫 工)	4106	野 (甲 陽)	1523
1468	森 田 (甲 陽 中)	1624	上 (神 戸 甲 北)	1524
1469	増 野 (農 業)	2423	本 (県 立 大 附)	1525
1470	谷 田 (武) (川 西 緑 台)	1625	根 (二 見 中)	1526
1471	福 本 (神 港 橘)	3212	木 (三 田 松 聖)	1527
1472	杉 本 (尼 崎 双 星)	1626	本 (西 宮 甲 山)	1528
1473	津 本 (姫 路 西)	2424	本 (神 戸 星 城)	1529
1474	國 本 (津 名)	6027	本 (加 古 川 東)	1530
1475	吉 本 (コ ン ハ ス 卓)	7014	本 (赤 穂)	1531
1476	大 野 (祥 雲 館)	2425	久 保 之 田 (科 学 技 術)	1532
1477	向 井 (御 影)	1627	本 (県 伊 丹)	1533
1478	牛 尾 (神 崎)	3213	本 (高 取 台 中)	1534
1479	中 原 (市 尼 崎)	1628	本 牧 (須 磨 学 園)	1535
1480	官 原 (神 院 大 附)	2426	田 (西 宮 東)	1536
1481	五 明 (白 大 陵)	1629	野 (東 播 工)	1537
1482	阪 井 (伊 丹 西)	4107	東 (広 畑 中)	1538
1483	瀧 川 (陽) (洲 本 実)	1630	原 (明 石 西)	1539
1484	丸 山 (小 田 中)	2427	谷 (篠 山 鳳 鳴)	1540
1485	上 田 (雅) (山 崎)	1631	口 (神 戸 国 際)	1541
1486	松 崎 (尼 崎 小 田)	1632	谷 辻 (甲 陽 中)	1542
1487	香 田 (加 古 川 北)	2428	野 (兵 庫)	1543
1488	段 畑 (神 戸 高 専)	5054	部 (川 西 北 陵)	1544
1489	西 井 (舞 子)	2429	田 (飾 磨)	1545
1490	筒 邊 (加 古 川 西)	1633	見 (尼 崎 双 星)	1546
1491	渡 見 (柏 原)	3215	津 (西 井 卓 球)	1547
1492	鶴 淵 (関 学)	1634	田 (御 影)	1548
1493	石 住 (滝 川)	2430	山 (豊 岡 総 合)	1549
1494	福 住 (村 岡)	1635	木 (西 脇 工)	1550
1495	久 保 田 (市 川)	4108	西 (神 大 中 等)	1551
1496	岡 崎 (飾 磨 工)	1636	本 (西 宮 南)	1552
1497	竹 尾 (芦 屋)	2431	林 (明 石 南)	1553
1498	長 尾 (姫 路 灘 中)	1637	田 (神 港 学 園)	1554
1499	浅 田 (神 戸 商)	3216	口 村 (三 木 東)	1555
1500	内 山 (明 石 城 西)	1638	村 (姫 路)	1556
1501	杉 本 (隆) (有 野 中)	2432	村 (育 英)	1557
1502	酒 井 (伊 川 谷 北)			

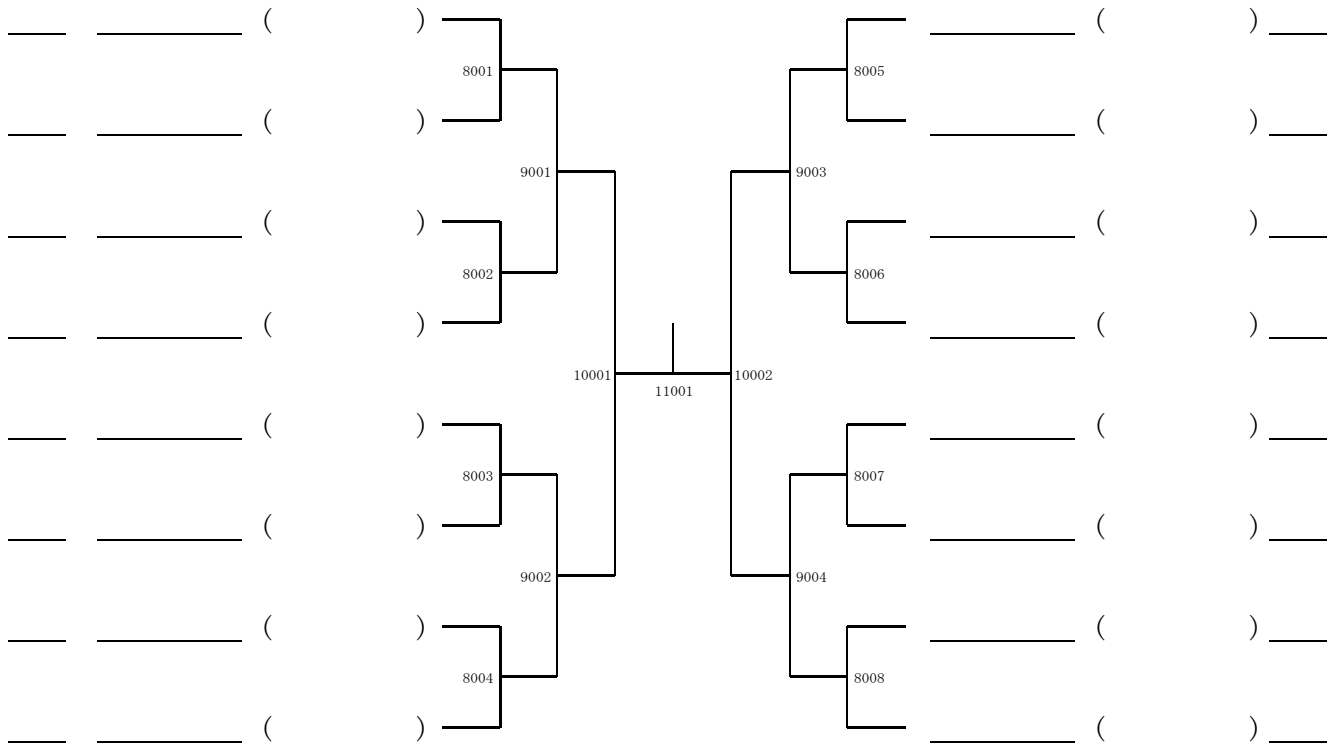
ジュニア男子 (15)

1558	松	井 (その田卓)	2449	青	山 (三 田)	1614
1559	稻	川 (長 田)	1662	三	谷 (兵 庫 工)	1615
1560	鎌	谷 (白 陵)	3225	大	竹 (報 徳)	1616
1561	藤	木 (龍 野)	1663	山	田 (洲 本)	1617
1562	森	(神港学園)	2450	豆	成 (神 戸 甲 北)	1618
1563	高	橋 (西 宮 南)	1664	山	根 (明 石 城 西)	1619
1564	潮	崎 (有 野 中)	1665	大	西 (六 甲 中)	1620
1565	深	田 (甲 南)	1666	坂	本 (神 戸 野 田)	1621
1566	草	井 (神 戸 商)	2451	吉	田 (太 子)	1622
1567	濱	(豊岡総合)	1666	伊	原 (県 伊 丹)	1623
1568	明	寺 (姫 路)	3226	竹	内 (加 古 川 東)	1624
1569	向	熊 (甲 陽 中)	1667	松	本 (舞 子)	1625
1570	杉	本 (関 学)	2452	上	岡 (尼 崎 工)	1626
1571	下	井 (明 石 北)	5057	西	村 (西 井 卓 球)	1627
1572	田	尻 (姫 路 東)	2453	秋	井 (宝 塚 西)	1628
1573	平	田 (東 播 磨)	1668	北	垣 (姫 路 西)	1629
1574	楠	(北 須 磨)	3227	財	田 (神 戸 高 塚)	1630
1575	谷	田 (津 名)	1669	細	石 (育 英)	1631
1576	平	(六 甲)	2454	遠	藤 (西 脇 工)	1632
1577	岡	村 (尼 崎 稻 園)	1670	藤	原 (祥 雲 館)	1633
1578	山	(朝 霧 中)	4114	向	井 (松 崎 中)	1634
1579	本 (恭)	(神 戸 国 際)	1671	井	關 (神 港 橋)	1635
1580	西	田 (PON卓ジュ)	2455	東	尾 (神 大 中 等)	1636
1581	岡	本 (琴 丘)	1672	山	根 (鳴 尾)	1637
1582	久	下 (柏 原)	3228	野	崎 (高 砂 南)	1638
1583	西	口 (夢 野 台)	1673	西	澤 (夢 が 丘 中)	1639
1584	宇	山 (芦 屋)	2456	倉	田 (福 崎)	1640
1585	松	岡 (加 古 川 西)	6029	福	嶋 (尼 崎 小 田)	1641
1586	埴	岡 (飾 西)	2457	三	和 (姫 路 商)	1642
1587	武	田 (須 磨 翔 風)	1674	勝	本 (西 宮 南)	1643
1588	坪	田 (白 陵 中)	3229	南	山 (関 学 中)	1644
1589	大	村 (アルファ)	1675	鹿	野 (灘)	1645
1590	小	田 (神 戸 高 専)	2458	池	上 (三 木)	1646
1591	松	井 (加 古 川 南)	1676	仲	根 (北 摂 三 田)	1647
1592	高	瀬 (尼 崎 双 星)	4115	田	中 (華 兵 衛 門)	1648
1593	三	木 (伊 川 谷 北)	1677	立	花 (須 磨 卓 球)	1649
1594	大	江 (西 脇 工)	2459	中	谷 (飾 磨 工)	1650
1595	永	安 (姫 路 工)	1678	瀬	尾 (科 学 技 術)	1651
1596	二	官 (甲 陽)	3230	武	村 (市 西 宮)	1652
1597	鈴	木 (芦 屋 学 園)	1679	板	東 (高 砂)	1653
1598	橋	本 (六 甲 中)	2460	井	上 (夢 野 台)	1654
1599	石	川 (滝 川)	5058	秋	島 (西 宮 東)	1655
1600	尾	木 (仁 川)	2461	中	田 (瀬 能 クラブ)	1656
1601	丸	尾 (神 戸 鈴 蘭)	1680	藤	田 (小 野 工)	1657
1602	西	村 (豊 岡)	3231	田	中 (須 磨 学 園)	1658
1603	嶋	村 (須 磨 東)	1681	佐	藤 (洲 本 実)	1659
1604	枘	井 (明 石 西)	2462	藤	本 (宝 塚 北)	1660
1605	原	田 (県 尼 崎)	1682	岡	尾 (赤 穂)	1661
1606	辻	森	4116	松	尾 (六 甲 アイ)	1662
1607	岸	上 (小 田 中)	1683	高	橋 (宝 塚)	1663
1608	大	上 (北 摂 三 田)	2463	福	井 (三 田 西 陵)	1664
1609	上	西 (御 影)	1684	川	上 (神 戸 商)	1665
1610	大	西 (明 石 清 水)	3232	牛	尾 (香 寺)	1666
1611	上	田 (川 西 緑 台)	1685	竹	内 (セ ン ト ラ ル コ ハ マ)	1667
1612	鳥	羽 (夢 前)	2464	樟	本 (三 木 北)	1668
1613	萩	原 (明 石 商)	6030	堀	本 (村 野 工)	1669

ジュニア男子 (16)

1670	今	田 (神 戸 商)	2481	藤	田 (北 須 磨)	1726
1671	吉	竹 (篠 山 産)	1710	中	村 (甲 南)	1727
1672	横	山 (小 野 工)	3241	川	西 (津 名)	1728
1673	官	原 (神 戸 星 城)	1711	高	砂 (御 影)	1729
1674	橋	本 (県 西 宮)	2482	藤	田 (農 業)	1730
1675	竹	元 (中 部 中)	1712	福	居 (千 種)	1731
1676	山	崎 (龍 野)	4121	寺	谷 (有 野 中)	1732
1677	立	花 (舞 子)	1713	信	國 (姫 路)	1733
1678	吉	田 (直) (甲 陽 中)	2483	山	田 (県 尼 崎)	1734
1679	月	成 (尼 崎 双 星)	1714	荻	野 (柏 原)	1735
1680	高	田 (コ ン ハ ッ ス 卓)	3242	梅	田 (兵 庫)	1736
1681	上	倉 (網 干)	1715	松	岡 (豊 岡)	1737
1682	津	田 (科 学 技 術)	2484	吉	田 (須 磨 学 園)	1738
1683	有	満 (明 石)	5061	室	井 (加 古 川 東)	1739
1684	吉	田 (川 西 明 峰)	2485	山	脇 (姫 路 灘 中)	1740
1685	上	田 (明 石 城 西)	1716	鈴	木 (神 戸 国 際)	1741
1686	曾	東 (神 戸)	3243	神	足 (三 木 東)	1742
1687	川	本 (香 住)	1717	横	田 (市 西 宮)	1743
1688	上	浦 (三 田 西 陵)	2486	中	野 (三 田 松 聖)	1744
1689	岩	上 (上 郡)	1718	藤	井 (明 石 清 水)	1745
1690	櫻	木 (尼 崎 稻 園)	4122	石	井 (姫 路 西)	1746
1691	脇	本 (市 尼 崎)	1719	天	野 (甲 陽 中)	1747
1692	市	野 (夢 野 台)	2487	長	尾 (姫 路 東)	1748
1693	上	田 (相 生)	1720	西	谷 (伊 川 谷 北)	1749
1694	梅	田 (滝 川 中)	3244	古	川 (川 西 緑 台)	1750
1695	小	倉 (姫 路 卓 研)	1721	天	野 (尼 崎 小 田)	1751
1696	年	本 (加 古 川 北)	2488	藤	原 (小 野)	1752
1697	橋	本 (御 影)	6031	野	元 (六 甲 ア イ)	1753
1698	笹	田 (須 磨 学 園)	7016	中	古 (尼 崎 工)	1754
1699	石	田 (市 伊 丹)	2489	合	田 (灘)	1755
1700	辻	本 (洲 本)	1722	長	川 (市 川)	1756
1701	伍	藤 (神 大 附 属)	3245	西	尾 (北 撰 三 田)	1757
1702	亥	野 (西 宮 南)	1723	丸	山 (東 播 工)	1758
1703	山	田 (相 生 産)	2490	龜	井 (二 見 中)	1759
1704	上	山 (明 石 商)	1724	矢	野 (神 港 学 園)	1760
1705	中	西 (長 田)	4123	牛	尾 (三 木 北)	1761
1706	岡	野 (神 戸 卓 球)	1725	長	川 (芦 屋 学 園)	1762
1707	雨	笠 (尼 崎 北)	2491	土	居 (北 神 戸 中)	1763
1708	井	上 (浜 坂)	1726	橋	本 (六 甲)	1764
1709	田	中 (神 戸 龍 谷)	3246	志	摩 (宝 塚 北)	1765
1710	藤	原 (三 木)	1727	家	弓 (T ' s Z E R O)	1766
1711	大	海 (姫 路 工)	2492	藤	井 (神 戸 鈴 蘭)	1767
1712	平	野 (姫 路 西)	5062	松	浦 (有 野 ジ ュ)	1768
1713	高	見 (西 脇 工)	2493	前	菌 (神 港 橋)	1769
1714	平	田 (西 宮 今 津)	1728	坂	田 (東 播 磨)	1770
1715	官	田 (神 院 大 附)	3247	堂	山 (洲 本 実)	1771
1716	番	能 (仁 川 中)	1729	石	井 (山 崎)	1772
1717	山	村 (関 学)	2494	中	川 (仁 川)	1773
1718	土	村 (六 甲 中)	1730	岩	佐 (卓) (八 鹿)	1774
1719	上	原 (西 宮 東)	1731	初	瀬 (西 宮 南)	1775
1720	山	本 (有 馬)	2495	中	川 (龍 野)	1776
1721	高	本 (村 野 工)	1732	浦	川 (兵 庫 工)	1777
1722	福	橋 (飾 磨)	3248	稻	田 (吉 川)	1778
1723	宇	森 (三 村 T T C)	1733	畑	見 (甲 陽)	1779
1724		津 (加 古 川 西)	2496	塩	見 (滝 川 二)	1780
1725		(神 戸 北)				

ジュニア男子（上位トーナメント）



ジュニア男子（上位64）

