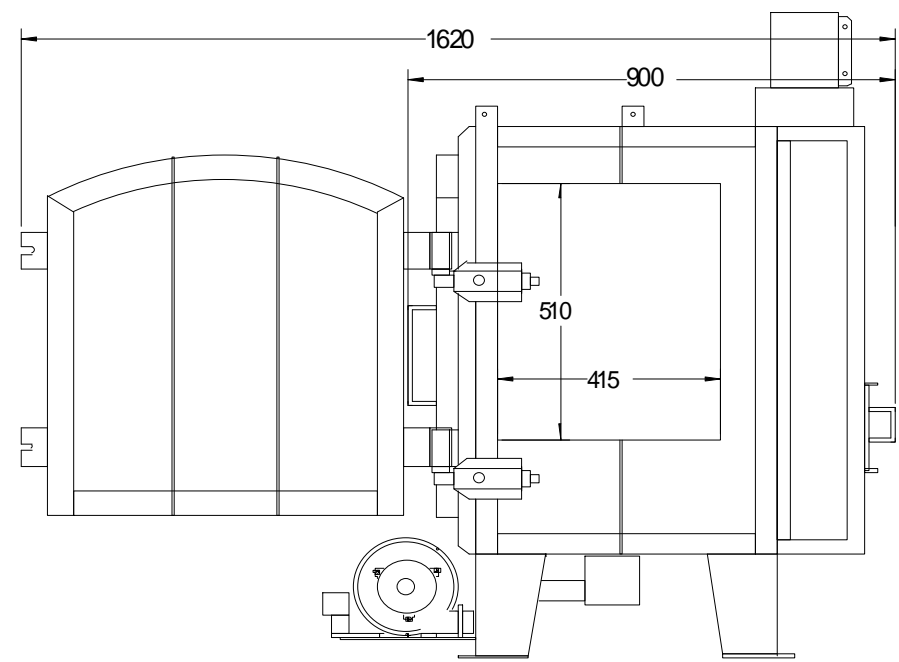
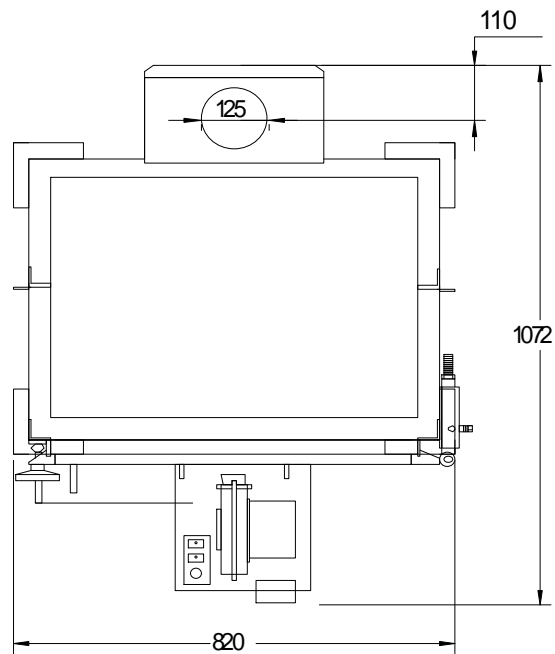
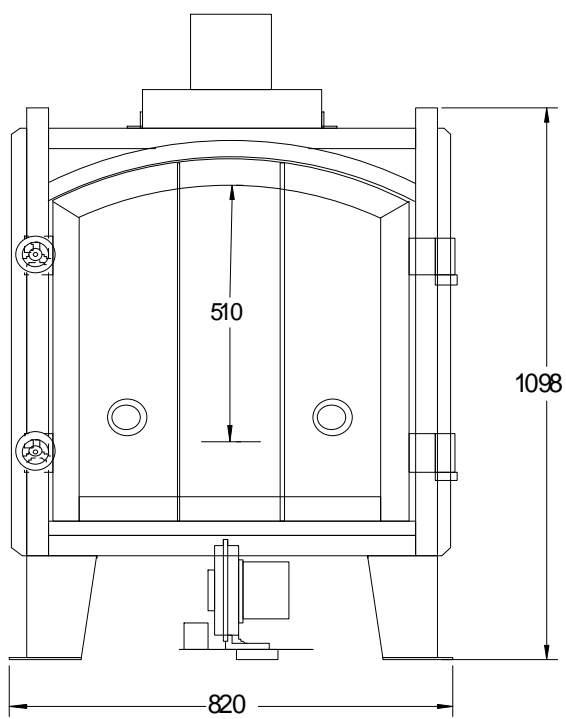
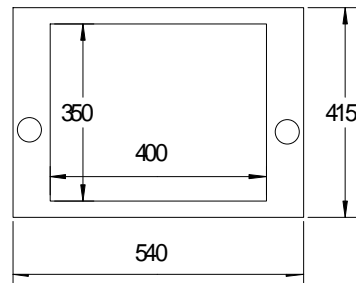


KHK-10F



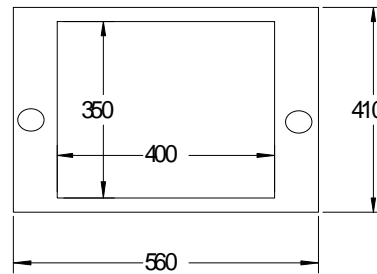
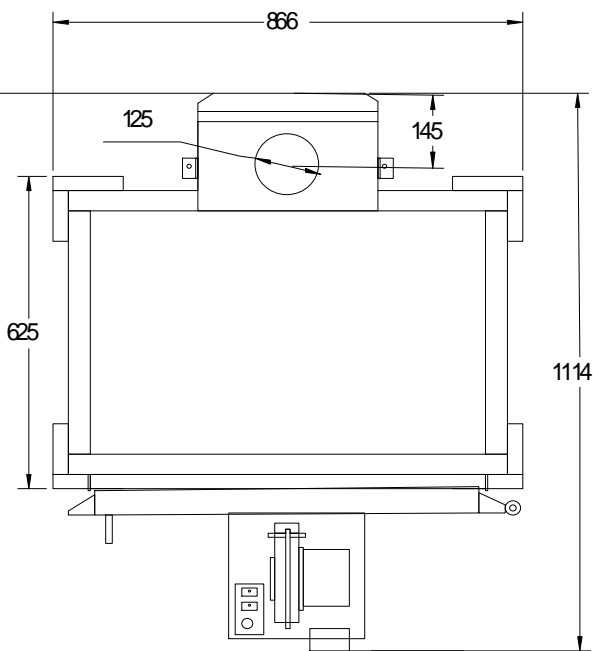
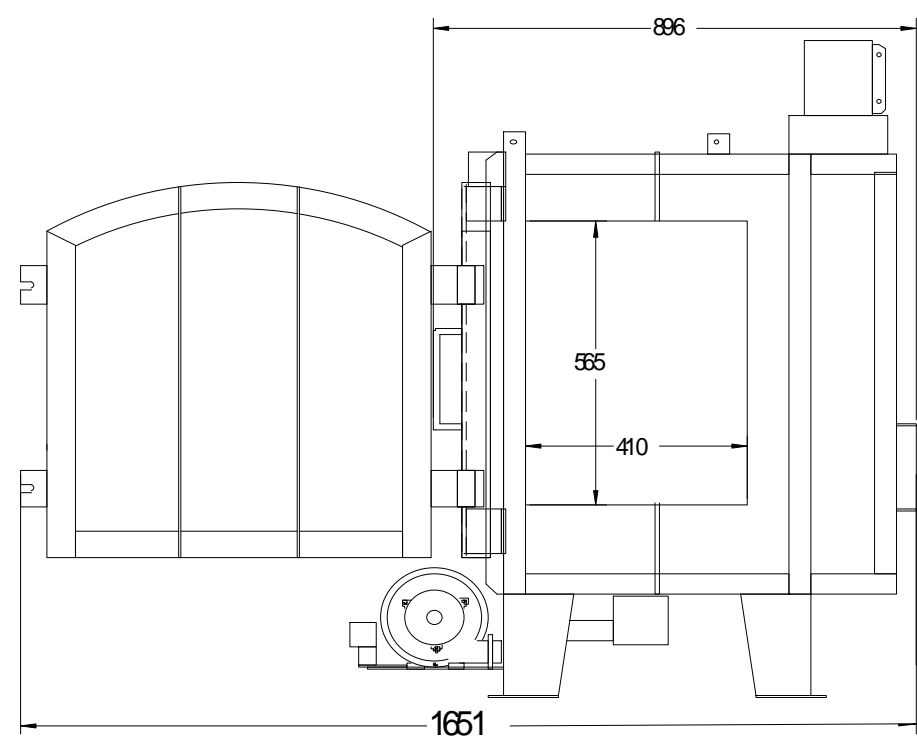
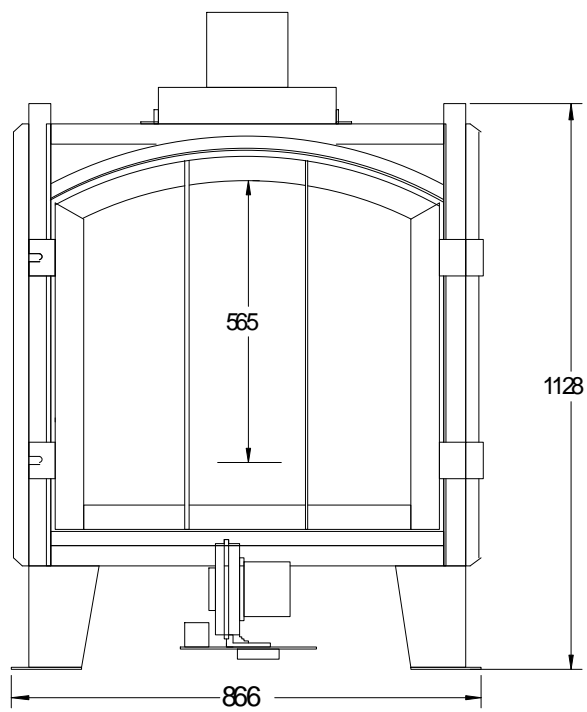
仕 様

型 式	KHK-10F 灯由用
用 途	陶磁器焼成用
外寸法	幅820×奥900×高1098
内寸法	幅540×奥415×高510
炉 材	耐火熱レンガ55mm+耐火ポート25mm
壁 厚	90mm
棚 板	350×400 1枚敷
バーナー	灯由バーナー T字型
電 源	単相100v
重 量	300kg
附属品	



承認	作成	作成日	2004年6月17日	図番
		講師線産業	平和陶芸窯	T-10
				縮図
				1/15

KHK-10F1

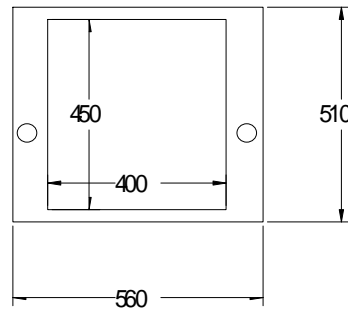
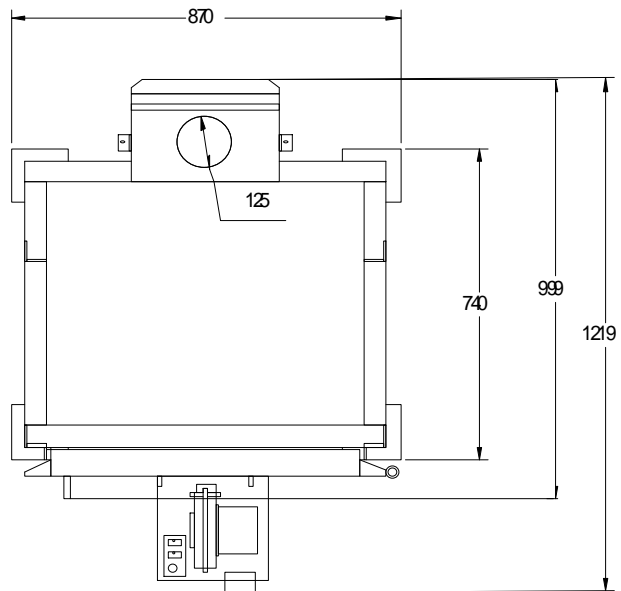
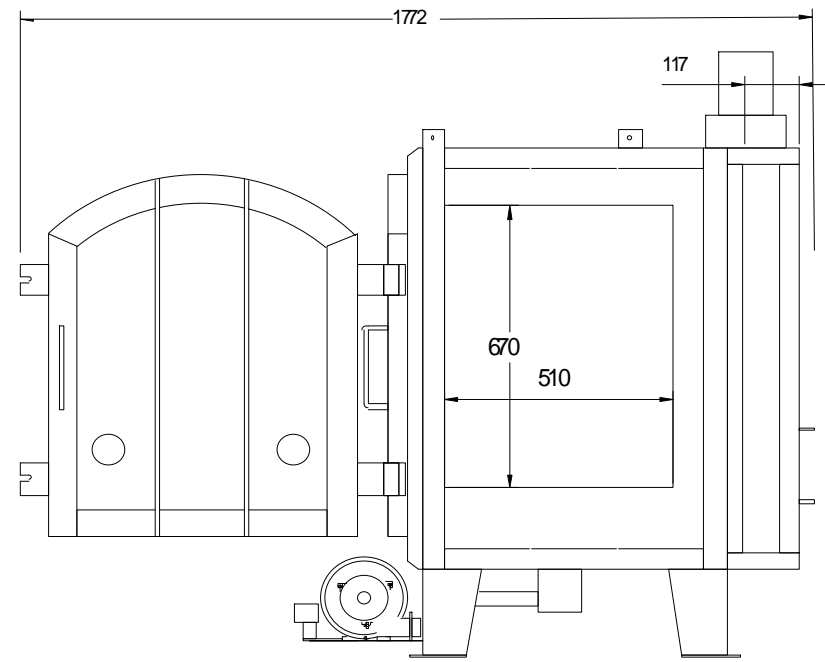
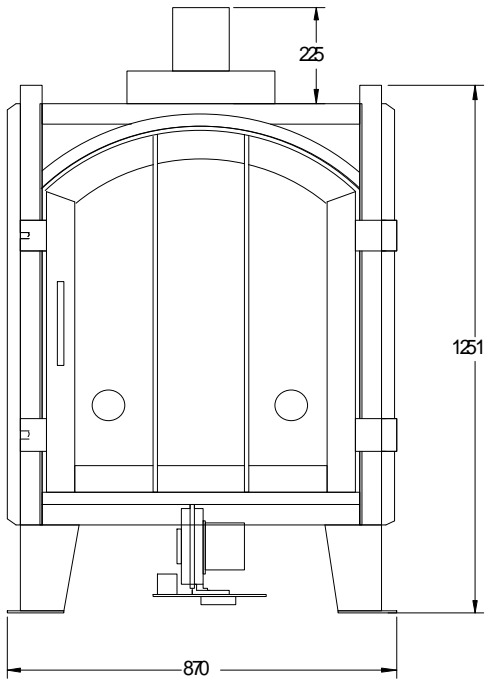


仕 様

型 式	KHK-10F1 (灯由)
用 途	陶磁器焼成用
外寸法	866×896×1.128
内寸法	560×410×565
炉 材	耐火断热シタ
壁 厚	115mm
棚 板	400×350 1枚敷
温度調整	灯由式
電 源	単相100v
重 量	450 kg
附属品	

承認	作成	作成日	2004年6月17日	図 番
		講和線産業	平和陶芸窯	T-10-1
				縮 図
				1/15

KHK-15F

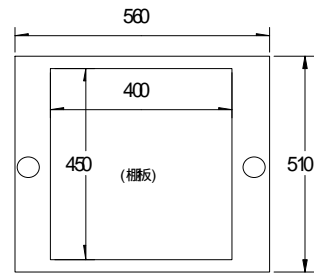
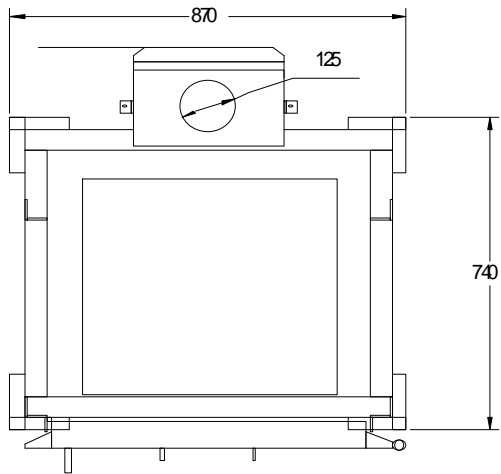
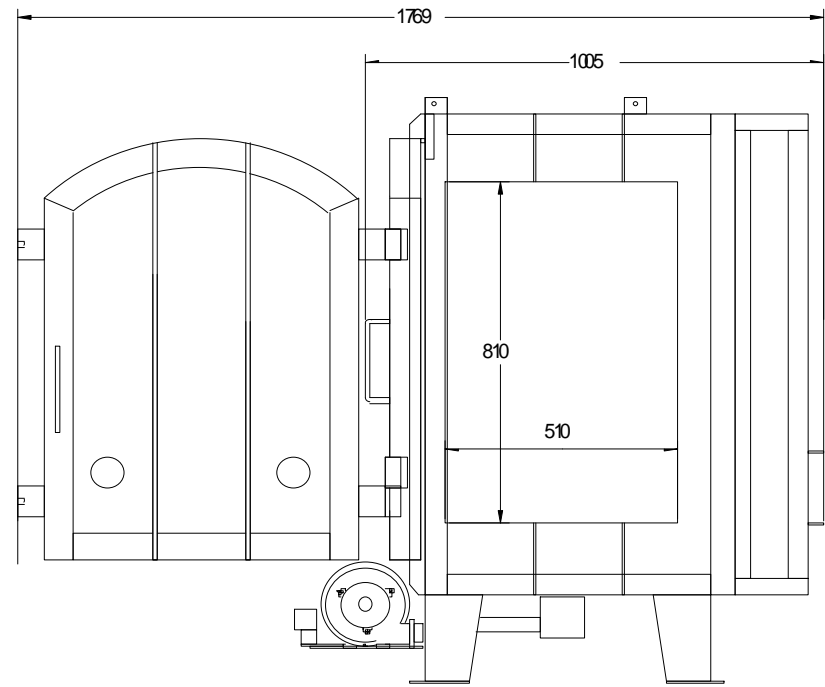
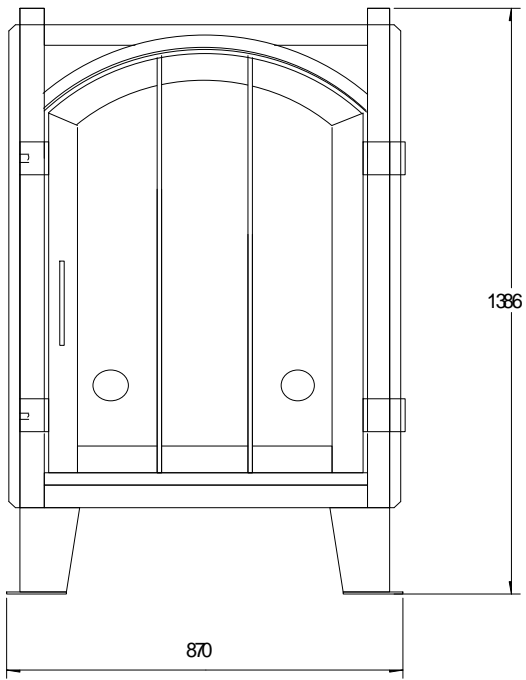


仕 様

型 式	KHK-15F (灯油)
用 途	陶磁器焼成用
外寸法	870×1008×1.251
内寸法	560×510×670
炉 材	耐火煉レンガ
壁 厚	115mm
棚 板	400×450 1枚敷
温度調整	灯油式
電 源	単相100v
重 量	580kg
附属品	

承認	作成	作成日	2004年6月17日	図番
		講和線産業	平和陶芸窯	T-15
				縮図
				1/18

KHK-20F

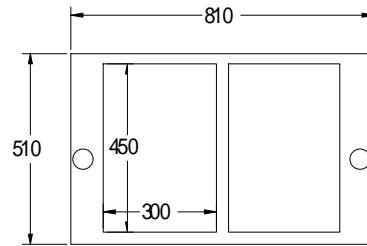
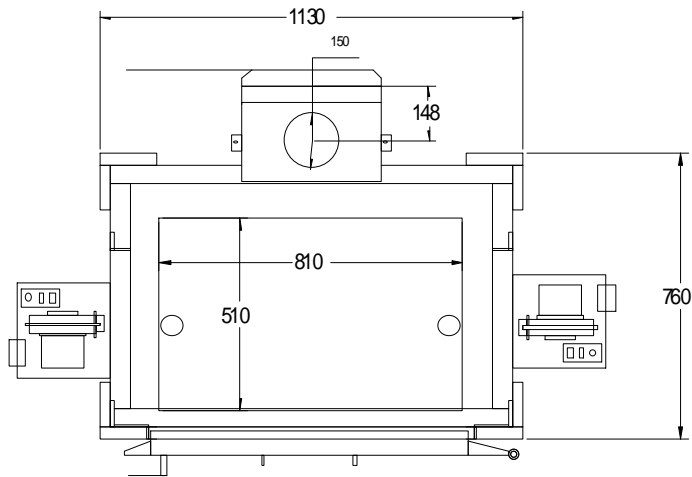
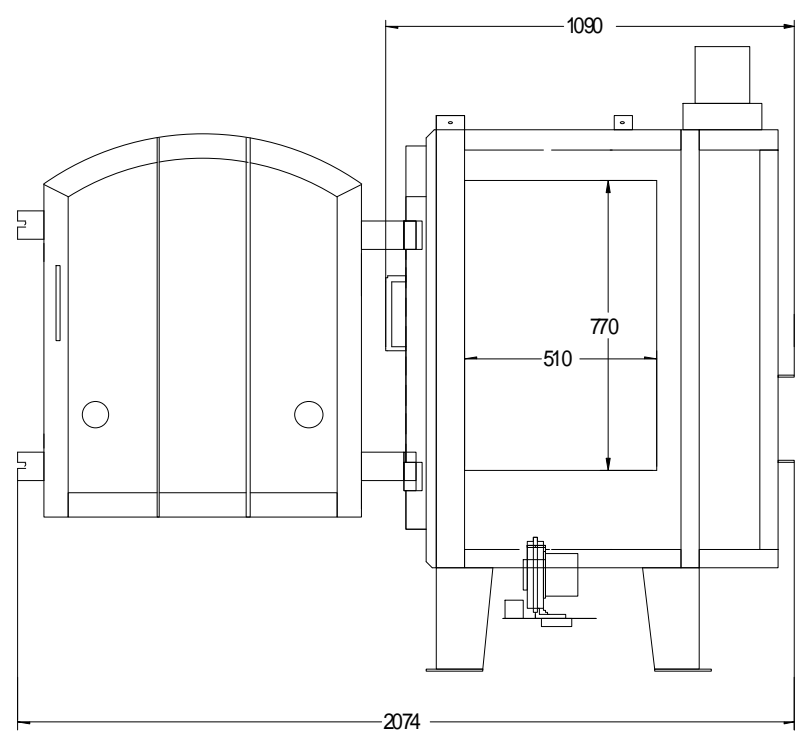
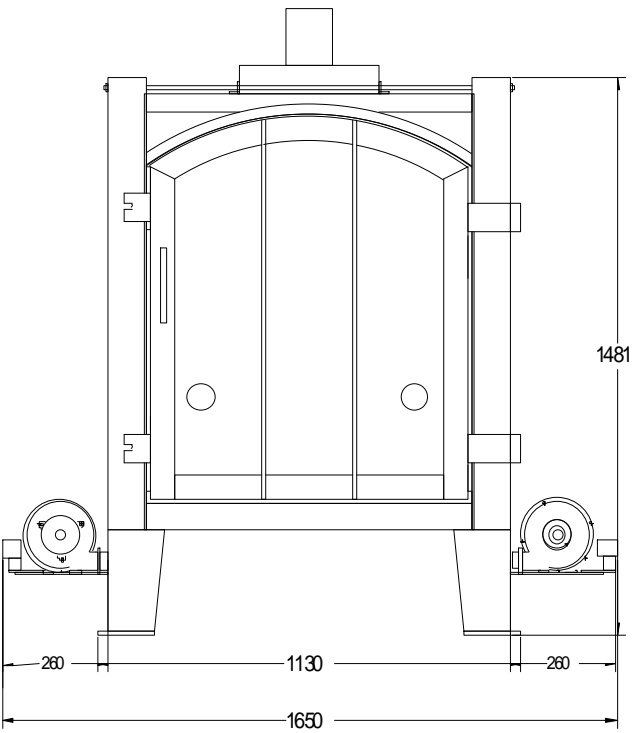


仕 様

型 式	KHK-20F (灯油)
用 途	陶磁器焼成用
外寸法	870×1005×1.386
内寸法	560×510×810
炉 材	耐火煉土
壁 厚	115mm
棚 板	400×450 1枚敷
温度調整	灯油式
電 源	单相100v
重 量	580kg
附属品	

承認	作成	作成日	2004年6月17日	図番
		講和線産業	平和陶芸窯	T-20
				縮図
				1/18

KHK-25F

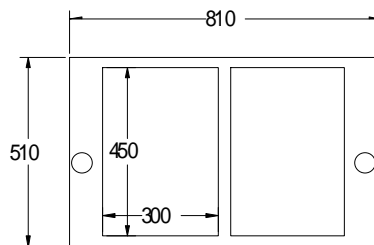
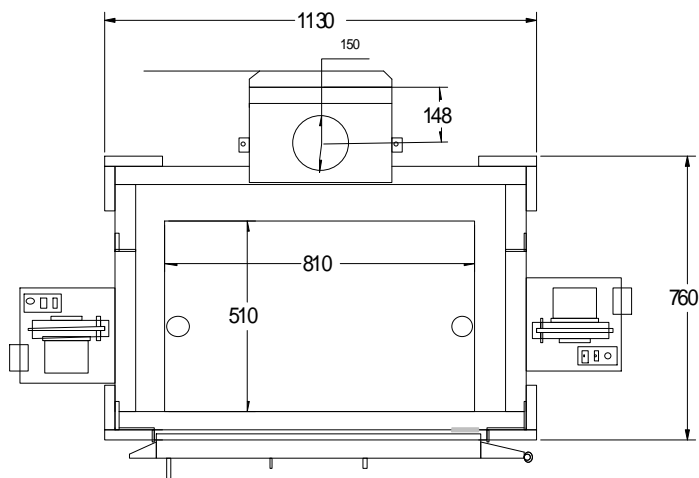
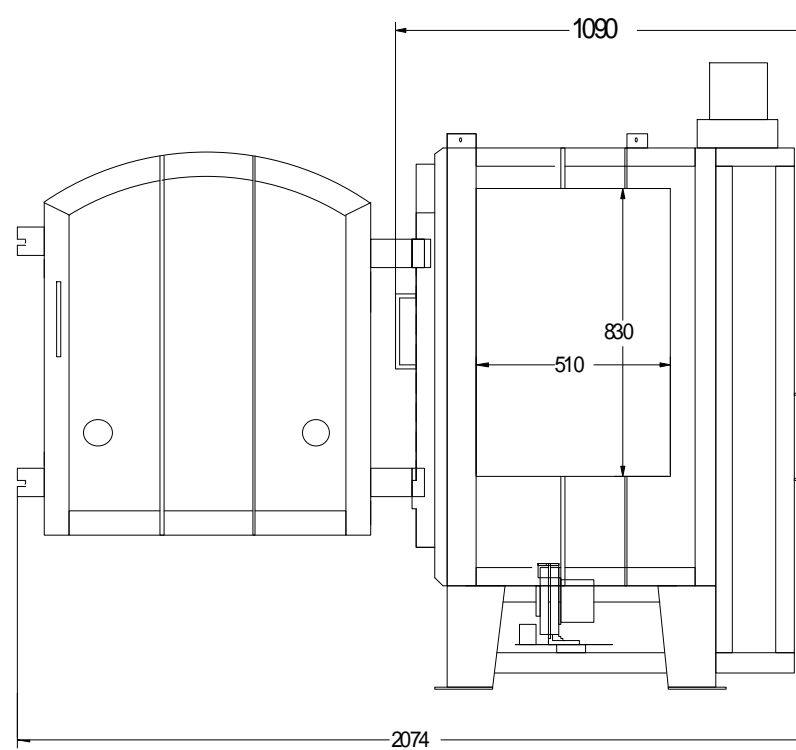
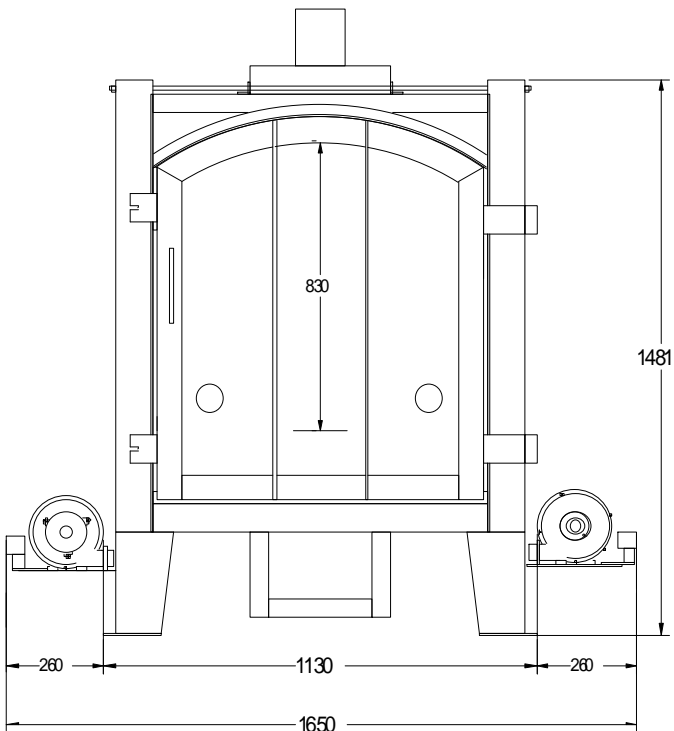


仕 様

型 式	KHK-25F (灯油)
用 途	陶磁器焼成用
外寸法	巾1130×奥990×高1481
内寸法	巾810×奥510×高770
炉 材	耐火煉レンガ
壁 厚	115mm
棚 板	300×450 2枚敷
温度調整	灯油式
電 源	单相100v
重 量	820kg
附属品	

承認	作成	作成日	2004年6月17日	図 番
		講線産業	平和陶芸窯	T-25
				縮 図
				1/20

KHK-30F

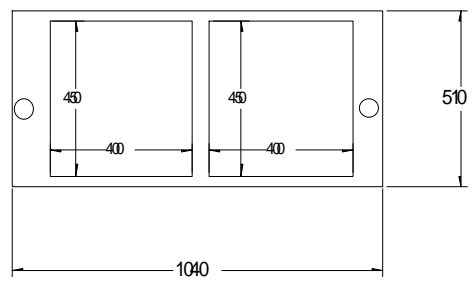
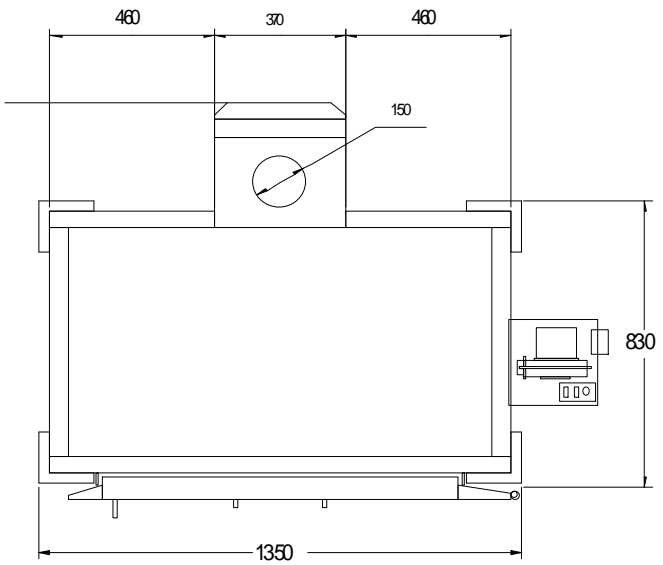
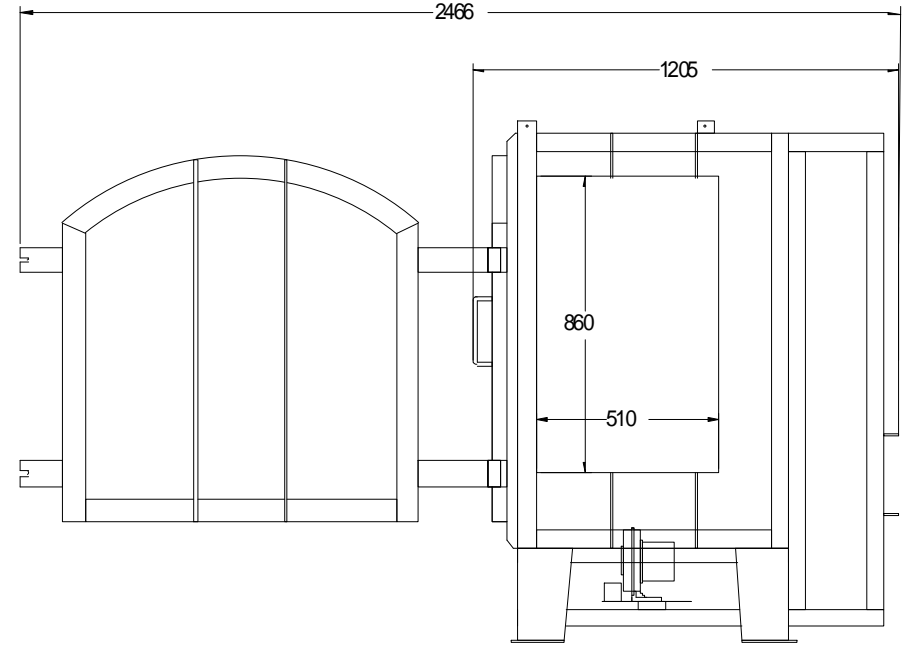
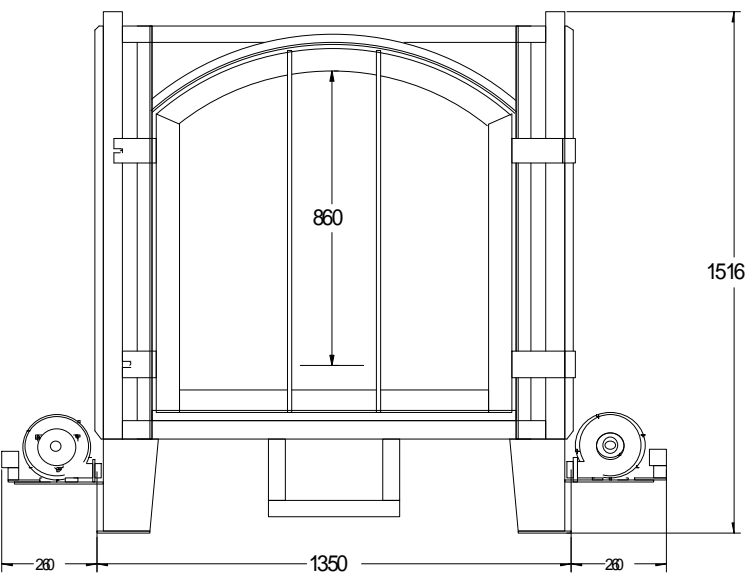


仕 様

型 式	KHK-30F (灯油)
用 途	陶磁器焼成用
外寸法	巾130×奥100×高481
内寸法	巾810×奥510×高830
炉 材	耐火珪酸レンガ
壁 厚	114mm
棚 板	300×450 2枚敷
温度調整	灯油式
電 源	単相100v
重 量	850kg
附属品	

承認	作成	作成日	2004年6月17日	図番
				T-30
		講線産業	平和陶芸窯	縮図
				1/20

KHK-35F

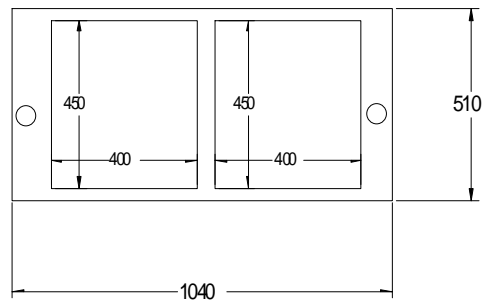
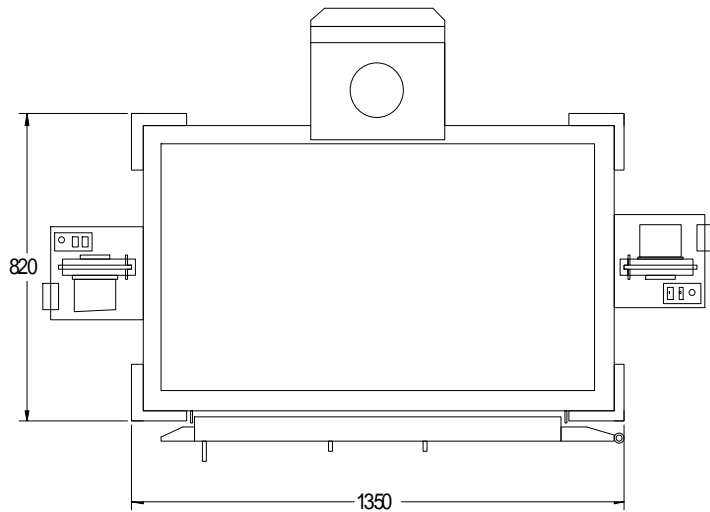
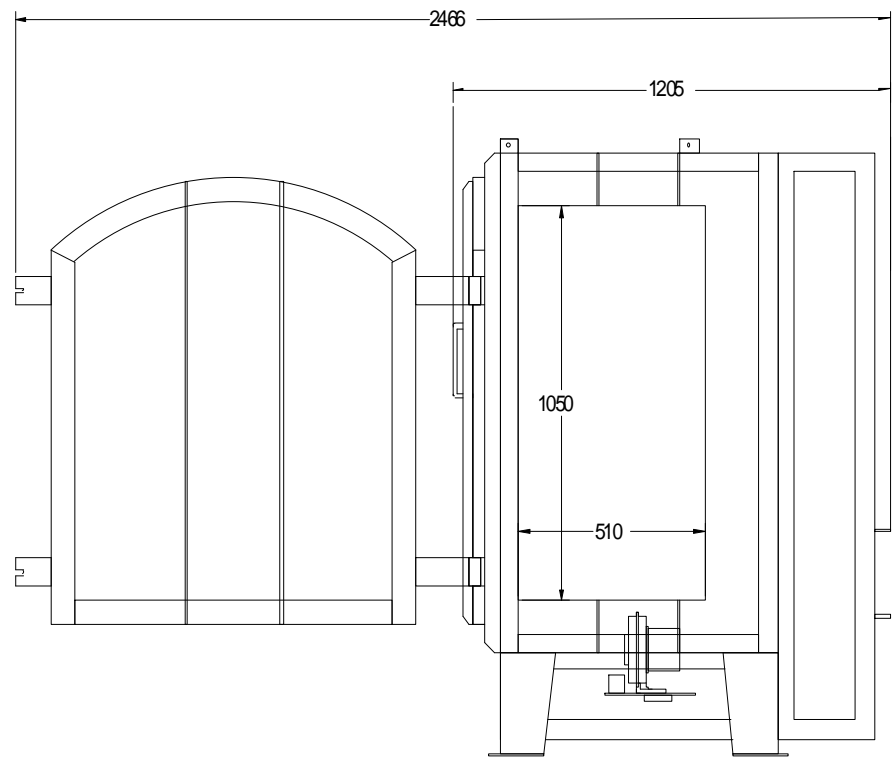
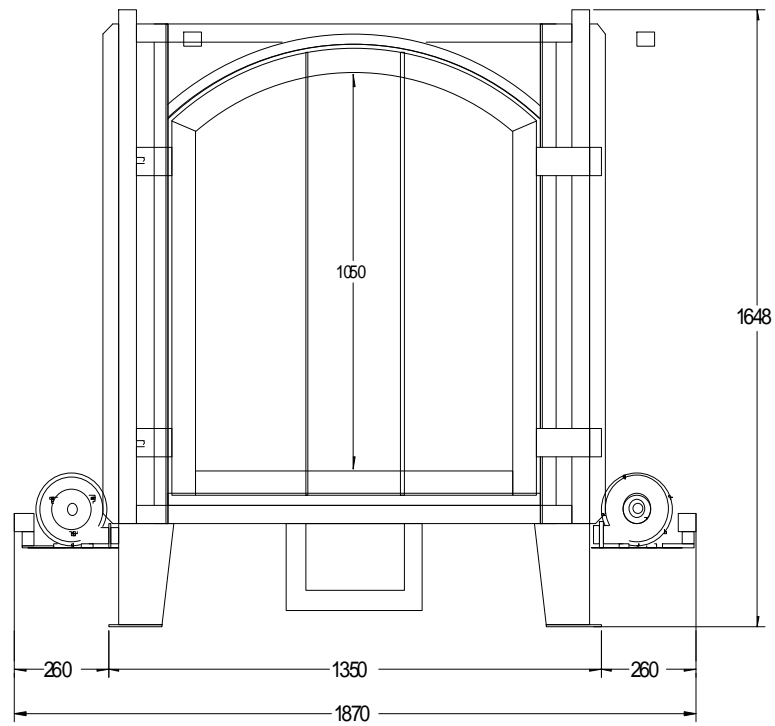


仕 様

型 式	KHK-35F 灯油用
用 途	陶磁器焼成用
外寸法	巾1350×奥205×高1516
内寸法	巾1040×奥510×高860
炉 材	耐火煉レンガ
壁 厚	115mm
棚 板	400×450 2枚敷
バーナー	灯油単体バーナー
電 源	単相100v
重 量	1200kg
附属品	

承認	作成	作成日	2004年6月17日	図 番
		講線産業	平和陶芸窯	T-35
				縮 図
				1/22

KHK-40F

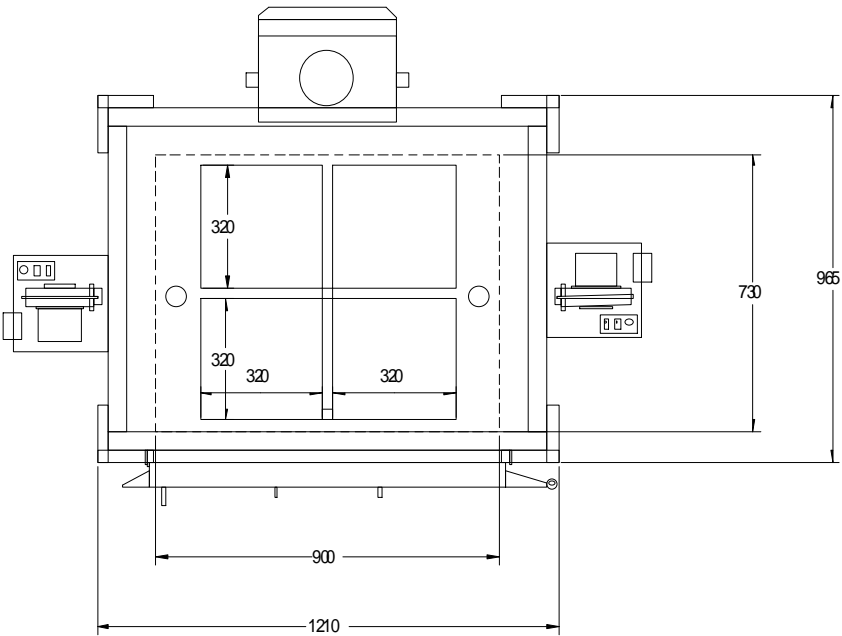
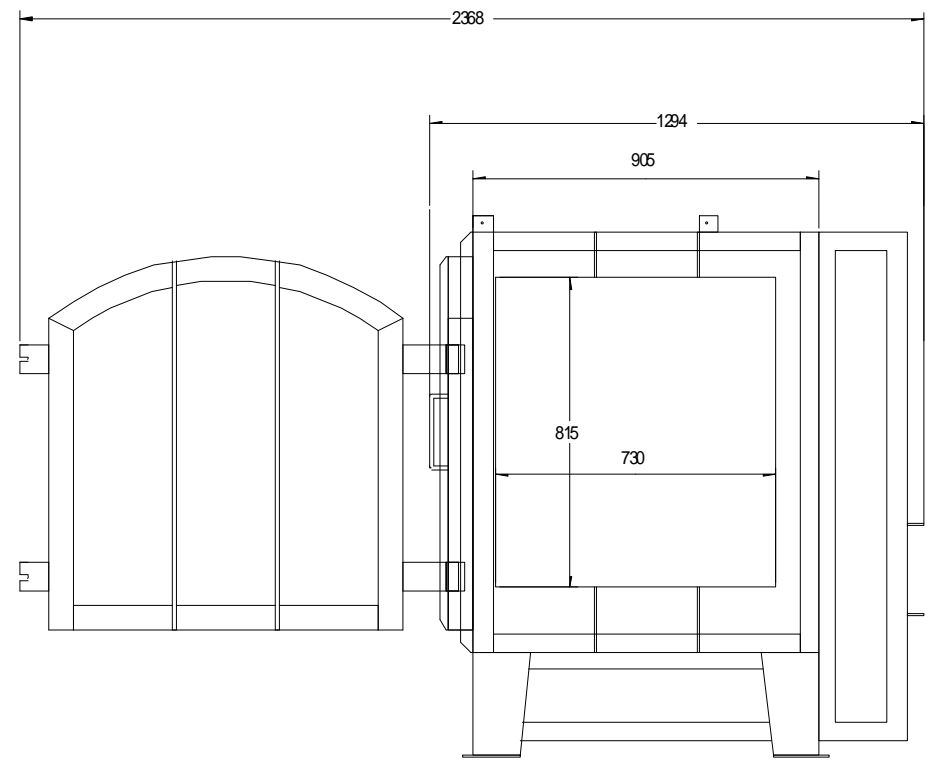
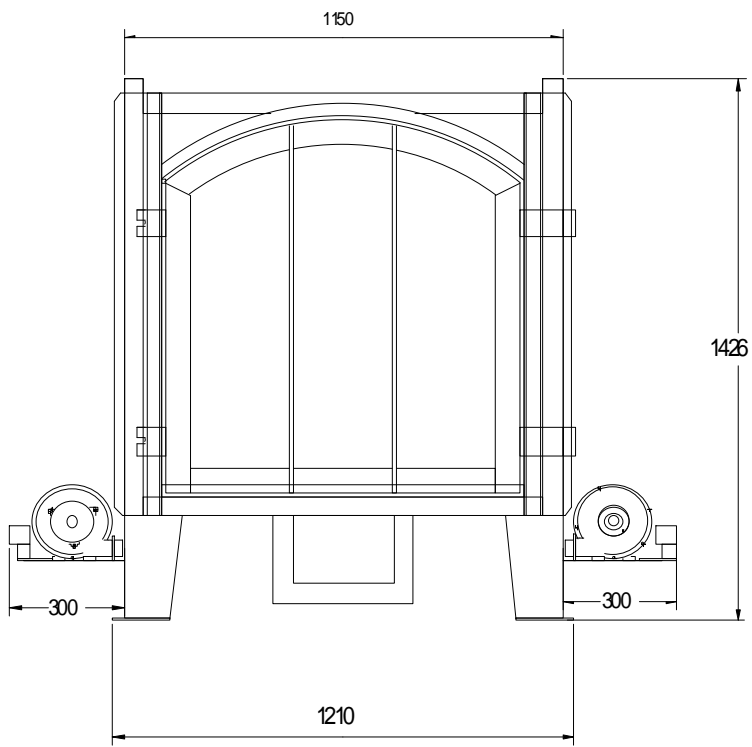


仕 様

型 式	KHK-40F (灯油)
用 途	陶磁器焼用
外寸法	1.350x1.205x1.648
内寸法	1.040x510x1.050
炉 材	耐火熱レンガ
壁 厚	15mm
棚 板	400x450 2枚敷
温度調整	灯油式
電 源	単相100v
重 量	1.300 kg
附属品	

承認	作成	作成日	2004年6月17日	図番
		講線産業	平和陶芸窯	T-40
				縮図
				1/20

KHK-40F-2



仕 様

型 式	KHK-40F-2 (灯油)
用 途	陶磁器焼成用
外寸法	1.210×1.294×1.426
内寸法	900×730×815
炉 材	耐熱珪石レンガ
壁 厚	115mm
棚 板	320×320 4枚敷
温度調整	灯油式
電 源	単相100v
重 量	1.300 kg
附属品	

承認	作成	作成日	2004年6月17日	図番
		講師産業	平和陶芸窯	T-40-2
				縮図
				1/20