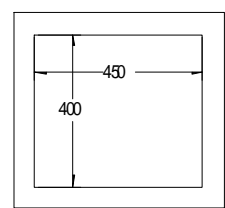
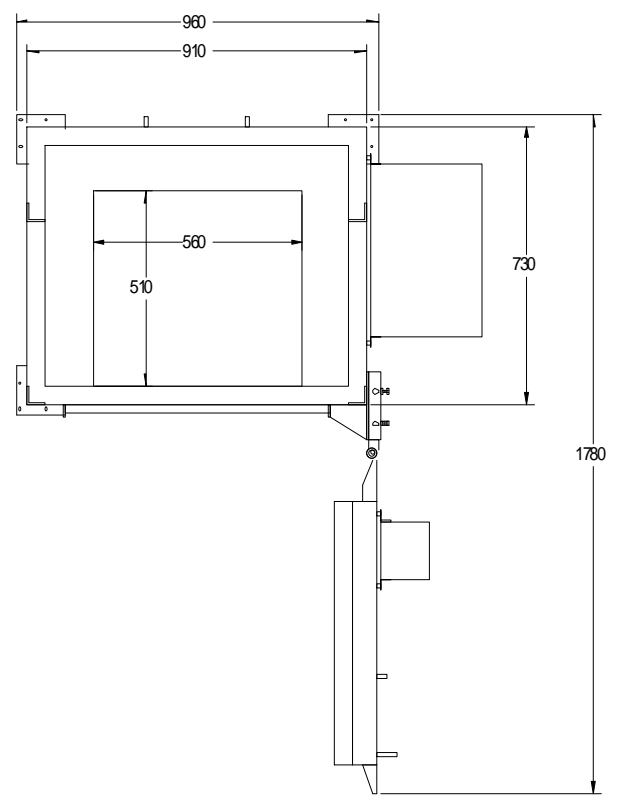
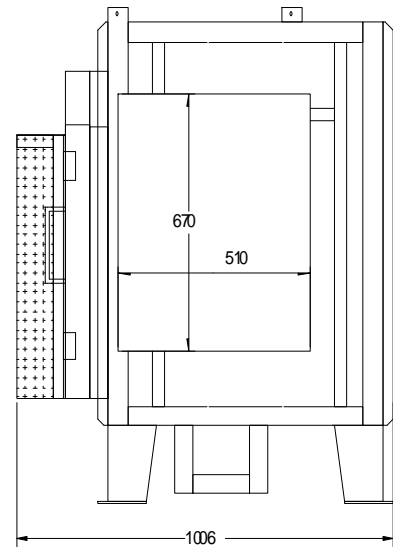
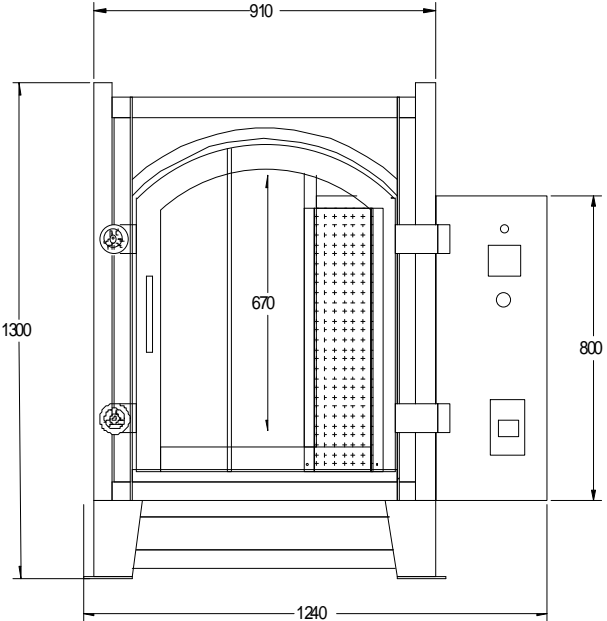


KHK-10FDP (還元用)

仕 様

型 式	KHK-10FD (還元用)	
用 途	陶磁器焼成用	
外寸法	1.240×1.006×1.300	
内寸法	560×510×670	
炉 材	耐火断熱レンガ+耐火ボード	
壁 厚	165mm	
棚 板	400×450×10 1枚敷	
温度調整	プログラム式	
電 源	単相200v	3相200v
電気容量	10.5kw 52.5A	10.5kw 30A
発熱体	波型ヒーター	
重 量	650kg	
附属品		

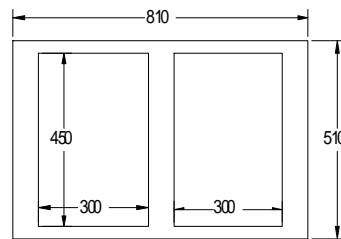
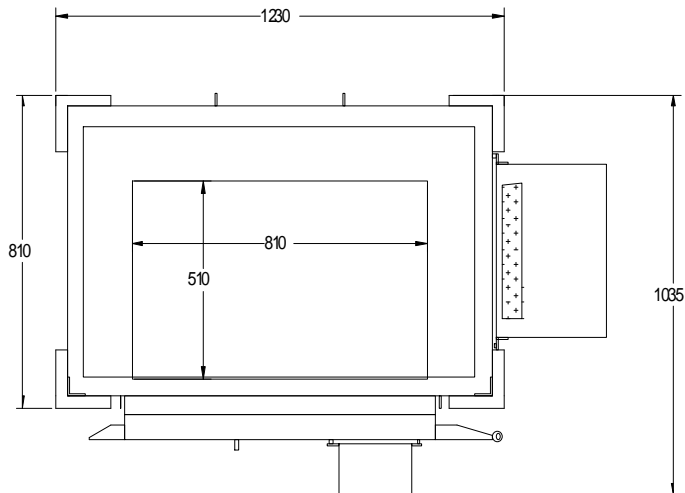
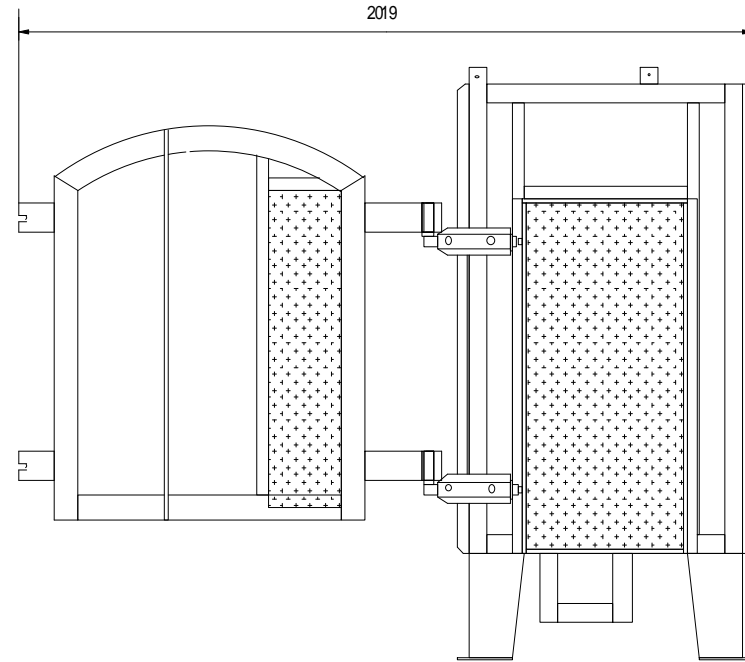
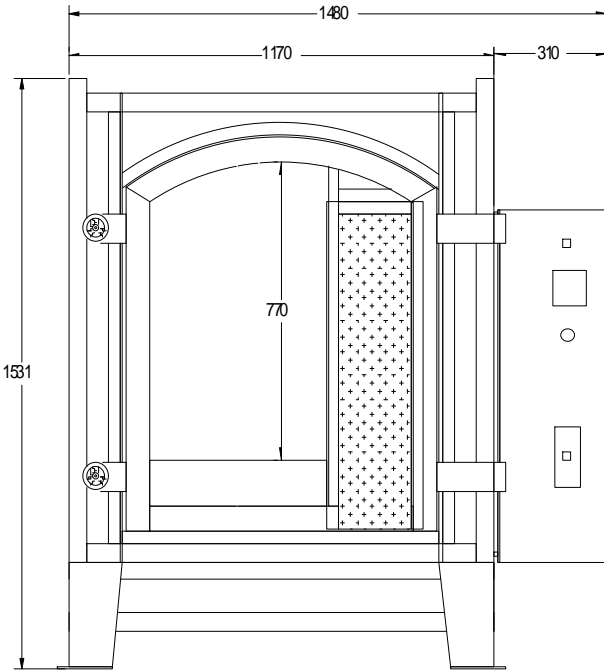


承認	作成	作成日	2004年2月25日	縮 図
		講和線産業	平和陶芸窯	1/20

KHK-15FDP (還元用)

仕様

型式	KHK-15FDP (還元用)	
用途	陶磁器焼成用	
外寸法	1480×1035×1531	
内寸法	810×510×770	
炉材	耐火断熱レンガ+耐火ボード	
壁厚	165mm	
棚板	300×450 2枚敷	
温度調整	プログラム式	
電源	単相200v	3相200v
電気容量	15kw75A	15kw43A
発熱体	波型ヒーター	
重量	900kg	
附属品		

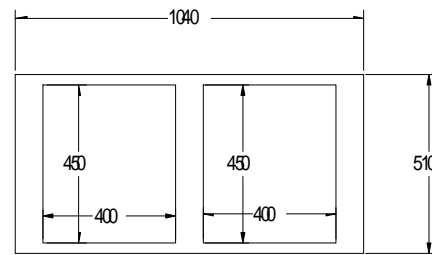
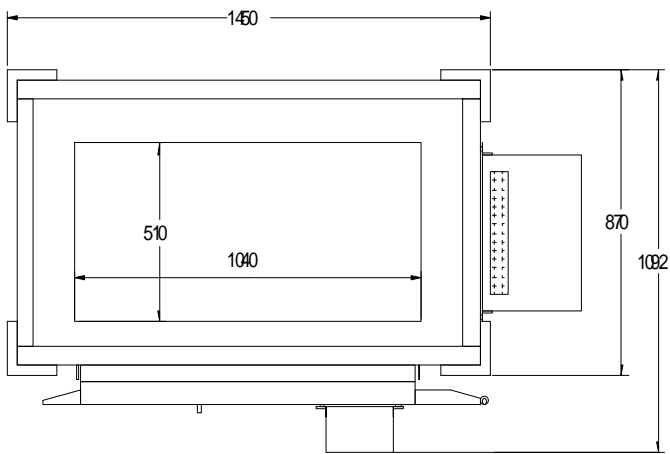
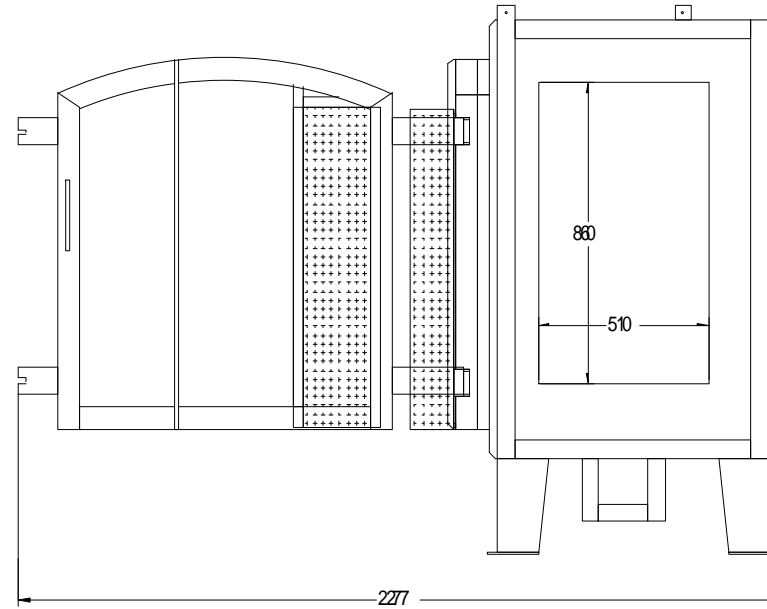
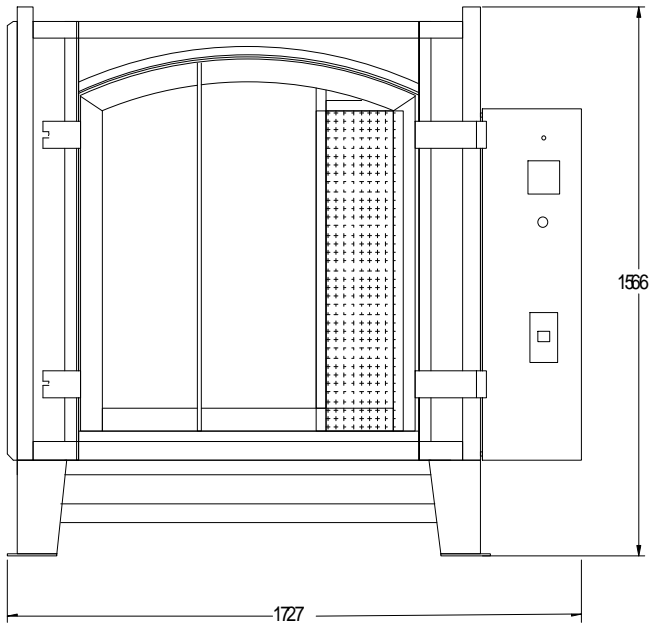


承認	作成	作成日	2003年4月	縮図
		講師産業	平和陶芸窯	1/20

KHK-20FDP (還元用)

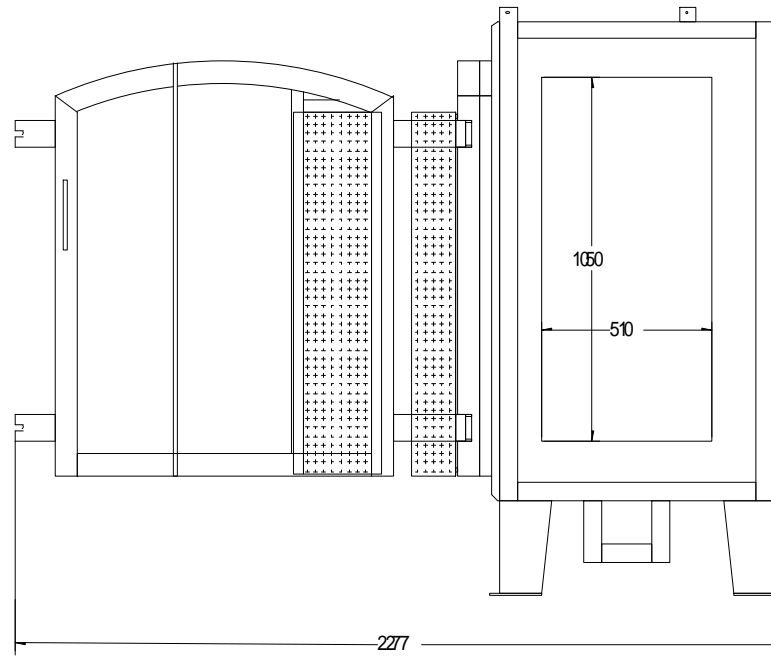
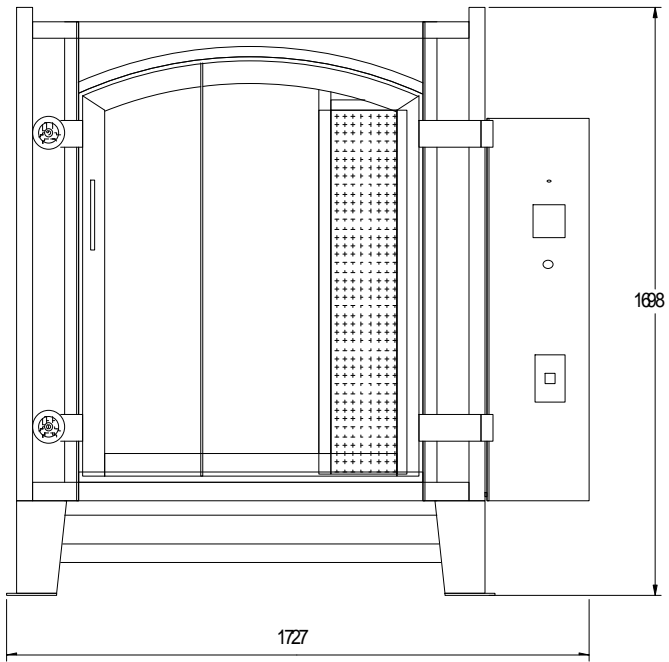
仕 様

型 式	KHK-20FDP (還元用)
用 途	陶磁器焼成用
外寸法	1.727×1.092×1.566
内寸法	1.040×510×860
炉 材	耐火衝熱レンガ+耐火ボード
壁 厚	165mm
棚 板	400×450×10 2枚敷
温度調整	プログラム式
電 源	3相200v
電容量	20kV68A
発熱体	波型ヒーター
重 量	1.250kg
附属品	



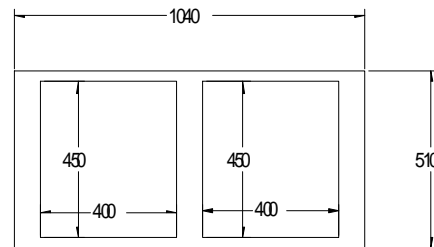
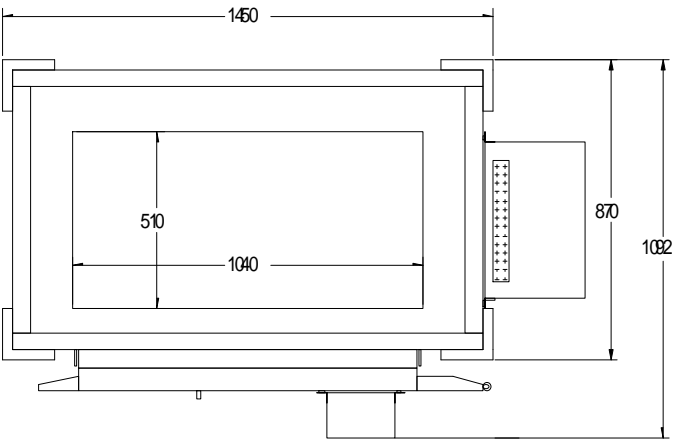
承認	作成	作成日	2024年2月25日	縮図
		講線業	平和陶芸窯	1/22

KHK-25FDP (還元用)



仕様

型式	KHK-25FDP (還元用)
用途	陶磁器焼成
外寸法	1.727 x 1.092 x 1.688
内寸法	1.040 x 510 x 1.050
炉材	耐火断熱レンガ+耐火ボード
壁厚	165mm
棚板	400 x 450 x 10 2枚敷
温度調整	プログラム式
電源	3相200V
電流容量	25kW/3A
発熱体	渡型ヒーター
重量	1.330kg
附属品	



承認	作成	作成日	2004年2月25日	縮図
		講線産業	平和陶芸窯	1/22