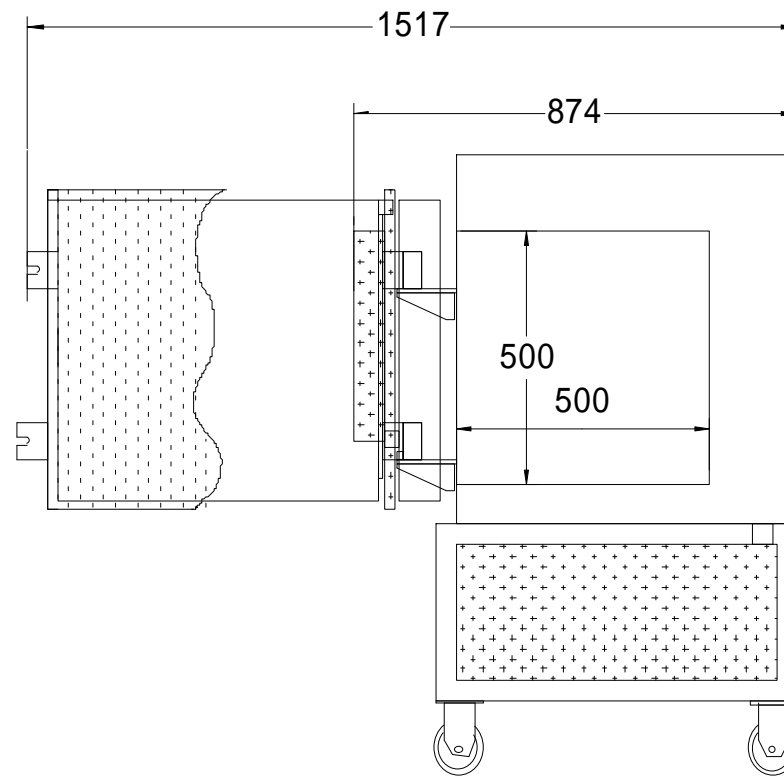
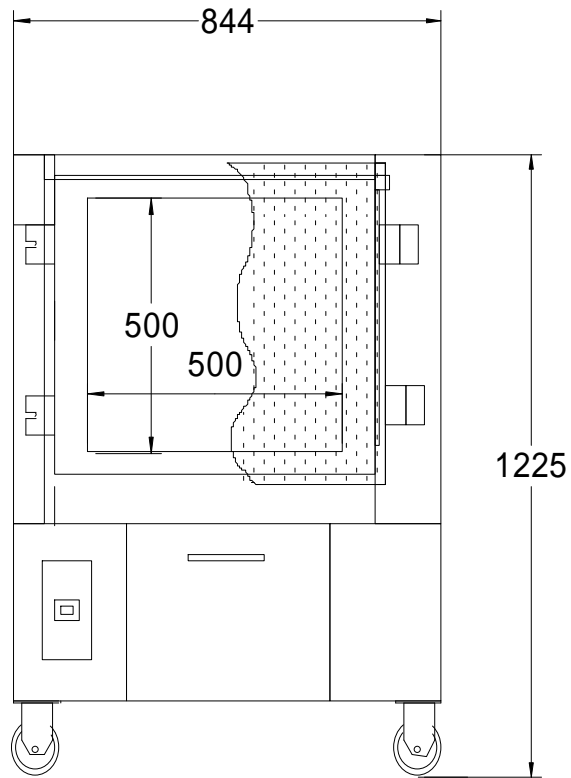


6.4 FDB (1)酸化用

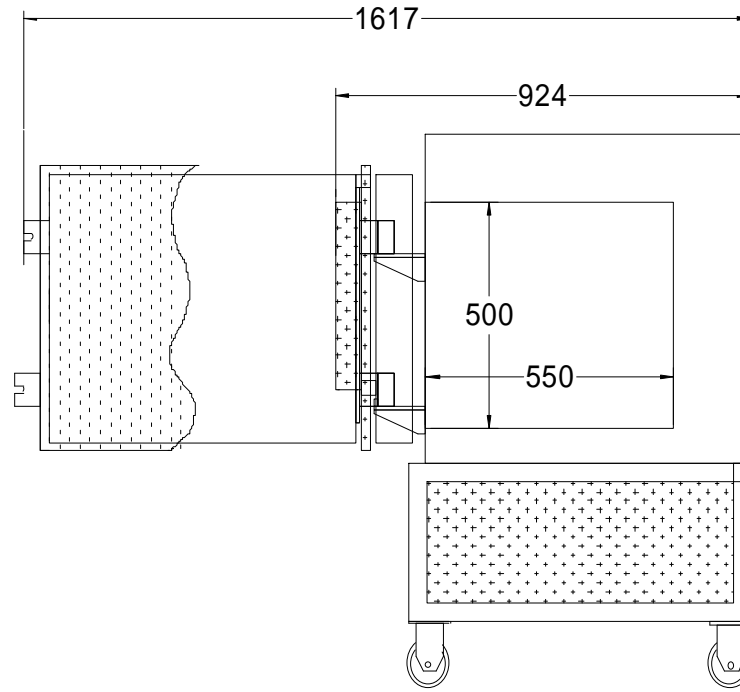
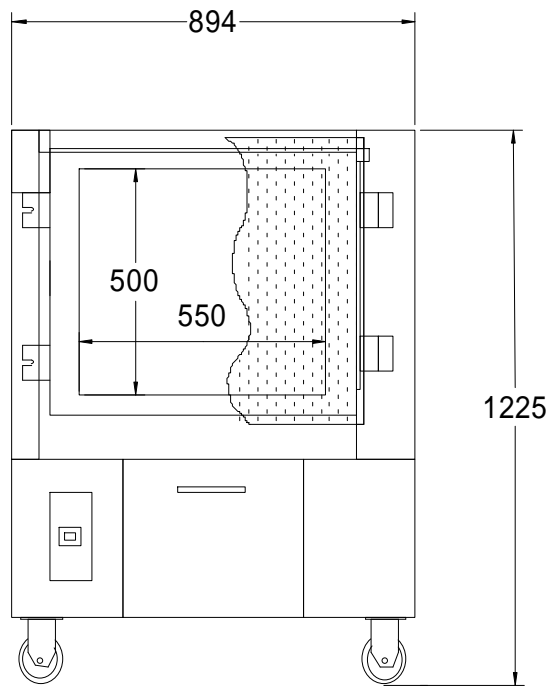


仕 様

型 式	KHK-6.4FDB (1)酸化用	
用 途	陶磁器焼成用	
外 寸 法	940 × 874 × 1.225	
内 寸 法	500 × 500 × 500	
炉 材	耐火ボード 1400	
壁 厚	100mm	
棚 板	400 × 400 × 10 1枚敷	
温度調整	プログラム式	
電 源	単相200v	3相200v
電気容量	6.4kw32A	6.4kw18A
発 熱 体	コイルヒーター	
重 量	200 k g	
附 属 品	棚 板 3枚 L型支柱 1~5寸 各3本	

承認	作成	作成日	2007年1月15日	縮 図
		講和線産業	平和陶芸窯	1/15

7FDB(1) 酸化用



仕様

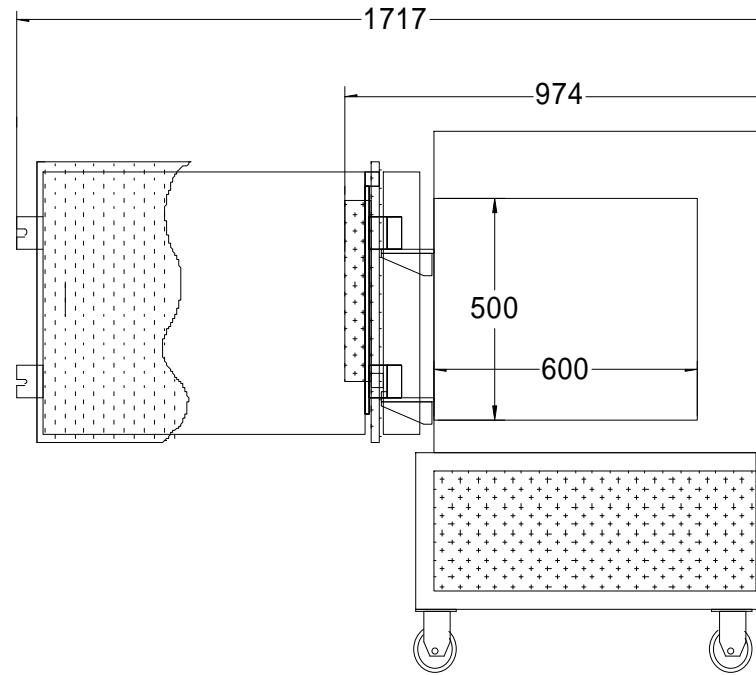
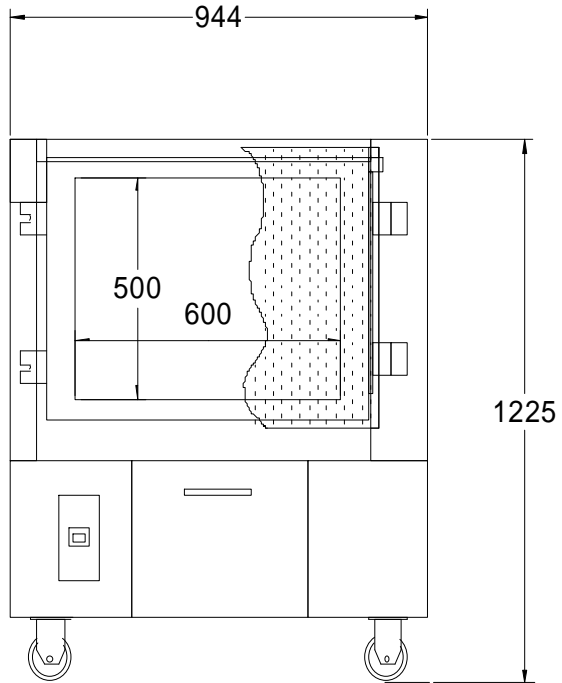
型式	KHK-7FDB(1) 酸化用	
用途	陶磁器焼成用	
外寸法	894 × 924 × 1.225	
内寸法	550 × 550 × 500	
炉材	耐火ボード 1400	
壁厚	100mm	
棚板	400 × 450 × 10 1枚敷	
温度調整	プログラム式	
電源	単相200v	3相200v
電気容量	7kw35A	7kw20A
発熱体	コイルヒーター	
重量	240kg	
附属品	棚板 3枚 L型支柱 1~5寸 各3本	

承認	作成	作成日	2007年1月15日	縮図
		講和線産業	平和陶芸窯	1/15

8FDB(1)酸化用

仕 様

型 式	KHK-8FDB (1)酸化用	
用 途	陶磁器焼成用	
外 寸 法	944 × 974 × 1.225	
内 寸 法	600 × 600 × 500	
炉 材	耐火ボード 1400	
壁 厚	100mm	
棚 板	400 × 450 × 10 1枚敷	
温度調整	プログラム式	
電 源	单相200v	3相200v
電気容量	8kw40A	8kw23A
発 熱 体	コイルヒーター	
重 量	290 k g	
附 属 品	棚 板 3枚 L型支柱 1~5寸 各3本	

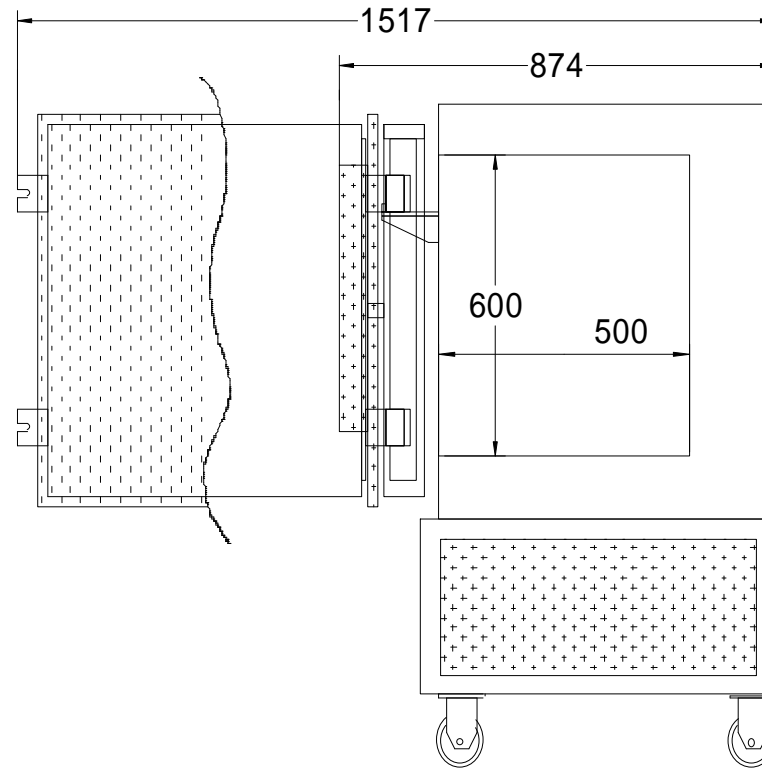
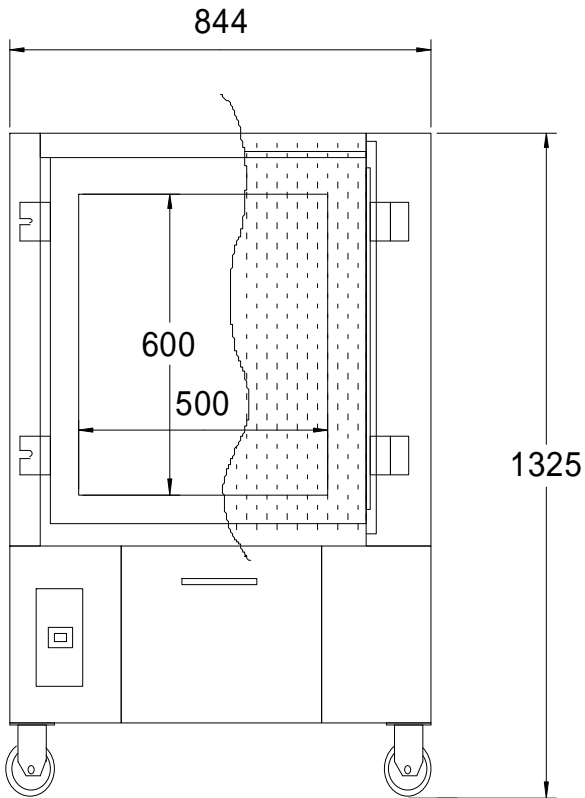


承認	作成	作成日	2007年1月15日	縮 図
		講和線産業	平和陶芸窯	1/17

8FDB (2) 酸化用

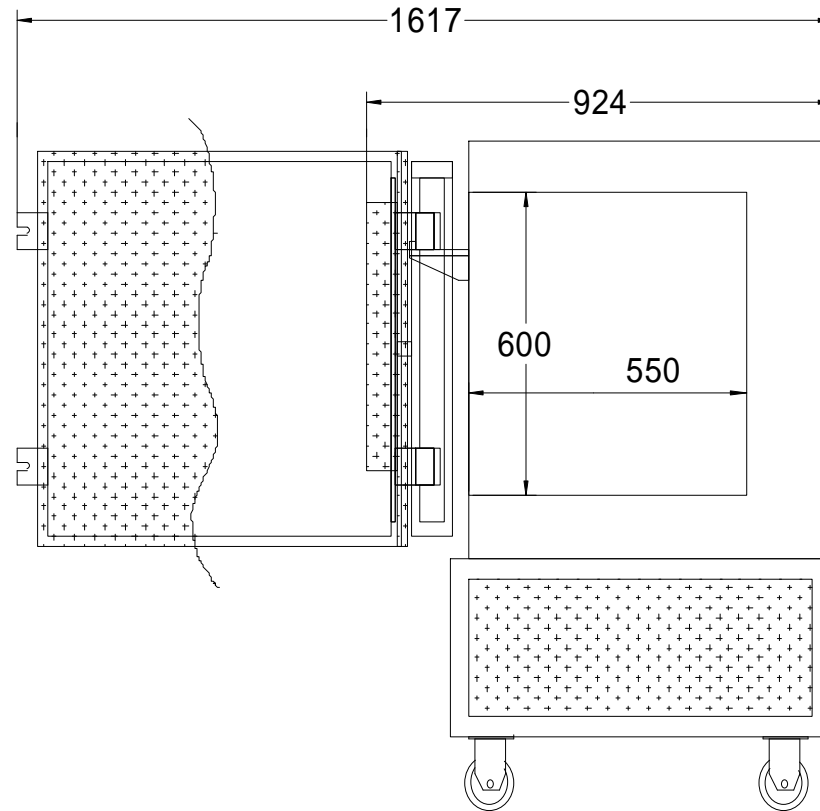
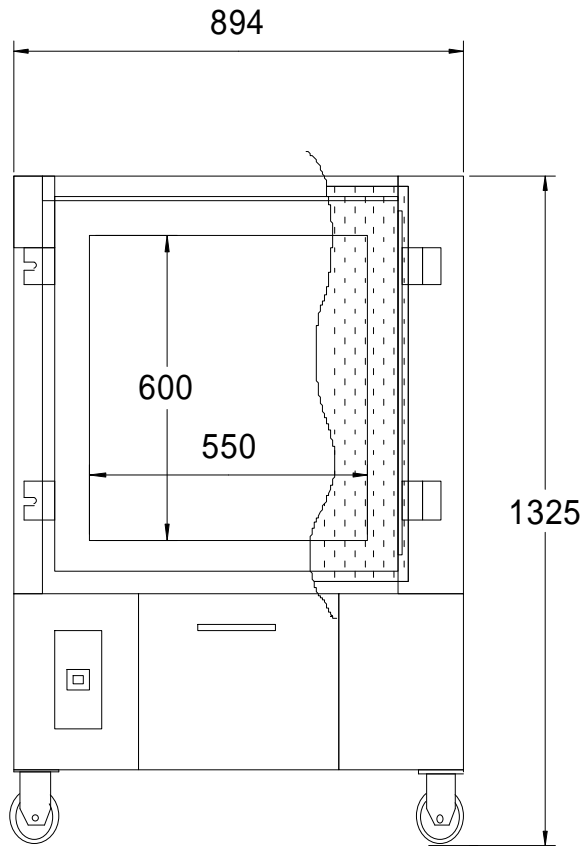
仕 様

型 式	KHK-8FDB (2) 酸化用	
用 途	陶磁器焼成用	
外 寸 法	巾844 × 奥874 × 高1.325	
内 寸 法	巾500 × 奥500 × 高600	
炉 材	耐火ボード 1400	
壁 厚	100mm	
棚 板	400 × 400 × 10 1枚敷	
温度調整	プログラム式	
電 源	単相200v	3相200v
電気容量	8kw40A	8kw23A
発 熱 体	コイルヒーター	
重 量	250 k g	
附 属 品	棚 板 3枚 L型支柱 1~5寸 各3本	



承認	作成	作成日	2007年1月15日	縮 図
		講和線産業	平和陶芸窯	1/15

9FDB (2) 酸化用



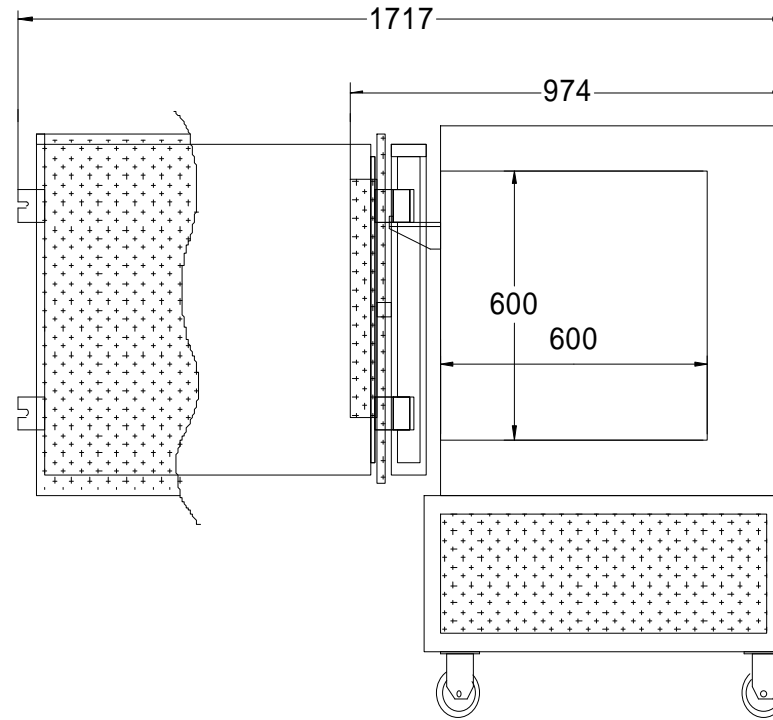
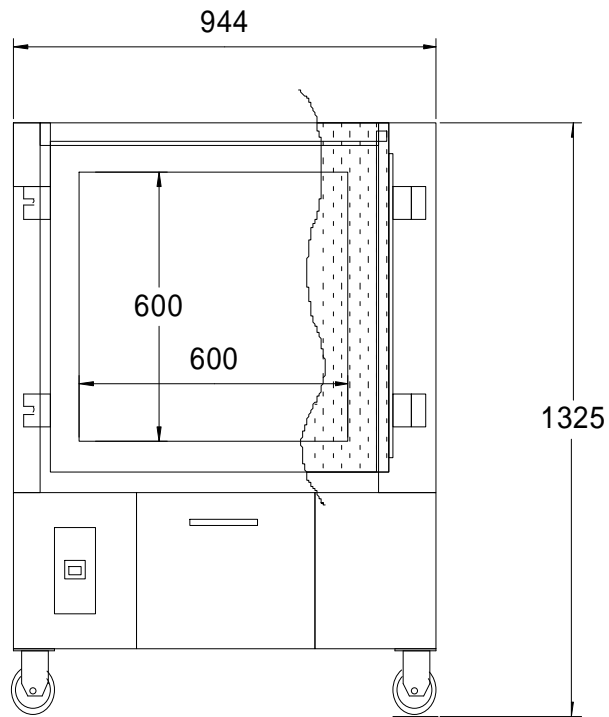
仕 様	
型 式	KHK-9FDB (2) 酸化用
用 途	陶磁器焼成用
外 寸 法	巾894 × 奥924 × 高1.325
内 寸 法	巾550 × 奥550 × 高600
炉 材	耐火ボード 1400
壁 厚	100mm
棚 板	400 × 450 × 10 1枚敷
温度調整	プログラム式
電 源	单相200v 3相200v
電気容量	9kw45A 9kw26A
発 熱 体	コイルヒーター
重 量	270 kg
附 属 品	棚 板 3枚 L型支柱 1~5寸 各3本

承認	作成	作成日	2007年1月15日	縮 図
		講和線産業	平和陶芸窯	1/15

10FDB (2) 酸化用

仕 様

型 式	KHK-10FDB (3) 酸化用	
用 途	陶磁器焼成用	
外 寸 法	巾944 × 奥974 × 高1.325	
内 寸 法	巾600 × 奥600 × 高600	
炉 材	耐火ボード 1400	
壁 厚	100mm	
棚 板	400 × 450 × 10 1枚敷	
温度調整	プログラム式	
電 源	单相200v	3相200v
電気容量	10kw50A	10kw29A
発 熱 体	コイルヒーター	
重 量	340 k g	
附 属 品	棚 板 3枚 L型支柱 1~5寸 各3本	



承認	作成	作成日	2007年1月15日	縮 図
		講和線産業	平和陶芸窯	1/17