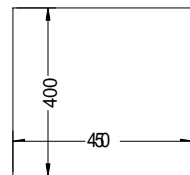
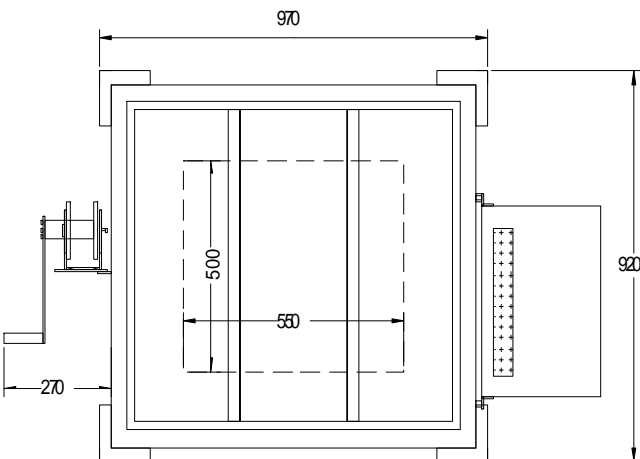
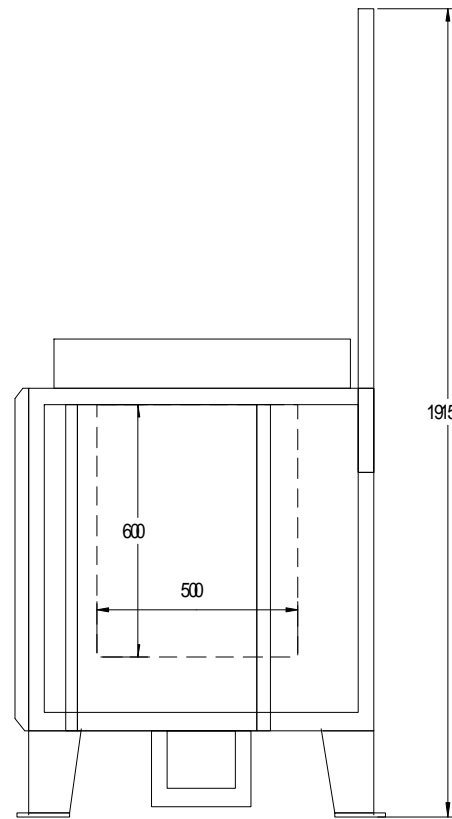
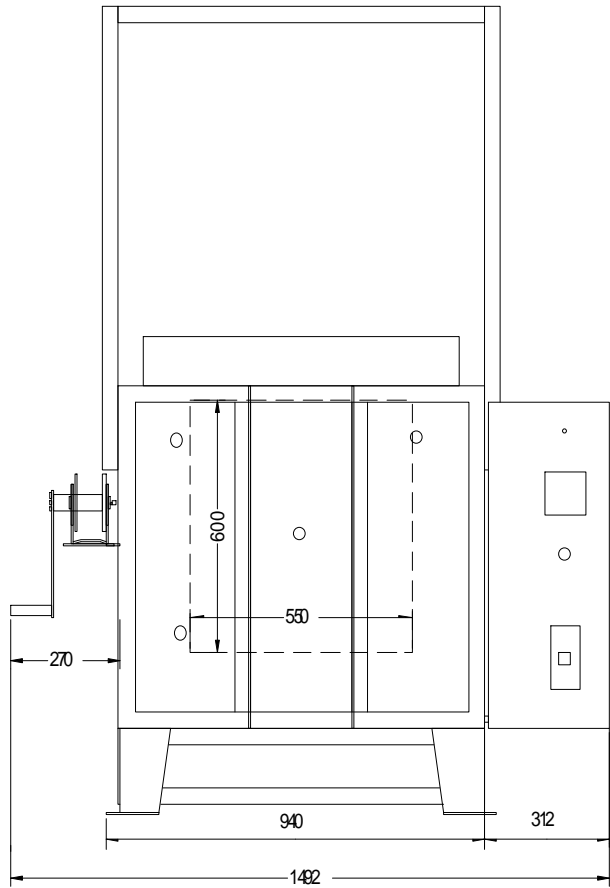


KHK-10DP (還元用)

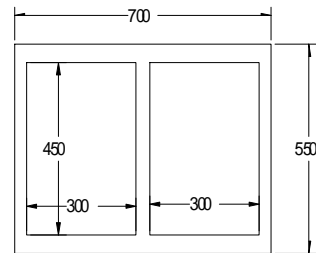
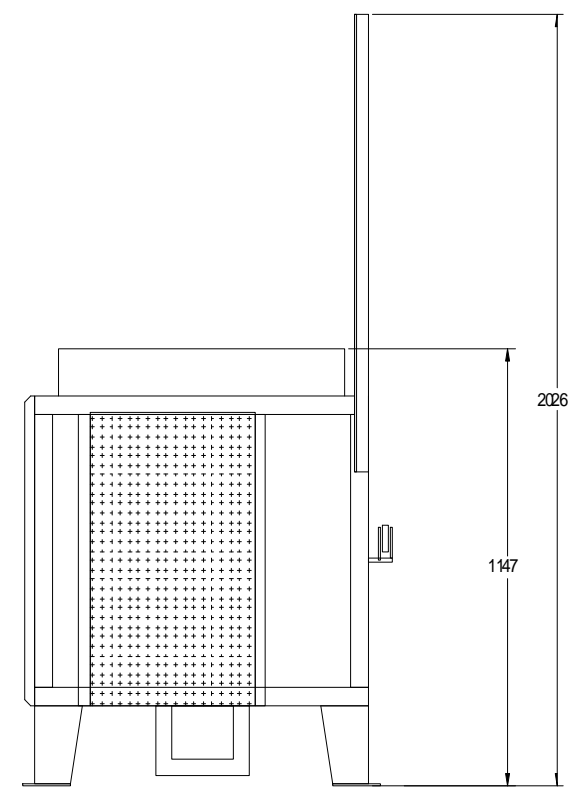
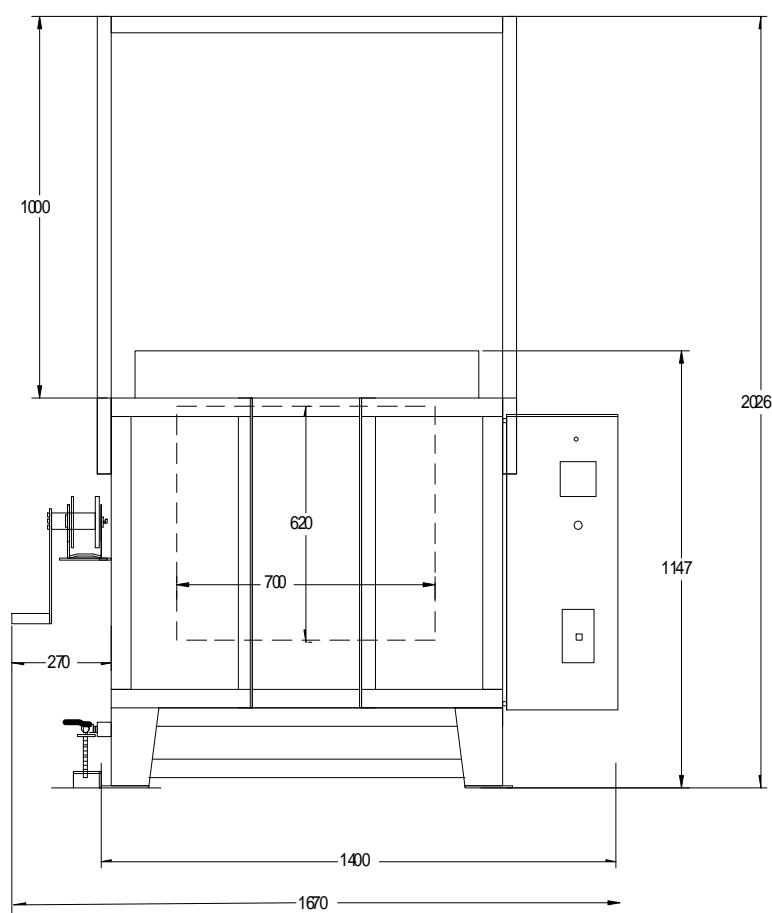
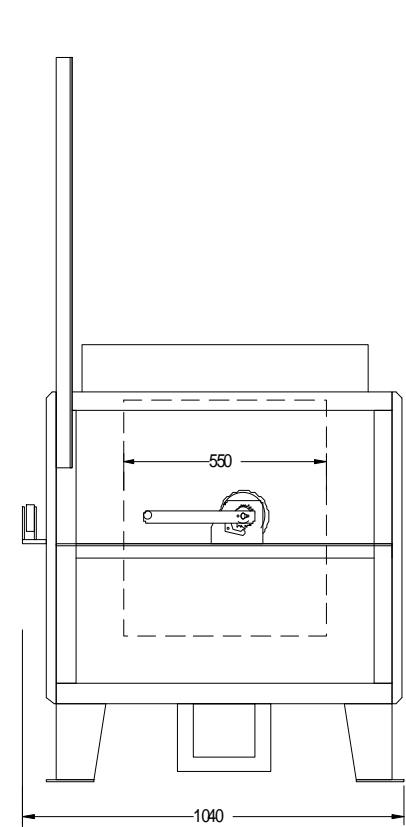
仕 様

型 式	KHK-10DP (還元用)	
用 途	陶磁器焼成用	
外寸法	1.492×920×1.915	
内寸法	550×500×600	
炉 材	耐火断熱レンガ+耐火ボード	
壁 厚	165mm	
棚 板	400×450×10 1枚敷	
温度調整	プログラム式	
電 源	単相200v	3相200v
電気容量	10.5kw 52.5A	10.5kw 30A
発熱体	波型ヒーター	
重 量	530kg	
附属品		



承認	作成	作成日	2004年2月25日	図番
				DP10-RF
				縮図
				1/18

講線産業 平和陶芸窯



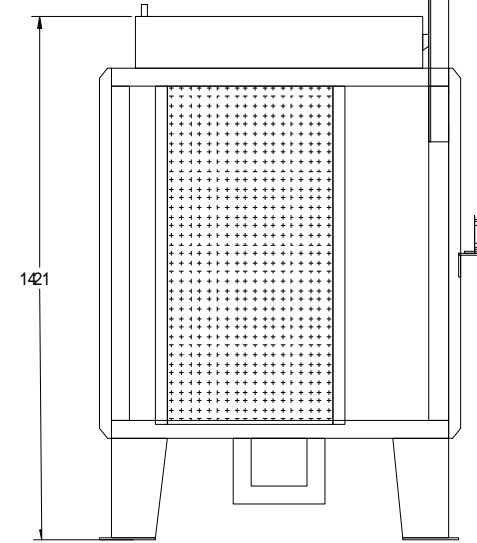
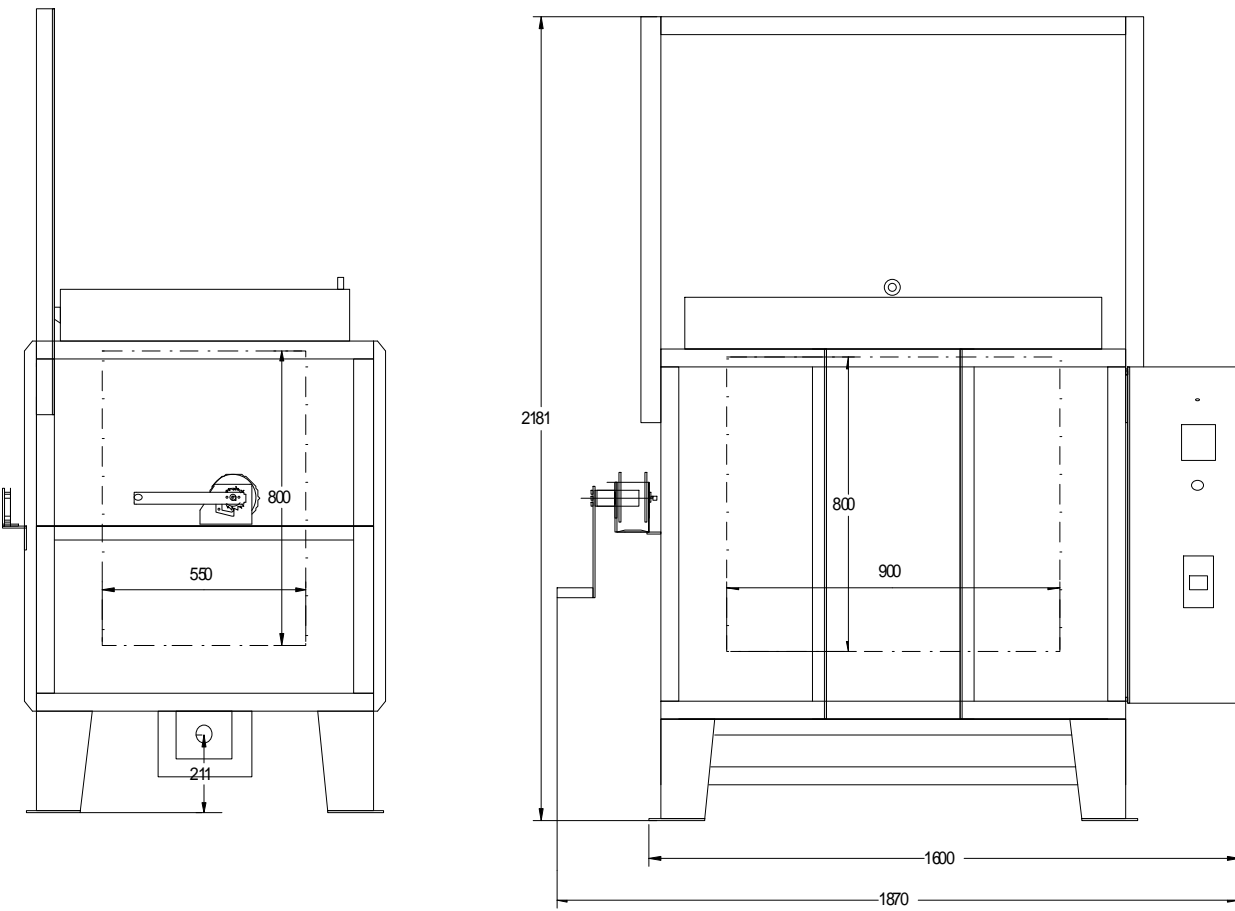
KHK-15DP (還元用)

仕 様

型 式	KHK-15DP (還元用)	
用 途	陶磁器焼成用	
外寸法	1.670×1.040×2.026	
内寸法	700×550×620	
炉 材	耐火断熱シタ+耐火ボード	
壁 厚	165mm	
棚 板	300×450×10 2枚敷	
温度調整	プログラム式	
電 源	単相200v	3相200v
電気容量	15kw75A	15kw43A
発熱体	波型ヒーター	
重 量	750kg	
附属品		

承認	作成	作成日	2004年2月25日	縮 図
		講和線産業	平和陶芸窯	1/20

KHK-20DP (還元用)

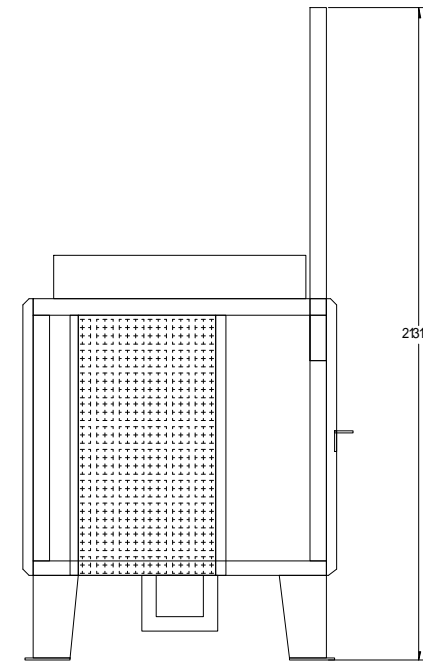
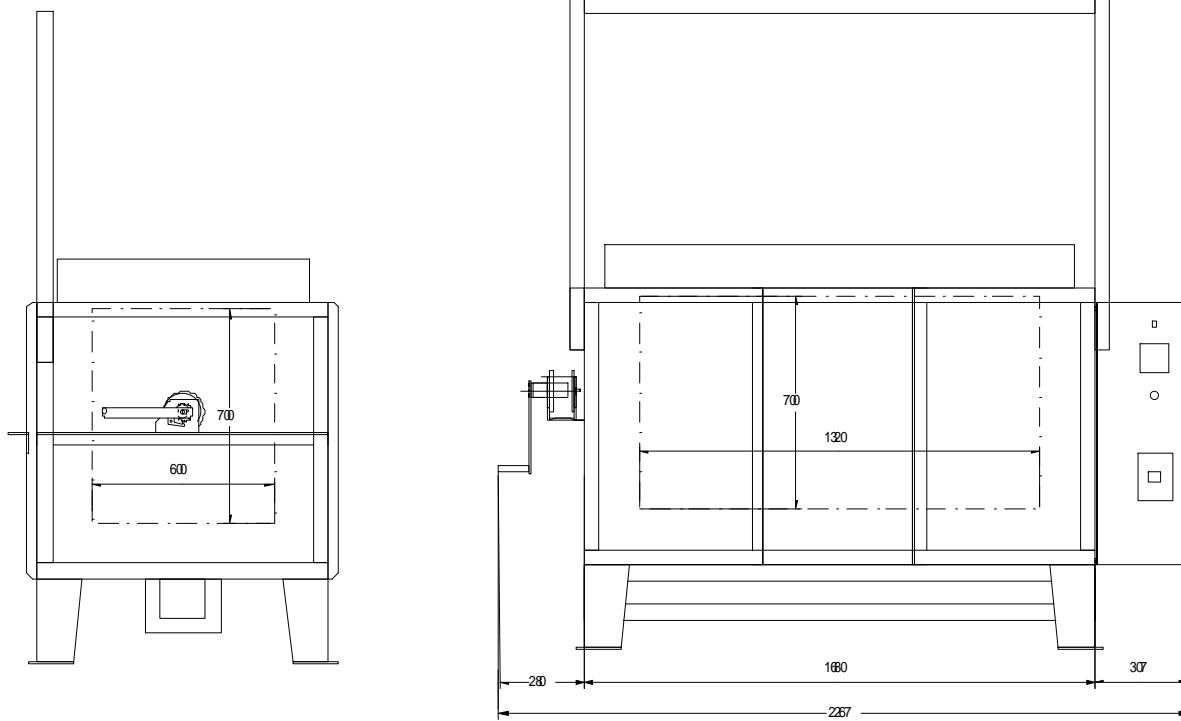


仕様

型式	KHK-20DP (還元用)	
用途	陶磁焼成用	
外寸法	1.870×1.088×2.181	
内寸法	900×550×800	
炉材	耐火煉シタ+耐火ボード	
壁厚	165mm	
棚板	400×450×10 2枚敷	
温度調整	プログラム式	
電源	単相200v	3相200v
電容量	20kw/100A	20kw/68A
発熱体	流型ヒーター	
重量	950kg	
附属品		

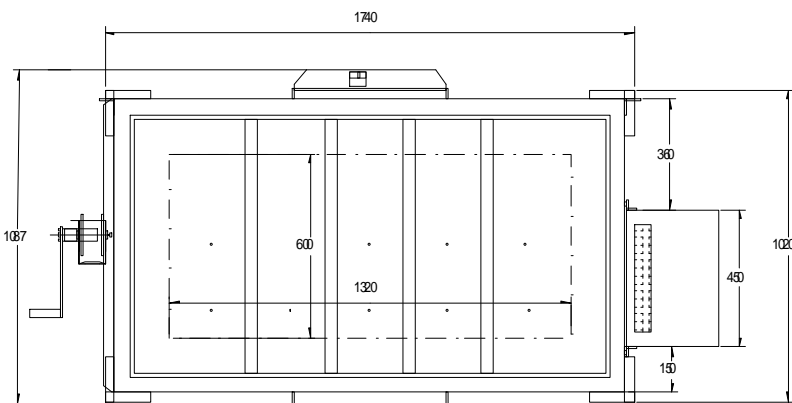
承認	作成	作成日	2004年2月25日	縮図
		講師線産業	平塚陶芸窯	1/20

KHK-25DP (還元用)

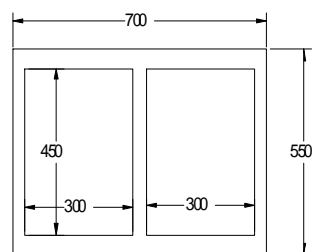
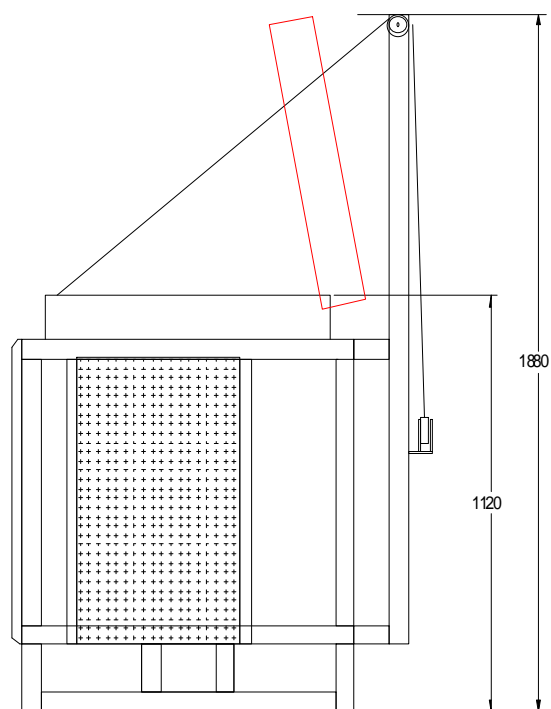
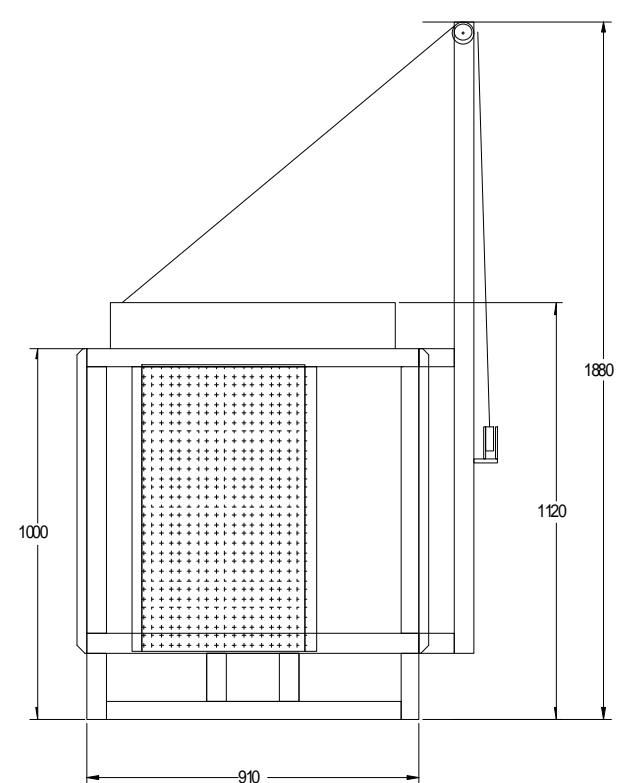
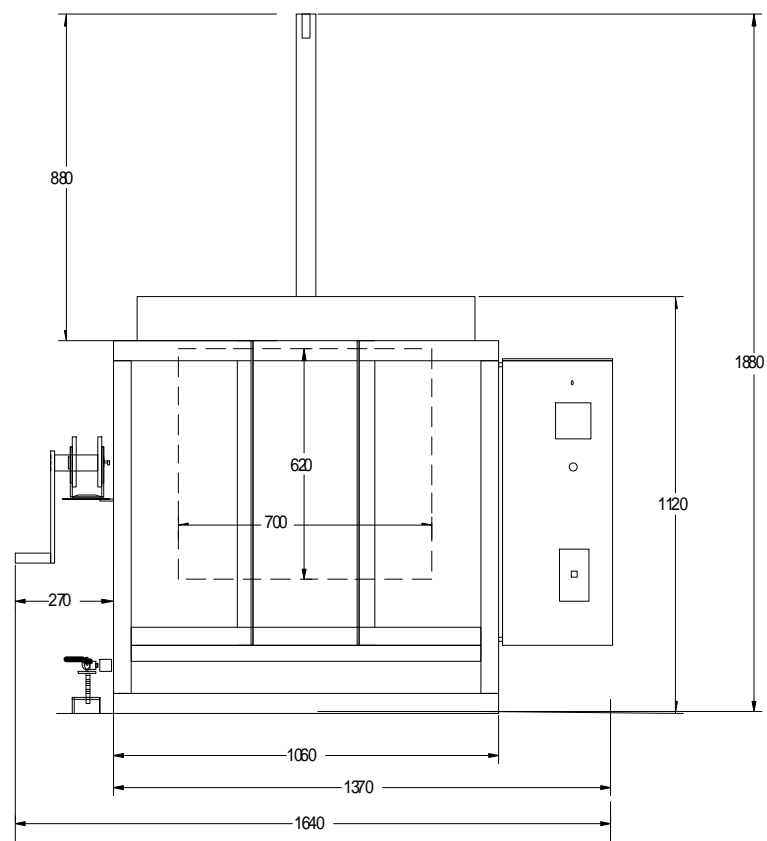
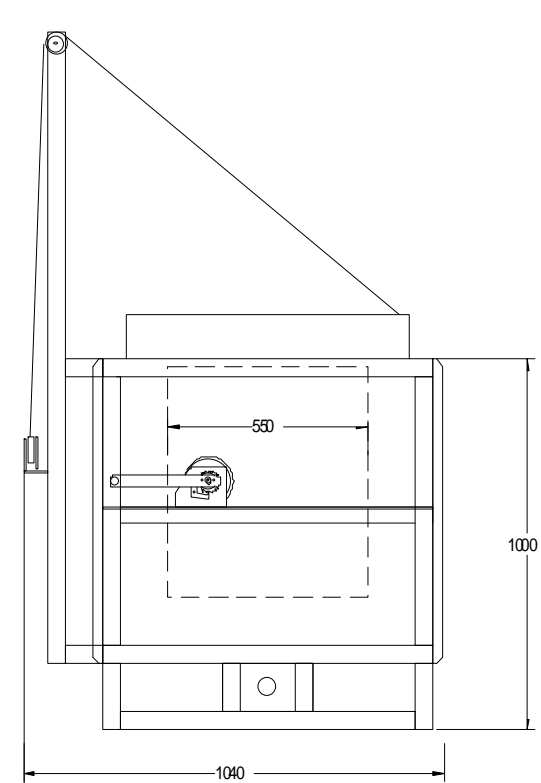


仕 様

型 式	KHK-25DP (還元用)	
用 途	陶磁器焼成用	
外寸法	2.267×1.087×2.131	
内寸法	1.320×600×700	
炉 材	耐火耐熱レンガ+耐火ボード	
壁 厚	165mm	
棚 板	400×450 3枚敷	
温度調整	プログラム式	
電 源	単相200v	3相200v
電気容量	25kw125A	25kw73A
発熱体	波型ヒーター	
重 量	1.250 k g	
附属品		



承認	作成	作成日	2014年9月25日	縮図
		講和線産業	平和陶芸窯	1/25



KHK-15DP (還元用)

仕 様

型 式	KHK-15DP (還元用)	
用 途	陶磁器焼成用	
外寸法	1.670×1.040×2.026	
内寸法	700×550×620	
炉 材	耐火煉レンガ+耐火ボード	
壁 厚	170mm	
棚 板	300×450×10 2枚敷	
温度調整	プログラム式	
電 源	単相200v	3相200v
電気容量	15kw75A	15kw43A
発熱体	波型ヒーター	
重 量	700kg	
附属品	棚板 8枚 L型支柱 1~5寸 各6本 ガスバーナー 1本 圧力調整器 1個 ホース 2m	

承認	作成	作成日	2004年2月25日	縮 図
		講和線産業	平和陶芸窯	1/20