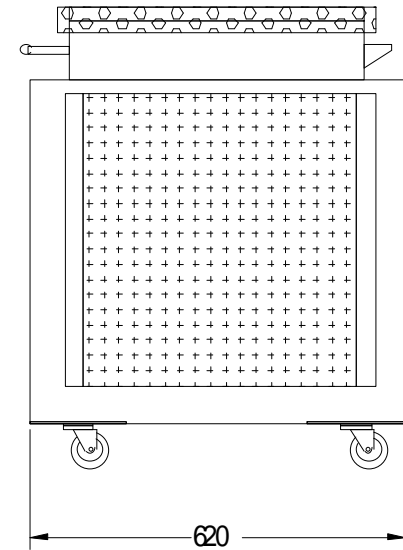
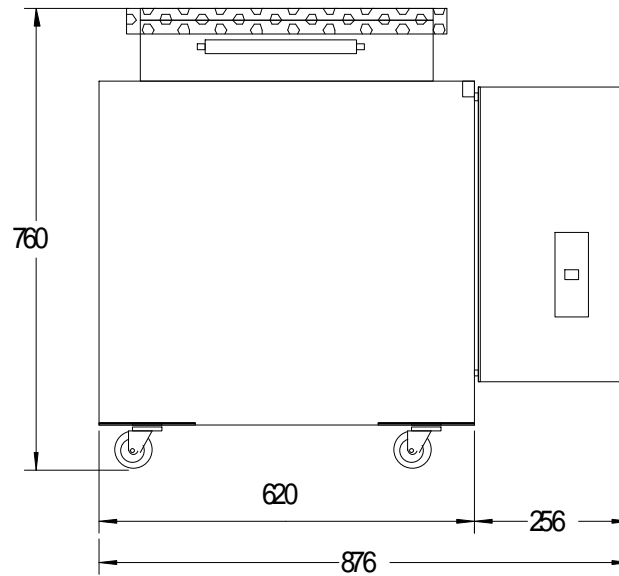
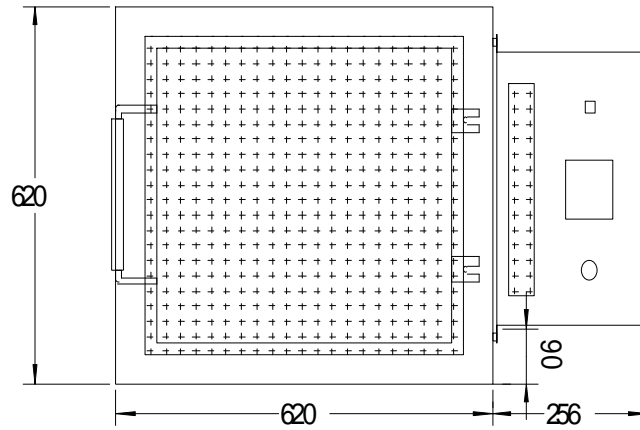
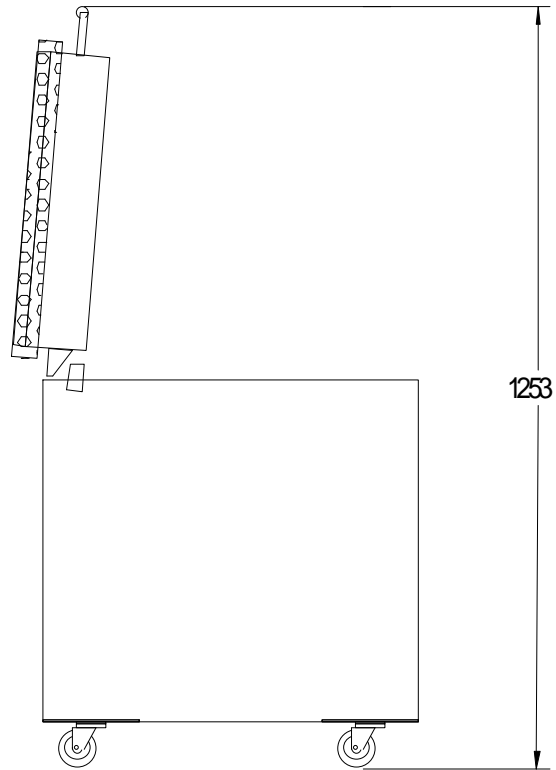


# KHK-3.6DB (酸化用)

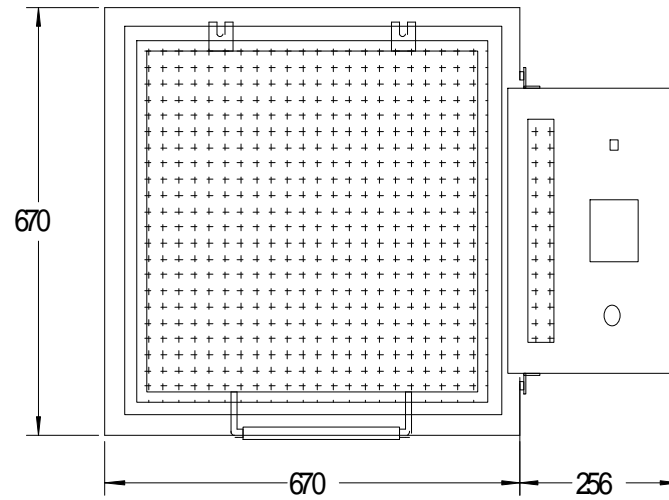


仕 様

型 式	KHK-3.6DB (酸化用)	
用 途	陶磁焼成用	
外寸法	876×620×762	
内寸法	350×350×400	
炉 材	耐火ボード 140	
壁 厚	100mm	
棚 板	250×250×10 1枚敷	
温度調整	プログラム式	
電 源	単相200v	3相200v
電気容量	3.6kw18A	3.6kw11A
発熱体	コイルヒーター	
重 量	50k g	
附 属 品	棚 板	3枚
	L型支柱	30mm 3本
		60mm 3本
		90mm 3本
		120mm 3本
		150mm 3本
	熱云対	1本

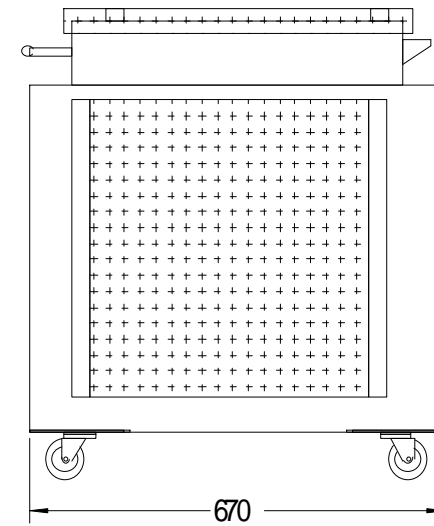
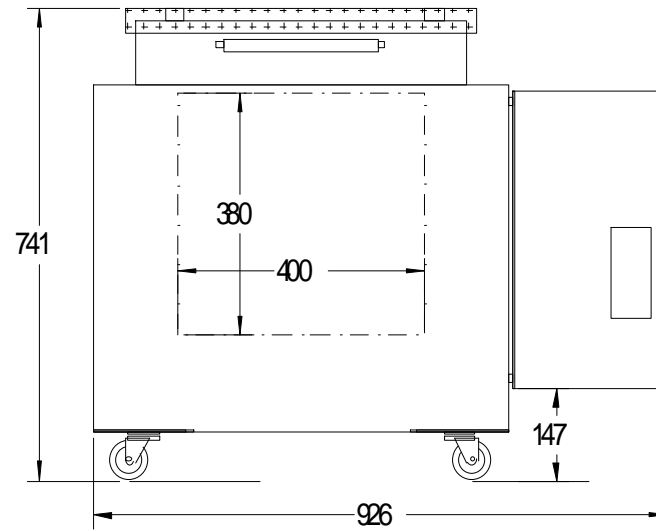
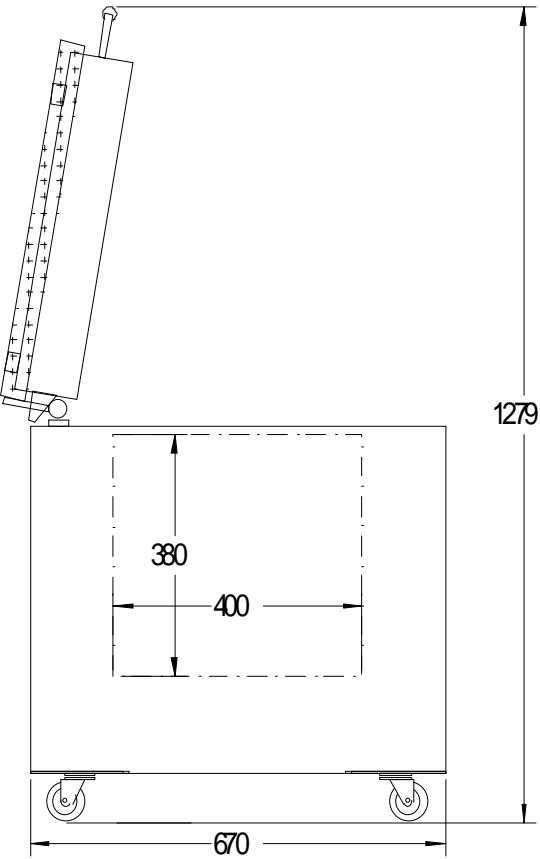
承認	作成	作成日	2004年6月17日	図 番
		講師線営業	平和陶芸窯	DB-3.6-G
				縮 図
				1/12

# KHK-4DB (酸化用)



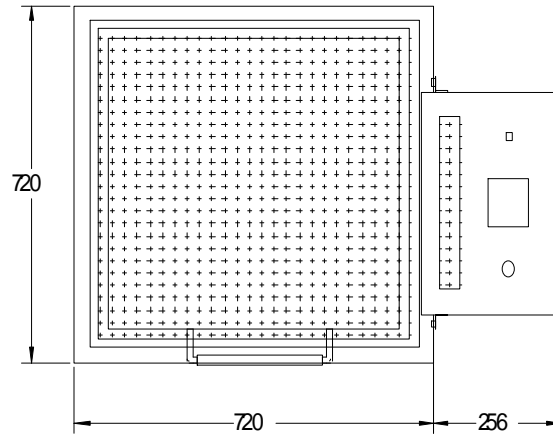
## 仕 様

型 式	KHK-4DB (酸化用)															
用 途	陶磁焼成用															
外寸法	926×670×741															
内寸法	400×400×380															
炉 材	耐火コート 140															
壁 厚	100mm															
棚 板	300×300 1枚敷															
温度調整	プログラム式															
電 源	単相200v	3相200v														
電流容量	4kw/20A	4kw/12A														
発熱体	コイルヒーター															
重 量	70kg															
附属品	<table border="0"> <tr> <td>棚 板</td> <td>3枚</td> </tr> <tr> <td>L型支柱</td> <td>30mm 3本</td> </tr> <tr> <td></td> <td>60mm 3本</td> </tr> <tr> <td></td> <td>90mm 3本</td> </tr> <tr> <td></td> <td>120mm 3本</td> </tr> <tr> <td></td> <td>150mm 3本</td> </tr> <tr> <td>熱物云対</td> <td>1本</td> </tr> </table>		棚 板	3枚	L型支柱	30mm 3本		60mm 3本		90mm 3本		120mm 3本		150mm 3本	熱物云対	1本
棚 板	3枚															
L型支柱	30mm 3本															
	60mm 3本															
	90mm 3本															
	120mm 3本															
	150mm 3本															
熱物云対	1本															



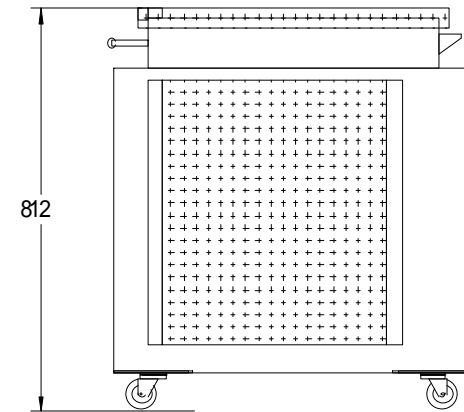
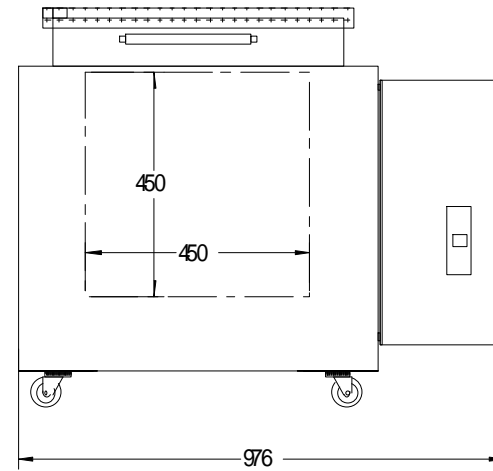
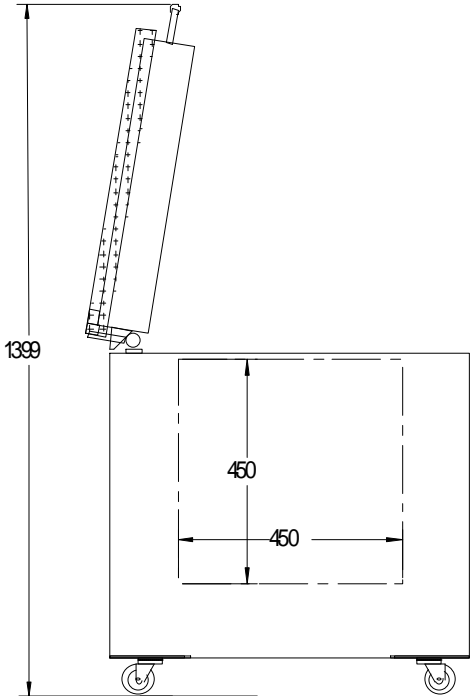
承認	作成	作成日	2004年6月7日	図 番
		講線産業	平和陶芸窯	DB-4-0F
				縮 図
				1/12

# KHK-5DB (酸化用)



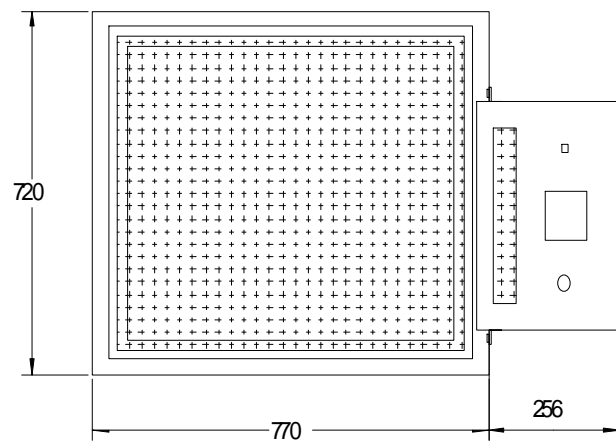
## 仕 様

型 式		KHK-5DB (酸化用)	
用 途	陶磁器焼成用		
外寸法	976×720×812		
内寸法	450×450×450		
炉 材	耐火ボード 1400		
壁 厚	100mm		
棚 板	400×400 1枚敷		
温度調整	プログラム式		
電 源	単相200v	3相200v	
電気容量	5kw25A	5kw15A	
発熱体	コイルヒーター		
重 量	80 kg		
附 属 品	棚 板	3枚	
	L型支柱	30mm	3本
		60mm	3本
		90mm	3本
		120mm	3本
		150mm	3本
	熱対	1本	



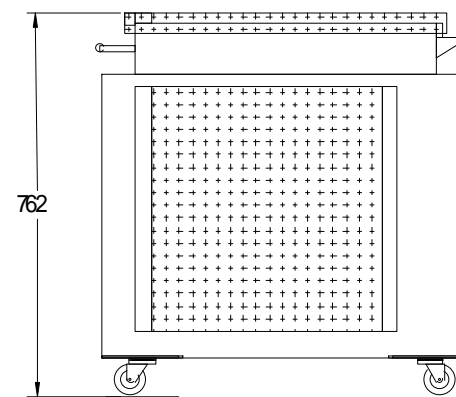
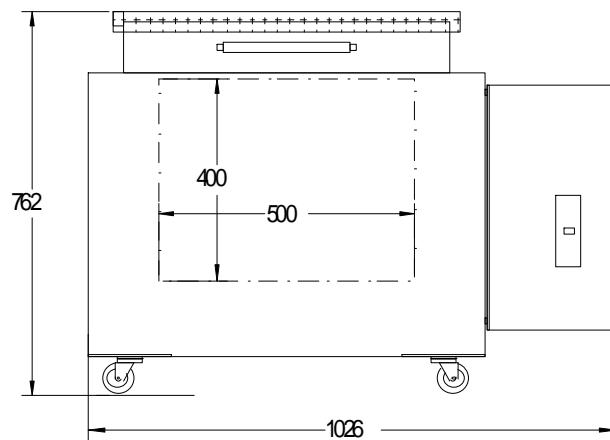
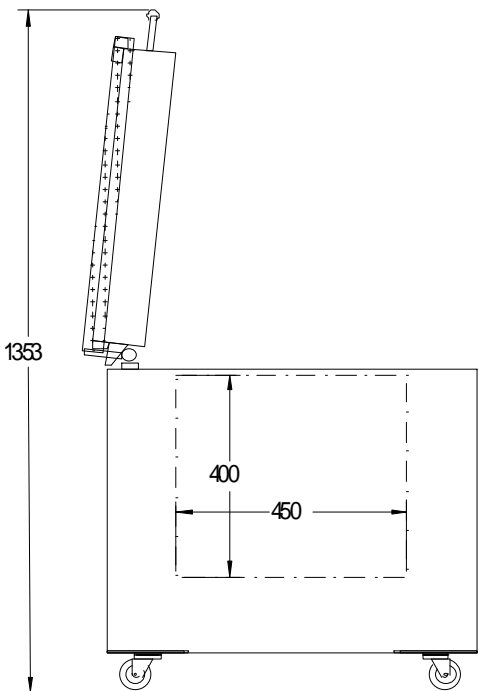
承認	作成	作成日	2014年6月7日	図 番	DB-5 -0F
		講師 藤野	平野 陶芸窯	縮 図	1/15

# KHK-5DB (酸化用)



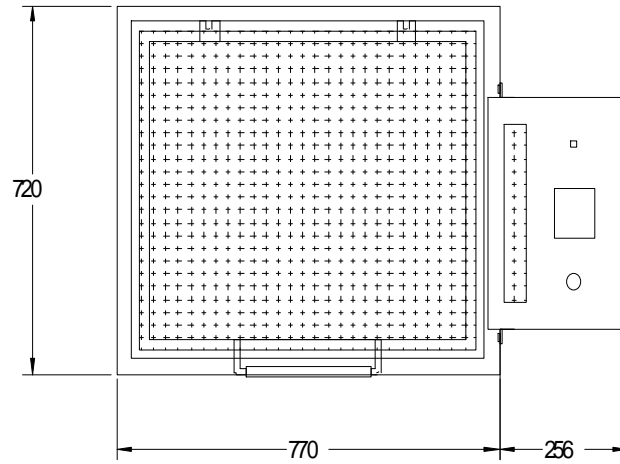
仕様

型式	KHK-5DB (酸化用)	
用途	陶磁焼成用	
外寸法	1,026×720×762	
内寸法	500×450×400	
炉材	耐火コート 140	
壁厚	100mm	
棚板	400×400 1枚数	
温度調整	プログラム式	
電源	単相200v	3相200v
電容量	5kw25A	5kw15A
発熱体	コイルヒーター	
重量	80kg	
附属品	棚板	3枚
	L型支柱	30mm 3本
		60mm 3本
		90mm 3本
		120mm 3本
		150mm 3本
	熱対付	1本

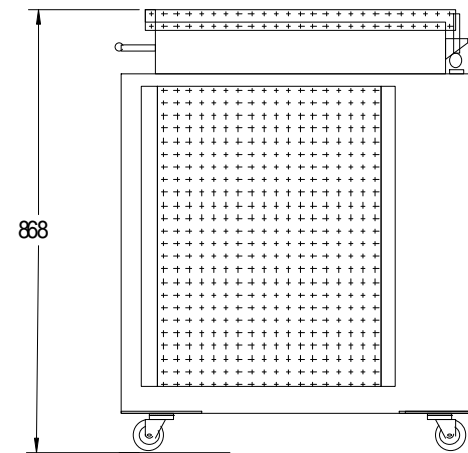
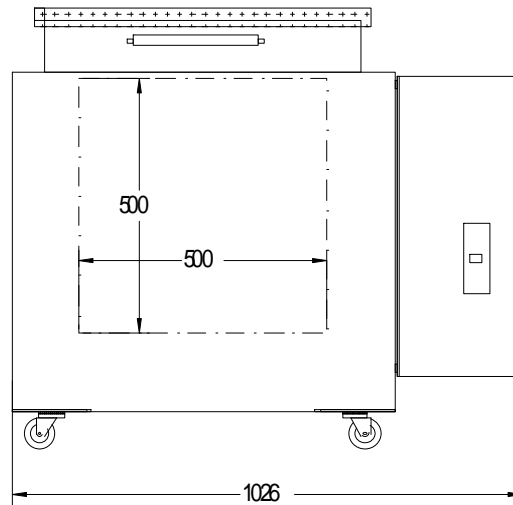
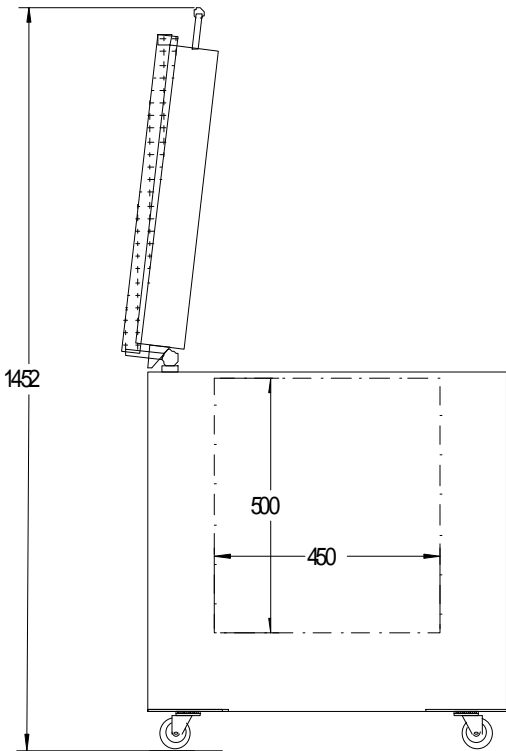


承認	作成	作成日	2014年6月7日	図番
		講師線産業	平和陶芸窯	DB-5 -0F
				縮図
				1/15

# KHK-6DB (酸化用)

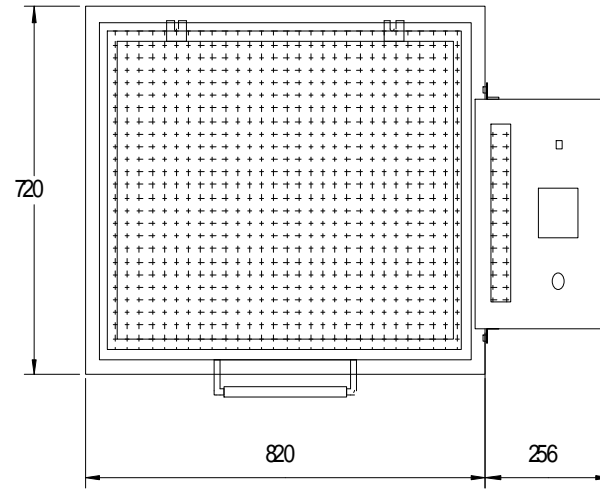


仕 様		
型 式	KHK-6DB (酸化用)	
用 途	陶磁器焼成用	
外寸法	1,026×720×868	
内寸法	500×450×500	
炉 材	耐火ボード 140	
壁 厚	100mm	
棚 板	400×400 1枚数	
温度調整	プログラム式	
電 源	単相200v      3相200v	
電気容量	6w80A      6kw18A	
発熱体	コイルヒーター	
重 量	100 kg	
附 属 品	棚 板	3枚
	L型支柱	30mm 3本
		60mm 3本
		90mm 3本
		120mm 3本
		150mm 3本
	熱伝対	1本



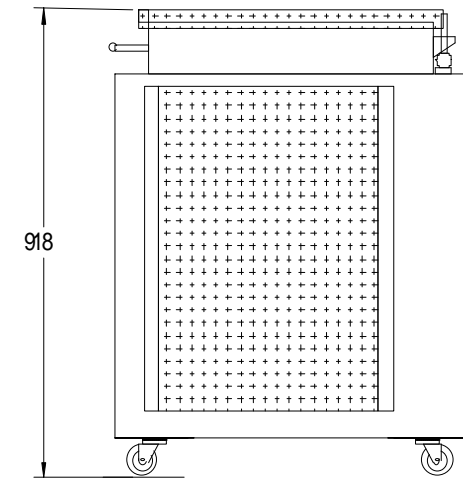
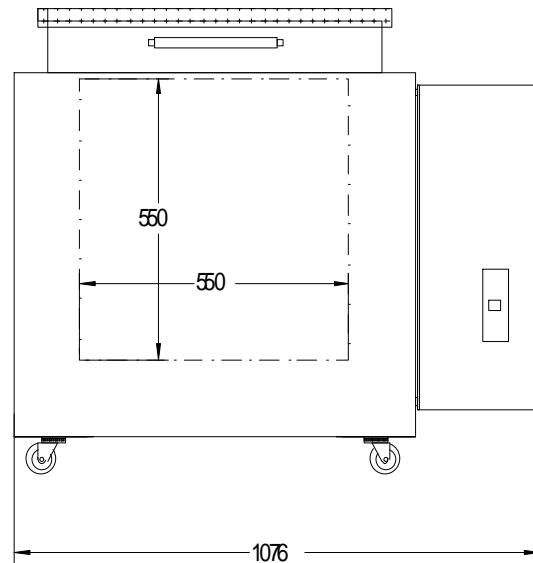
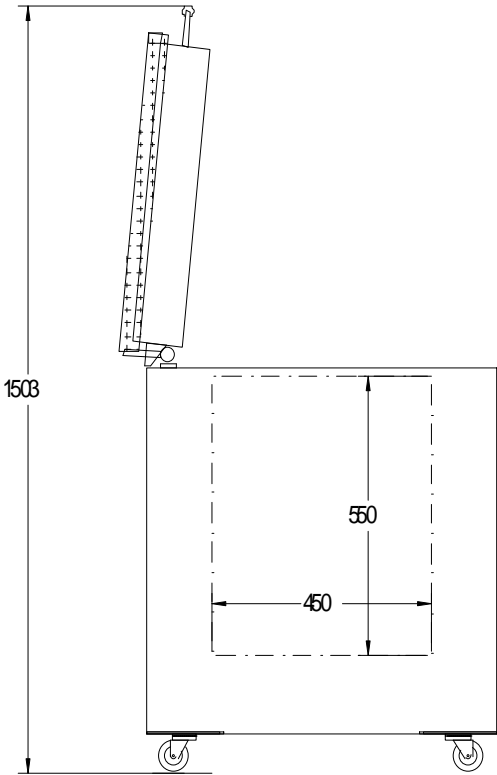
承認	作成	作成日	2004年6月7日	図 番
		講師線業	平和陶芸窯	DB-6-0F
				縮 図
				1/15

# KHK-7DB (酸化用)



## 仕様

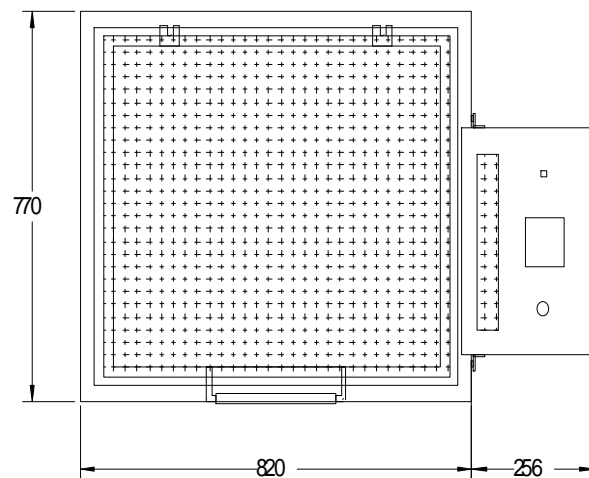
型式		KHK-7DB (酸化用)	
用途		陶磁器焼成用	
外寸法		1.076 x 720 x 918	
内寸法		550 x 450 x 550	
炉材		耐火コート 1400	
壁厚		100mm	
棚板		400 x 450 1枚数	
温度調整		プログラム式	
電源		単相200v	3相200v
電容量		7kw/35A	7kw/20A
発熱体		コイルヒーター	
重量		120kg	
附属品	棚板	3枚	
	L型支柱	30mm	3本
		60mm	3本
		90mm	3本
		120mm	3本
		150mm	3本
	熱対寸	1本	



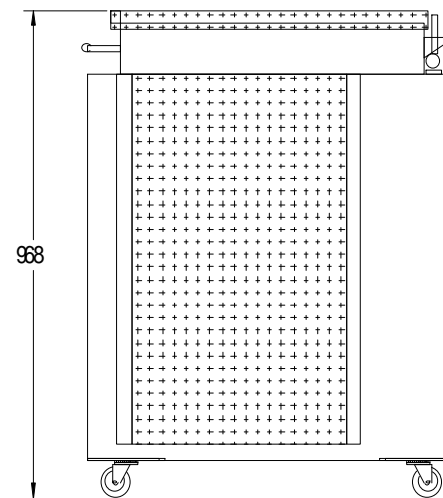
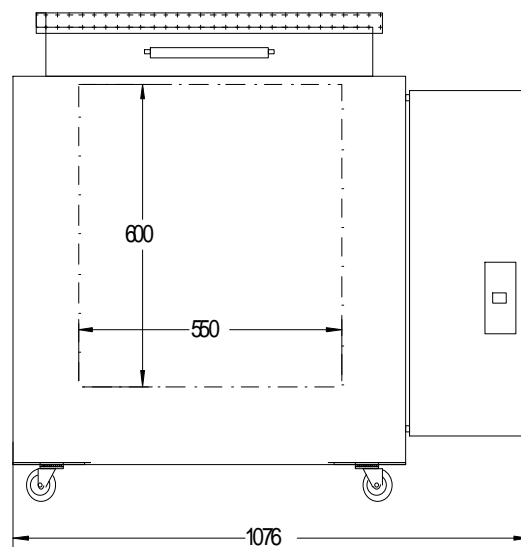
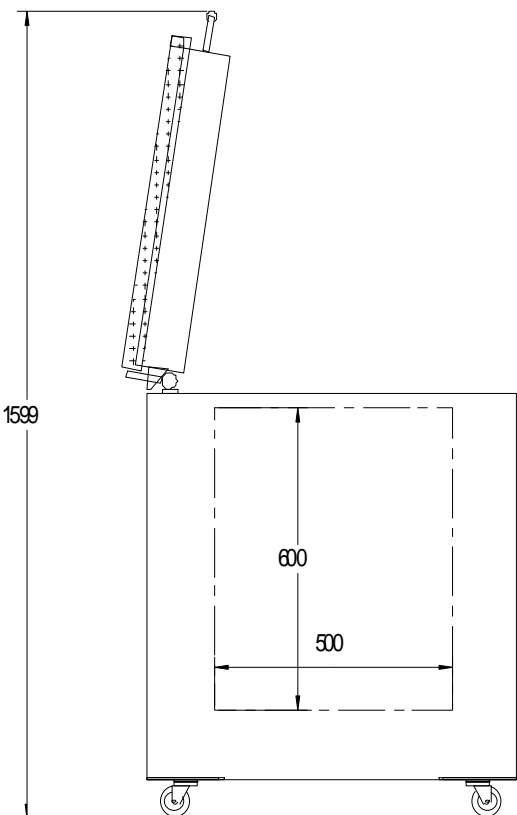
承認	作成	作成日	2014年6月1日	図番
				DB-7-0F
				縮図
				1/15

講師 陶芸業 平和陶芸窯

# KHK-8DB (酸化用)



仕 様		
型 式	KHK-8DB (酸化用)	
用 途	陶磁器焼成用	
外寸法	1,076 x 770 x 968	
内寸法	500 x 500 x 600	
炉 材	耐火ボード 140	
壁 厚	100mm	
棚 板	400 x 450 1枚敷	
温度調整	プログラム式	
電 源	単相200v      3相200v	
電気容量	8kw/40A      8kw/24A	
発熱体	コイルヒーター	
重 量	150 kg	
附 属 品	棚板	3枚
	L型支柱	30mm      3本
		60mm      3本
		90mm      3本
		120mm    3本
		150mm    3本
	熱云対	1本



承認	作成	作成日	2014年6月7日	図番
				DB-8-0F
				縮図
				1/15

講師 陶芸業 平和 陶芸窯