

小ロット向け全自動ロッター

マルチロッター

MS-1600

A式、C式ケースの加工が1台で完結！！

タッチパネルで簡単セットアップ！！

オペレーターは操作画面を見ながら

- ① 展開図面に寸法を入力
- ② 起動ボタンを押す
- ③ シートを投入

後は機械が**自動で作業**します。

標準仕様で650点の加工寸法を

メモリーする事も可能です。



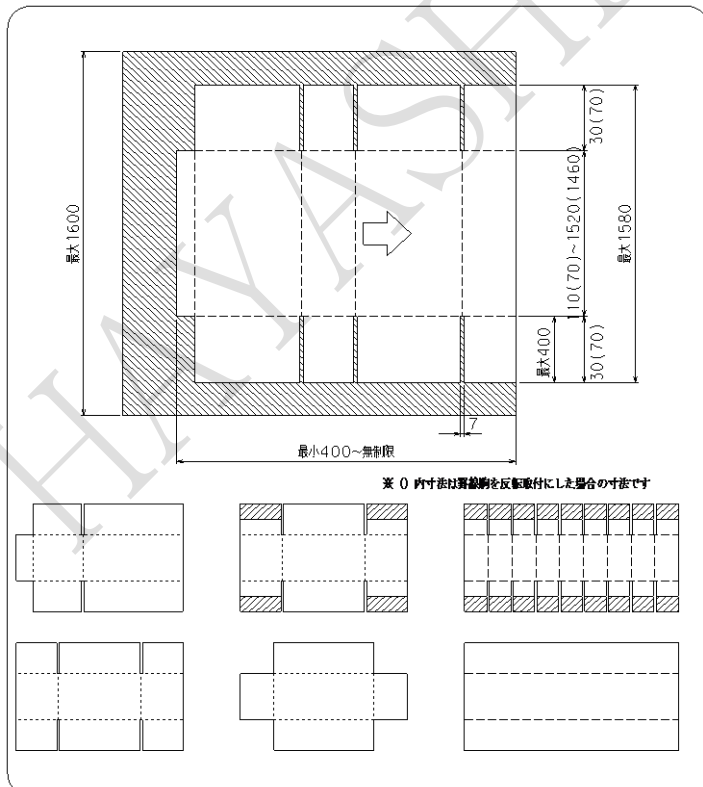
多彩なオプション

離れた場所のパソコンから、

直接加工寸法を指示することや、

バーコードを利用したオペレーション、各種データ通信、自動給紙装置、

次工程で必要な印刷や抜き加工を、工程単位で本体に組込む等、
ご相談に応じてできる限り対応させていただきます！！



作業者の負担が軽減されるよう自動給紙装置を装着
(画像の自動給紙装置装はオプション)

頑丈でコンパクトな設計

野線シャフト外径 115^{mm}、

送り ロール外径 145^{mm}、

強度に余裕のある設計で、かつコンパクトな外観
設置に伴う基礎工事も基本不要、
移設なども比較的スムーズに行えます

スライド式分割フレーム

日常的なメンテナンスから、
刃物交換等、定期点検も簡単確実に行えます。

サイドスリッター

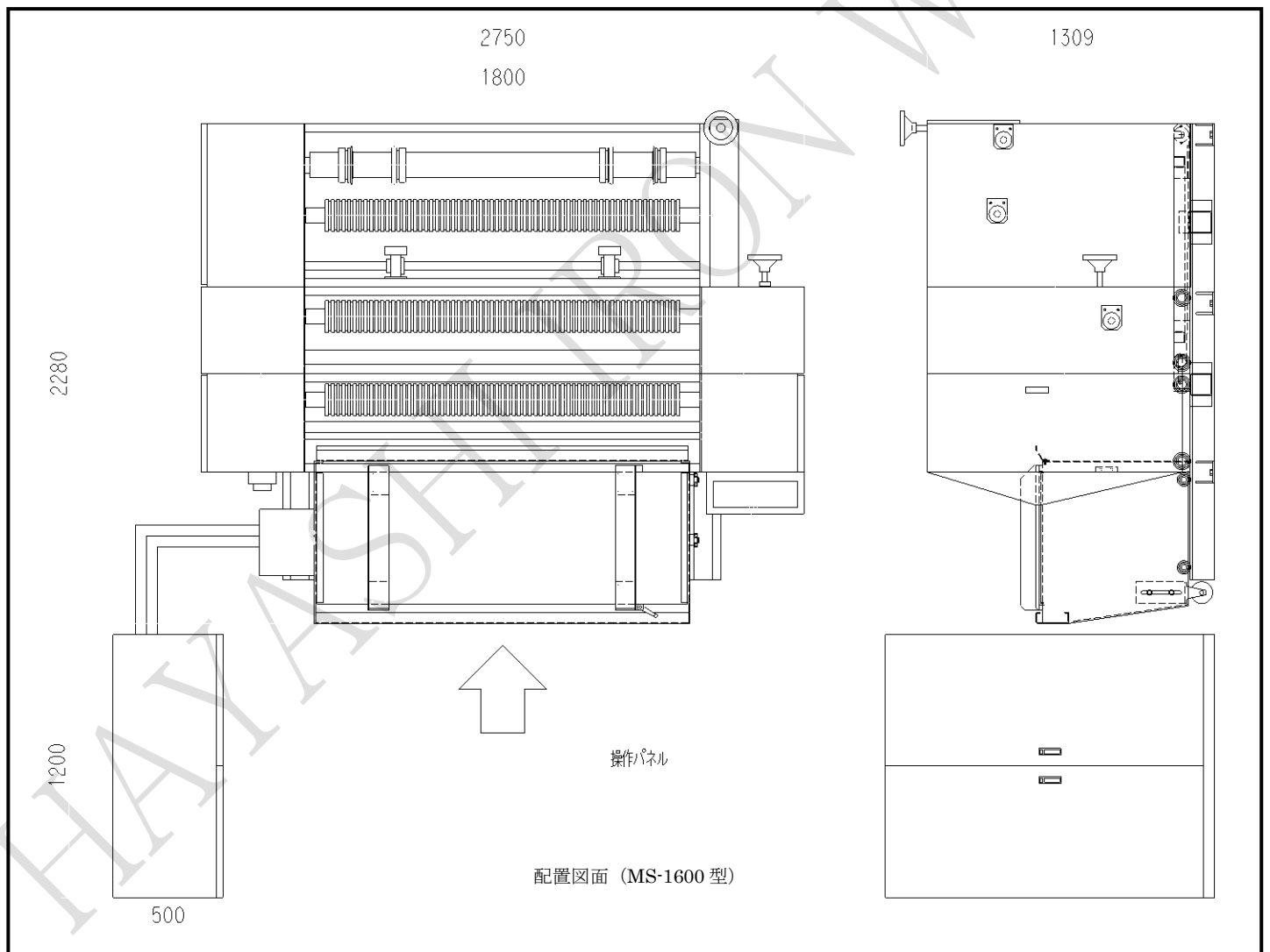
弊社自慢のスプリング圧方式を採用、
切れ味も鋭く、長期間安定した裁断が可能です。
耐用年数平均 4 年*（使用環境による）・研磨可能

*同機構採用の弊社オートセットスリッターの磨耗サイクル平均値より算出



《主な仕様》

搬送速度	加減速は約1秒	最大毎分60m
モーター容量	メイン AC サーボ	0.9kw
	その他	1.8kw
ブレーカー容量		50A
総重量	MS1600 型	約 3.5t



株式会社 林鉄工所

〒538-0044 大阪市鶴見区放出東 2-20-12

Tel 06-6961-4597 Fax 06-6961-7260

<http://www.eonet.ne.jp/~hayashiironworks/>